



**RU**

Сварочные аппараты

**Picomig 180 Synergic TKG**

**Picomig 180 puls TKG**

099-005114-EW508

05.02.2016

**Register now  
and benefit!  
Jetzt Registrieren  
und Profitieren!**

[www.ewm-group.com](http://www.ewm-group.com)

**3** Years

**5** Years  
transformer  
and rectifier

**ewm-warranty\***  
24 hours / 7 days

\*For details visit  
[www.ewm-group.com](http://www.ewm-group.com)

## Общие указания

### ОСТОРОЖНО



#### **Прочтите инструкцию по эксплуатации!**

Инструкция по эксплуатации содержит сведения о том, как обезопасить себя при использовании изделия.

- Читайте инструкции по эксплуатации всех компонентов системы!
- Выполняйте мероприятия по технике безопасности!
- Соблюдайте национальные предписания!
- При необходимости следует подтвердить соблюдение данных положений подписью.



*При наличии вопросов относительно монтажа, ввода в эксплуатацию, режима работы, особенностей места использования, а также целей применения обращайтесь к вашему торговому партнеру или в наш отдел поддержки заказчиков по тел.: +49 2680 181 -0.*

*Перечень авторизованных торговых партнеров находится по адресу: [www.ewm-group.com](http://www.ewm-group.com).*

Ответственность в связи с эксплуатацией данного аппарата ограничивается только функциями аппарата. Любая другая ответственность, независимо от ее вида, категорически исключена. Вводом аппарата в эксплуатацию пользователь признает данное исключение ответственности.

Производитель не может контролировать соблюдение требований данного руководства, а также условия и способы монтажа, эксплуатацию, использование и техобслуживание аппарата.

Неквалифицированное выполнение монтажа может привести к материальному ущербу и, в результате, подвергнуть персонал опасности. Поэтому мы не несем никакой ответственности и гарантии за убытки, повреждения и затраты, причиненные или каким-нибудь образом связанные с неправильной установкой, неквалифицированным использованием, а также неправильной эксплуатацией и техобслуживанием.

© EWM AG, Dr. Günter-Henle-Straße 8, D-56271 Mündersbach

Авторские права на этот документ принадлежат изготовителю.

Перепечатка, даже в виде выдержек, только с письменного разрешения.

Информация, содержащаяся в настоящем документе, была тщательно проверена и отредактирована. Тем не менее, возможны изменения, опечатки и ошибки.

# 1 Содержание

<b>1</b>	<b>Содержание.....</b>	<b>3</b>
<b>2</b>	<b>Указания по технике безопасности .....</b>	<b>7</b>
2.1	Указания по использованию данной инструкции по эксплуатации .....	7
2.2	Пояснение знаков .....	8
2.3	Общее.....	9
2.4	Транспортировка и установка.....	13
2.4.1	Условия окружающей среды.....	14
2.4.1.1	Эксплуатация.....	14
2.4.1.2	Транспортировка и хранение .....	14
<b>3</b>	<b>Использование по назначению.....</b>	<b>15</b>
3.1	Сопроводительная документация.....	15
3.1.1	Гарантия .....	15
3.1.2	Декларация о соответствии рекомендациям.....	15
3.1.3	Сварка в среде с повышенной опасностью поражения электрическим током .....	15
3.1.4	Сервисная документация (запчасти и электрические схемы) .....	15
3.1.5	Калибровка/Утверждение.....	15
<b>4</b>	<b>Описание аппарата — быстрый обзор.....</b>	<b>16</b>
4.1	Вид спереди.....	16
4.2	Вид сзади .....	18
4.3	Вид изнутри.....	19
4.4	Устройство управления – элементы управления .....	20
<b>5</b>	<b>Конструкция и функционирование.....</b>	<b>22</b>
5.1	Общее.....	22
5.2	Охлаждение аппарата.....	23
5.3	Обратный кабель, общее.....	23
5.4	Монтаж .....	23
5.5	Указания по прокладке кабелей сварочного тока.....	24
5.6	Подключение к электросети .....	26
5.6.1	Форма сети .....	26
5.7	Подача защитного газа .....	27
5.7.1	Разъем .....	27
5.7.2	Тест газа и продувка пакета шлангов .....	28
5.7.2.1	Регулировка расхода защитного газа.....	28
5.8	Индикация параметров сварки.....	29
5.9	Индикатор полярности.....	29
5.10	Сварка МИГ / МАГ .....	30
5.10.1	Подключение сварочной горелки и кабеля массы.....	30
5.10.2	Подача проволоки.....	32
5.10.2.1	Открыть защитную крышку привода устройства подачи проволоки.....	32
5.10.2.2	Установка катушки с проволокой .....	32
5.10.2.3	Замена роликов подачи проволоки .....	33
5.10.2.4	Установка проволочного электрода .....	34
5.10.2.5	Установка тормоза катушки.....	36
5.10.3	Определение задачи для сварки МИГ / МАГ .....	37
5.10.4	Выбор заданий на сварку.....	37
5.10.4.1	Выбор задания (JOB).....	37
5.10.4.2	Режим работы .....	37
5.10.4.3	Тип сварки (стандартная сварка MIG/MAG / импульсная электродуговая сварка) .....	38
5.10.4.4	Дросселирование / Динамика.....	38
5.10.4.5	Время продувки газа.....	38
5.10.4.6	Время сварки точки .....	39
5.10.4.7	Время паузы (интервальный режим).....	39
5.10.5	Рабочая точка для сварки МИГ / МАГ .....	40
5.10.5.1	Выбор режима отображения параметров сварки.....	40
5.10.5.2	Настройка рабочих точек в зависимости от толщины материала .....	40
5.10.5.3	Коррекция длины электрической дуги .....	40

5.10.6	Циклограммы / режимы работы сварки МИГ/МАГ .....	41
5.10.6.1	Знаки и значения функций .....	41
5.10.6.2	Принудительное отключение сварки МИГ / МАГ .....	45
5.10.7	Обычная сварка MIG/MAG (GMAW non synergic) .....	46
5.10.7.1	Режим работы .....	46
5.10.7.2	Настроить рабочую точку (сварочная мощность) .....	46
5.10.8	Экспертное меню (MIG/MAG) .....	47
5.11	Сварка ВИГ .....	48
5.11.1	Подготовка сварочной горелки ВИГ .....	48
5.11.2	Подключение сварочной горелки и кабеля массы .....	48
5.11.3	Выбор заданий на сварку .....	49
5.11.4	Настройка сварочного тока .....	49
5.11.5	Настройка времени продувки газом .....	49
5.11.6	Зажигание дуги ВИГ .....	50
5.11.6.1	Контактное зажигание дуги .....	50
5.11.7	Циклограммы / Режимы работы .....	50
5.11.7.1	Экспликация .....	50
5.11.7.2	Принудительное отключение сварки ВИГ .....	52
5.11.8	Экспертное меню (ВИГ) .....	53
5.12	Ручная сварка стержневыми электродами .....	54
5.12.1	Подключение электрододержателя и кабеля массы .....	54
5.12.2	Выбор заданий на сварку .....	55
5.12.3	Настройка сварочного тока .....	55
5.12.4	Argforce .....	55
5.12.5	Автоматическое устройство «Горячий старт» .....	55
5.12.6	Устройство Antistick .....	56
5.12.7	Экспертное меню (ручная сварка) .....	57
5.13	Энергосберегающий режим (Standby) .....	57
5.14	Меню конфигурации аппарата .....	57
5.14.1	Выбор, изменение и сохранение параметров .....	57
<b>6</b>	<b>Техническое обслуживание, уход и утилизация .....</b>	<b>59</b>
6.1	Общее .....	59
6.2	Работы по техническому обслуживанию, интервалы .....	59
6.2.1	Ежедневные работы по техобслуживанию .....	59
6.2.1.1	Визуальная проверка .....	59
6.2.1.2	Проверка функционирования .....	59
6.2.2	Ежемесячные работы по техобслуживанию .....	59
6.2.2.1	Визуальная проверка .....	59
6.2.2.2	Проверка функционирования .....	59
6.2.3	Ежегодная проверка (осмотр и проверка во время эксплуатации) .....	60
6.3	Утилизация изделия .....	60
6.3.1	Декларация производителя для конечного пользователя .....	60
6.4	Соблюдение требований RoHS .....	60
<b>7</b>	<b>Устранение неполадок .....</b>	<b>61</b>
7.1	Контрольный список по устранению неисправностей .....	61
7.2	Сообщения об ошибках (источник тока) .....	62
7.3	Восстановление заводских настроек параметров сварки .....	63
7.4	Индикация версии программы управление аппаратом .....	63
7.5	Динамическая адаптация мощности .....	63
<b>8</b>	<b>Технические характеристики .....</b>	<b>64</b>
8.1	Picomig 180 .....	64
<b>9</b>	<b>Принадлежности .....</b>	<b>65</b>
9.1	Опции .....	65
9.2	Системы транспортировки .....	65
9.3	Общие принадлежности .....	65
<b>10</b>	<b>Быстроизнашивающиеся детали .....</b>	<b>66</b>
10.1	Ролики устройства подачи проволоки .....	66
10.1.1	Ролики устройства подачи проволоки, сталь .....	66
10.1.2	Ролики устройства подачи проволоки для алюминия .....	66

---

10.1.3	Ролики устройства подачи проволоки для порошковой сварочной проволоки .....	66
10.1.4	Наборы по переоборудованию .....	67
<b>11</b>	<b>Приложение А</b> .....	<b>68</b>
11.1	JOB-List .....	68
<b>12</b>	<b>Приложение В</b> .....	<b>69</b>
12.1	Обзор представительств EWM .....	69



## 2 Указания по технике безопасности

### 2.1 Указания по использованию данной инструкции по эксплуатации



#### **ОПАСНОСТЬ**

Методы работы и эксплуатации, подлежащие строгому соблюдению во избежание тяжелых травм или летальных случаев при непосредственной опасности.

- Указание по технике безопасности содержит в своем заголовке сигнальное слово "ОПАСНОСТЬ" с общим предупреждающим знаком.
- Кроме того, опасность поясняется пиктограммой на полях страницы.



#### **ВНИМАНИЕ**

Методы работы и эксплуатации, подлежащие строгому соблюдению во избежание тяжелых травм или летальных случаев при потенциальной опасности.

- Указание по технике безопасности содержит в своем заголовке сигнальное слово "ВНИМАНИЕ" с общим предупреждающим знаком.
- Кроме того, опасность поясняется пиктограммой на полях страницы.



#### **ОСТОРОЖНО**

Методы работы и эксплуатации, которые должны строго выполняться, чтобы исключить возможные легкие травмы людей.

- Указание по технике безопасности содержит в своем заголовке сигнальное слово "ОСТОРОЖНО" с общим предупреждающим знаком.
- Опасность поясняется пиктограммой на полях страницы.

#### **ОСТОРОЖНО**

Методы работы и эксплуатации, которые должны строго выполняться, чтобы избежать повреждения изделия.

- Указание по технике безопасности содержит в своем заголовке сигнальное слово "ОСТОРОЖНО" без общего предупреждающего знака.
- Опасность поясняется пиктограммой на полях страницы.



#### **Технические особенности, требующие внимания со стороны пользователя.**

Указания по выполнению операций и перечисления, в которых поочередно описываются действия в определенных ситуациях, обозначены круглым маркером, например:

- Вставить и зафиксировать штекер кабеля сварочного тока.

## 2.2 Пояснение знаков

Символ	Описание
	Технические особенности, требующие внимания со стороны пользователя.
	Правильно
	Неправильно
	Нажать
	Не нажимать
	Нажать и удерживать
	Повернуть
	Переключить
	Выключить аппарат
	Включите аппарат
ENTER	вход в меню
NAVIGATION	навигация в меню
EXIT	Выйти из меню
4 s 	Представление времени (пример: 4 с подождать / нажать)
	Прерывание изображения меню (есть другие возможности настройки)
	Инструмент не нужен / не использовать
	Инструмент нужен / использовать



## 2.3 Общее

**ОПАСНОСТЬ****Электромагнитные поля!**

Источник тока может стать причиной возникновения электрических или электромагнитных полей, которые могут нарушить работу электронных установок, таких как компьютеры, устройства с числовым программным управлением, телекоммуникационные линии, сети, линии сигнализации и кардиостимуляторы.

- Соблюдайте руководства по обслуживанию > см. главу 6!
- Сварочные кабели полностью размотать!
- Соответствующим образом экранировать приборы или устройства, чувствительные к излучению!
- Может быть нарушена работа кардиостимуляторов (при необходимости получить консультацию у врача).

**Ни в коем случае не выполнять неквалифицированный ремонт и модификации!**

Во избежание травмирования персонала и повреждения аппарата ремонт или модификация аппарата должны выполняться только квалифицированным, обученным персоналом!

При несанкционированных действиях гарантия теряет силу!

- Ремонт поручать обученным лицам (квалифицированному персоналу)!

**Поражение электрическим током!**

В сварочных аппаратах используется высокое напряжение, которое в случае контакта может стать причиной опасного для жизни поражения электрическим током и ожога. Даже прикосновение к электрооборудованию под низким напряжением может вызвать шок и привести к несчастному случаю.

- Запрещается прикасаться к каким-либо частям аппарата, находящимся под напряжением!
- Линии подключения и соединительные кабели должны быть безупречны!
- Простого выключения аппарата недостаточно! Подождите 4 минуты, пока не разрядятся конденсаторы!
- Сварочные горелки и электрододержатель должны лежать на изолирующей подкладке!!
- Вскрытие корпуса аппарата допускается уполномоченным квалифицированным персоналом только после извлечения вилки сетевого кабеля из розетки!
- Носить только сухую защитную одежду!
- Подождите 4 минуты, пока не разрядятся конденсаторы!

**ВНИМАНИЕ****Опасность получения травм под действием излучения или нагрева!**

Излучение дуги ведет к травмированию кожи и глаз.

При контакте с горячими деталями и искрами могут возникнуть ожоги.

- Используйте щиток или шлем с достаточной степенью защиты (в зависимости от вида применения)!
- Носите сухую защитную одежду (например, сварочный щиток, перчатки и т. д.) согласно требованиям соответствующей страны!
- Лица, не участвующие в производственном процессе, должны быть защищены от излучения и поражения глаз защитными завесами или защитными стенками.

**Опасность взрыва!**

Кажущиеся неопасными вещества в закрытых сосудах в результате нагрева создают повышенное давление.

- Удалить из рабочей зоны емкости с горючими или взрывоопасными жидкостями!
- Не допускать нагрева взрывоопасных жидкостей, порошков или газов в процессе сварки или резки!

## ВНИМАНИЕ



### Дым и газы!

Дым и выделяющиеся газы могут привести к удушью и отравлению! Помимо этого, под воздействием ультрафиолетового излучения электрической дуги пары растворителя (хлорированного углеводорода) могут превращаться в токсичный фосген!

- Обеспечить достаточный приток свежего воздуха!
- Не допускать попадания паров растворителей в зону излучения сварочной дуги!
- При необходимости одевать соответствующие устройства защиты органов дыхания!



### Огнеопасность!

Высокие температуры, разлетающиеся искры, раскаленные детали и горячие шлаки, образующиеся при сварке, могут стать причиной возгорания.

Привести к возгоранию могут и блуждающие сварочные токи!

- Обратит внимание на очаги возгорания в рабочей зоне!
- Не должно быть никаких легковоспламеняющихся предметов, например, спичек или зажигалок.
- Иметь в рабочей зоне соответствующие огнетушители!
- Перед началом сварки тщательно удалить с детали остатки горючих веществ.
- Сваренные детали можно дальше обрабатывать только после их охлаждения. Детали не должны контактировать с воспламеняемыми материалами!
- Подсоединить сварочные кабели надлежащим образом!



### Опасность несчастного случая при несоблюдении указаний по технике безопасности!

Несоблюдение указаний по технике безопасности может быть опасно для жизни!

- Внимательно прочесть указания по технике безопасности в данной инструкции!
- Соблюдать указания по предотвращению несчастных случаев и национальные предписания!
- Проинструктировать лиц, находящихся в рабочей зоне, о необходимости соблюдения предписаний!



### Опасность при совместном включении нескольких источников тока!

Параллельное или последовательное подключение нескольких источников тока должно выполняться только квалифицированными специалистами в соответствии с рекомендациями производителя. Оборудование можно допускать к дуговой сварке только после выполнения испытаний, чтобы предотвратить превышение допустимого значения напряжения холостого хода.

- подключение аппарата должно выполняться исключительно специалистами!
- При выводе из эксплуатации отдельных источников тока все сетевые кабели и кабели сварочного тока необходимо отсоединить от всех устройств сварочной системы. (опасность обратного напряжения!)
- Не использовать совместно сварочные аппараты с переключателем полюсов (серия PWS) или аппараты для сварки переменным током (AC), так как малейшая ошибка управления может привести к недопустимому суммированию сварочных напряжений.

## ОСТОРОЖНО



### Шумовая нагрузка!

Шум, превышающий уровень 70 дБА, может привести к длительной потере слуха!

- Носить соответствующие средства для защиты ушей!
- Персонал, находящийся в рабочей зоне, должен носить соответствующие средства для защиты ушей!

## ОСТОРОЖНО

**Обязанности эксплуатирующей стороны!****При эксплуатации аппарата следует соблюдать национальные директивы и законы!**

- Национальная редакция общей директивы (89/391/EWG), а также соответствующие отдельные директивы.
- В частности, директива (89/655/EWG), по минимальным предписаниям для обеспечения безопасности и защиты здоровья рабочих при использовании в процессе работы орудий труда.
- Предписания по безопасности труда и технике безопасности соответствующей страны.
- Установка и эксплуатация аппарата согласно IEC 60974-9.
- Регулярно проверять сознательное выполнение пользователем указаний по технике безопасности.
- Регулярная проверка аппарата согласно IEC 60974-4.

**Повреждения при использовании компонентов сторонних производителей!****Гарантия производителя аннулируется при повреждении аппарата в результате использования компонентов сторонних производителей!**

- Используйте только компоненты системы и опции (источники тока, сварочные горелки, электрододержатели, дистанционные регуляторы, запасные и быстроизнашивающиеся детали и т. д.) только из нашей программы поставки!
- Подсоединяйте дополнительные компоненты к соответствующему гнезду подключения и закрепляйте их только после выключения сварочного аппарата.

**Опасность повреждения аппарата блуждающим сварочным током!****Блуждающий сварочный ток может привести к разрушению защитных проводов, повреждению аппаратов и электроприборов, перегреву компонентов и возникновению пожара.**

- Регулярно проверяйте прочность крепления проводов, по которым передается сварочный ток.
- Следите, чтобы соединение с заготовкой было безупречным для передачи электроэнергии и прочным!
- Все электропроводные компоненты источника тока — корпус, салазки, подставка для транспортировки с помощью крана — следует установить так, чтобы они были электрически изолированы, закрепить или повесить!
- Не кладите другие электроприборы, в частности, перфораторы и угловые шлифмашины, на источник тока, салазки и подставку, не изолировав их!
- Когда сварочная горелка и электрододержатель не используются, кладите их на основание, обеспечивающее электрическую изоляцию!

**Подключение к электросети****Требования при подключении к общественной электросети**

Потребляя ток, аппараты высокой мощности могут повлиять на качество сети. Поэтому для аппаратов некоторых типов могут действовать ограничения на подключение, требования к максимально возможному полному сопротивлению линии или минимальной нагрузочной способности элемента подключения к общественной сети (совместной точки сопряжения РСС). При этом также следует учитывать технические характеристики аппаратов. В этом случае эксплуатационник или пользователь аппарата обязан проверить, можно ли подключать аппарат к сети, и при необходимости проконсультироваться с лицом, ответственным за эксплуатацию электросети.

## ОСТОРОЖНО



### Классификация аппарата по ЭМС

В соответствии со стандартом IEC 60974-10 сварочные аппараты делятся по электромагнитной совместимости на два класса > см. главу 8:

**Класс А** Аппараты не предназначены для использования в жилых секторах, в которых используется электроэнергия из общественной низковольтной электросети. При установке электромагнитной совместимости для аппаратов класса А в подобных областях возможны трудности, связанные как с помехами по цепи питания, так и от электротехнического оборудования.

**Класс В** Аппараты удовлетворяют требованиям по ЭМС в промышленной и жилой зоне, жилые районы с подключением к общественной низковольтной электросети.

### Строительство и эксплуатация

Во время эксплуатации установок для электродуговой сварки в некоторых случаях возможны электромагнитные помехи, несмотря на то, что каждый сварочный аппарат соответствует предельным значениям эмиссий, указанным в стандарте. За помехи, возникающие при сварке, несет ответственность пользователь.

При **оценке** возможных проблем с электромагнитным излучением в окружающей среде пользователь должен учитывать следующее: (см. также EN 60974-10, приложение А)

- наличие сетевых, управляющих, сигнальных и телекоммуникационных линий;
- наличие радиоприемников и телевизоров;
- наличие компьютеров и других управляющих устройств;
- наличие предохранительных устройств;
- опасность для здоровья окружающих, особенно если они используют кардиостимуляторы или слуховые аппараты;
- наличие калибровочных и измерительных приспособлений;
- помехоустойчивость других устройств в окружающей среде;
- время выполнения сварочных работ.

### Рекомендации по уменьшению эмиссии помех

- подключение к электросети, например, дополнительный сетевой фильтр или экранирование посредством металлической трубки;
- техническое обслуживание оборудования для дуговой сварки;
- сварочные провода должны быть максимально короткими, их следует прокладывать на полу как можно ближе друг к другу;
- выравнивание потенциалов;
- заземление заготовки: в тех случаях, когда прямое заземление заготовки невозможно, соединение должно осуществляться с помощью подходящих для этого конденсаторов;
- экранирование от других устройств в окружающей среде или от всего сварочного оборудования.

## 2.4 Транспортировка и установка

### ВНИМАНИЕ



**Неадекватное обращение с баллонами защитного газа!**

Неадекватное обращение с баллонами защитного газа может привести к тяжелым травмам со смертельным исходом.

- Необходимо следовать инструкциям производителя газа и предписаниям, регламентирующим работу со сжатым газом.
- Установите баллон с защитным газом в предусмотренное для него гнездо и закрепите его крепежным элементом!
- Не допускать нагрева баллона с защитным газом!



**Опасность несчастного случая при неправильной транспортировке аппаратов, непригодных для перемещения с помощью крана!**

Перемещение аппарата с помощью крана и его подвешивание запрещено! Аппарат может упасть и нанести травмы людям! Ручки и крепления подходят только для ручной транспортировки!

- Аппарат непригоден для перемещения с помощью крана и подвешивания!

### ОСТОРОЖНО



**Опасность опрокидывания!**

При передвижении и установке аппарат может опрокинуться, травмировать или нанести вред персоналу. Устойчивость от опрокидывания обеспечивается только при угле наклона до 10° (согласно IEC 60974-1).

- Устанавливать или транспортировать аппарат на ровной и твердой поверхности!
- Навешиваемые детали закрепить подходящими средствами!



**Повреждения, вызванные неотсоединенными питающими линиями!**

При транспортировке неотсоединенные питающие линии (сетевые и управляющие кабели и т. д.) могут стать источником опасности, например, подсоединенные аппараты могут опрокинуться и травмировать персонал!

- Отсоединить питающие линии!

### ОСТОРОЖНО



**Повреждения аппарата в результате эксплуатации в положении, отличном от вертикального!**

Аппараты сконструированы для работы в вертикальном положении!

Работа в неразрешенных положениях может привести к повреждению аппарата.

- Транспортировка и эксплуатация исключительно в вертикальном положении!

## 2.4.1 Условия окружающей среды

### ОСТОРОЖНО



#### Место установки!

Аппарат можно устанавливать и эксплуатировать только в помещениях и только на соответствующем прочном и плоском основании!

- Эксплуатирующая сторона должна обеспечить наличие ровного, нескользкого пола и достаточное освещение рабочего места.
- Должна быть всегда обеспечена безопасная эксплуатация аппарата.

### ОСТОРОЖНО



#### Повреждения аппарата в результате загрязнения!

Необычно большие количества пыли, кислот, агрессивных газов или веществ могут повредить аппарат.

- Избегать образования большого количества дыма, паров, масляного тумана и пыли от шлифовальных работ!
- Избегать окружающего воздуха, содержащего соли (морского воздуха).



#### Недопустимые условия окружающей среды!

Недостаточная вентиляция ведет к снижению мощности и повреждению аппарата.

- Соблюдать условия окружающей среды!
- Поддерживать проходимость впускного и выпускного отверстий для охлаждающего воздуха!
- Выдерживать минимальное расстояние до препятствий, равное 0,5 м!

### 2.4.1.1 Эксплуатация

Диапазон температур окружающего воздуха:

- от -25 °C до +40 °C

Относительная влажность воздуха:

- до 50 % при 40 °C
- до 90 % при 20 °C

### 2.4.1.2 Транспортировка и хранение

Хранение в закрытых помещениях, диапазон температур окружающего воздуха:

- от -30 °C до +70 °C

Относительная влажность воздуха

- до 90 % при 20 °C

### 3 Использование по назначению

#### ВНИМАНИЕ



**Опасность вследствие использования не по назначению!**

При использовании не по назначению аппарат может стать источником опасности для людей, животных и материальных ценностей. Поставщик не несет ответственность за возникший вследствие такого использования ущерб!

- Использовать аппарат только по назначению и только обученному, квалифицированному персоналу!
- Не выполнять неквалифицированные изменения или доработки аппарата!

Аппарат для импульсной и стандартной дуговой сварки в среде защитных газов, а также для сварки TIG с контактным зажиганием дуги (Liftarc) или сварки MMA в качестве дополнительного метода. С помощью принадлежностей при необходимости можно расширить функциональные возможности (см. соответствующую документацию в одноименной главе).

#### 3.1 Сопроводительная документация

##### 3.1.1 Гарантия



Более подробную информацию можно найти в прилагаемой брошюре «Warranty registration», а также на сайте [www.ewm-group.com](http://www.ewm-group.com) в разделах о гарантии, техническом обслуживании и проверке!

##### 3.1.2 Декларация о соответствии рекомендациям



Указанный аппарат по своей концепции и конструкции соответствует рекомендациям и стандартам ЕС:

- Предписание ЕС для низковольтной техники (2006/95/EWG),
- Предписание ЕС по электромагнитной совместимости (2004/108/EWG),

В случае внесения несанкционированных изменений, выполнения неквалифицированного ремонта, несоблюдения сроков проведения периодических проверок и (или) доработки аппарата, которые официально не одобрены фирмой-изготовителем, настоящая декларация теряет силу.

Оригинал декларации о соответствии прилагается к аппарату.

##### 3.1.3 Сварка в среде с повышенной опасностью поражения электрическим током



В соответствии со стандартами IEC / DIN EN 60974, VDE 0544 аппараты могут эксплуатироваться в помещениях с повышенной электрической опасностью.

##### 3.1.4 Сервисная документация (запчасти и электрические схемы)

#### ОПАСНОСТЬ



**Ни в коем случае не выполнять неквалифицированный ремонт и модификации!**

Во избежание травмирования персонала и повреждения аппарата ремонт или модификация аппарата должны выполняться только квалифицированным, обученным персоналом!

При несанкционированных действиях гарантия теряет силу!

- Ремонт поручать обученным лицам (квалифицированному персоналу)!

Оригинальные электрические схемы прилагаются к аппарату.

Запчасти можно приобрести у дилера в вашем регионе.

##### 3.1.5 Калибровка/Утверждение

Настоящим подтверждается, что данный аппарат был проверен калиброванными измерительными приборами в соответствии с действующими стандартами IEC/EN 60974, ISO/EN 17662, EN 50504. Полученные значения измерений находятся в пределах допустимых отклонений. Рекомендуемый интервал калибровки: 12 месяцев.

## 4 Описание аппарата — быстрый обзор

### 4.1 Вид спереди

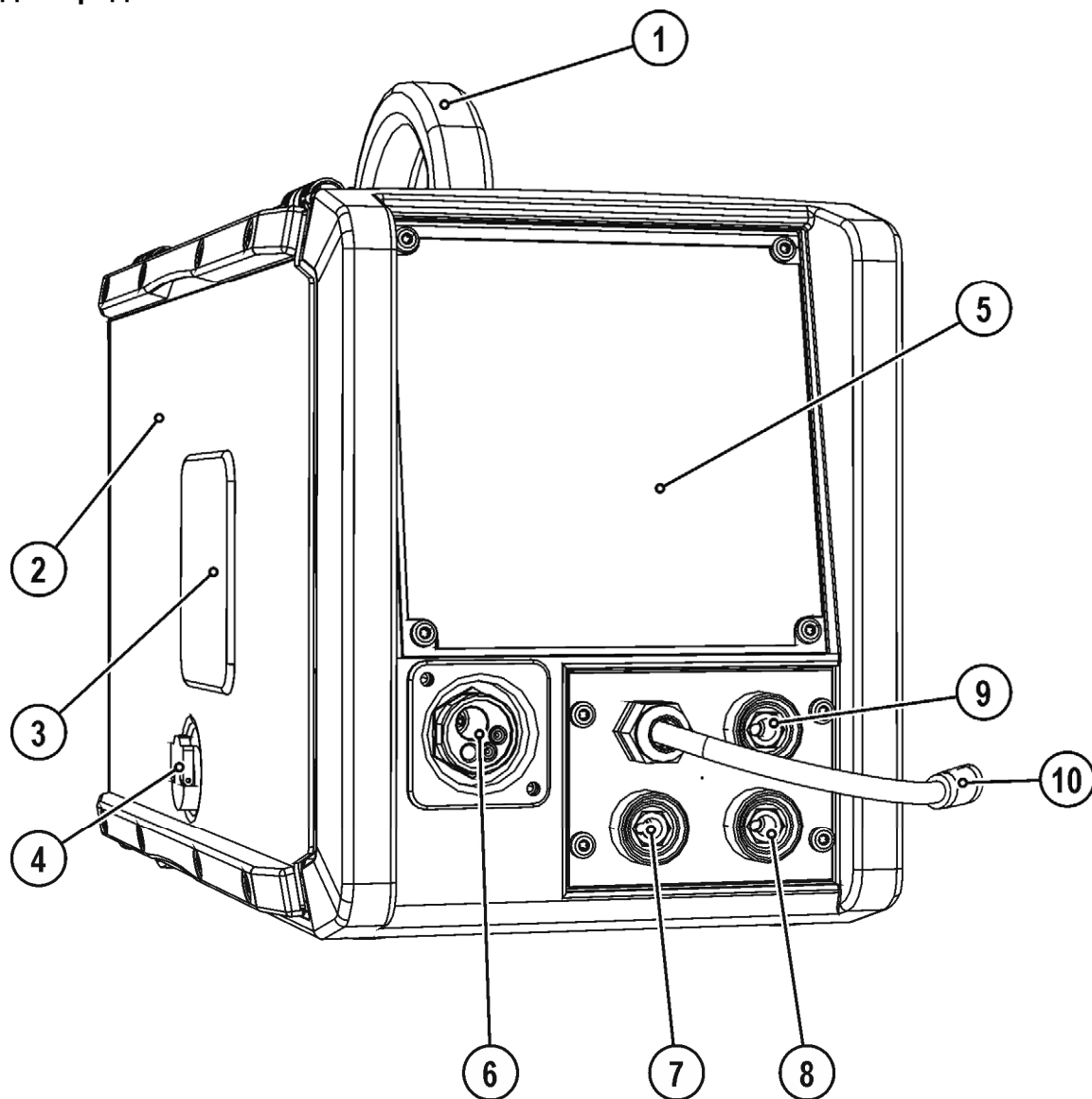





Рисунок 4-1



Поз.	Символ	Описание
1		<b>Ручка для транспортировки</b>
2		<b>Защитный кожух</b> Защита для привода устройства подачи проволоки и других органов управления. На внутренней стороне в зависимости от серии аппарата находятся другие таблички с информацией об изнашивающихся частях и списках заданий (JOB).
3		<b>Окно обзора катушки с проволокой</b> Контроль запаса проволоки
4		<b>Задвижка, фиксатор защитной крышки</b>
5		<b>Управление аппаратом &gt; см. главу 4.4</b>
6		<b>Центральный разъем (Euro)</b> Сварочный ток, защитный газ и кнопка горелки интегрированы
7		<b>Розетка, сварочный ток "+"</b> <ul style="list-style-type: none"> <li>• Сварка МИГ/МАГ порошковой сварочной проволокой: Подключение кабеля массы</li> <li>• Сварка ВИГ: Подключение кабеля массы</li> <li>• Ручная сварка стержневыми электродами: Подключение кабеля массы</li> </ul>
8		<b>Розетка, сварочный ток «-»</b> <ul style="list-style-type: none"> <li>• Сварка МИГ/МАГ: Подключение кабеля массы</li> <li>• Сварка ВИГ: Подключение сварочного тока для сварочной горелки</li> <li>• Ручная сварка стержневыми электродами: подключение электрододержателя</li> </ul>
9		<b>Парковочное гнездо, штекер выбора полярности</b> Крепление для штекера выбора полярности в ручном режиме работы или при транспортировке.
10		<b>Штекер выбора полярности, кабель сварочного тока</b> Внутренний кабель сварочного тока к центральному разъему/горелке. <b>Соединения с:</b> MIG/MAG Гнездо подключения сварочного тока «+» или «-» ВИГ Гнездо подключения сварочного тока «-» Ручная сварка Парковочное гнездо

## 4.2 Вид сзади

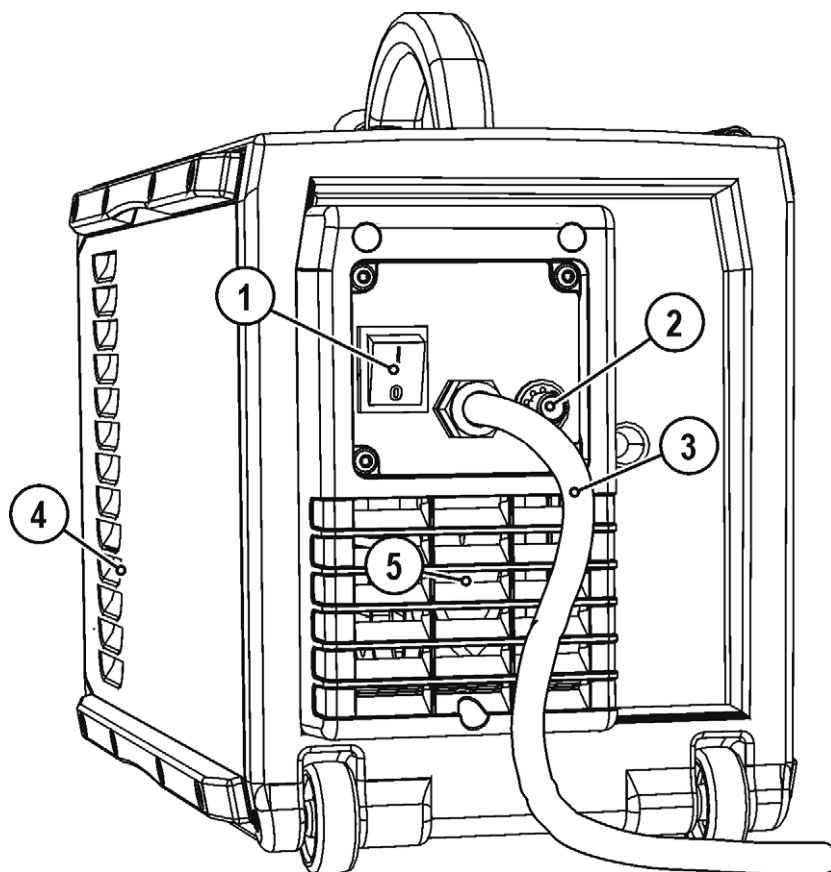


Рисунок 4-2

Поз.	Символ	Описание
1		Главный выключатель, включение/выключение сварочного аппарата
2		Соединительный штуцер G1/4», подключение защитного газа
3		Сетевой кабель с соединительным штекером
4		Выпускное отверстие для охлаждающего воздуха
5		Впускное отверстие для охлаждающего воздуха

## 4.3 Вид изнутри

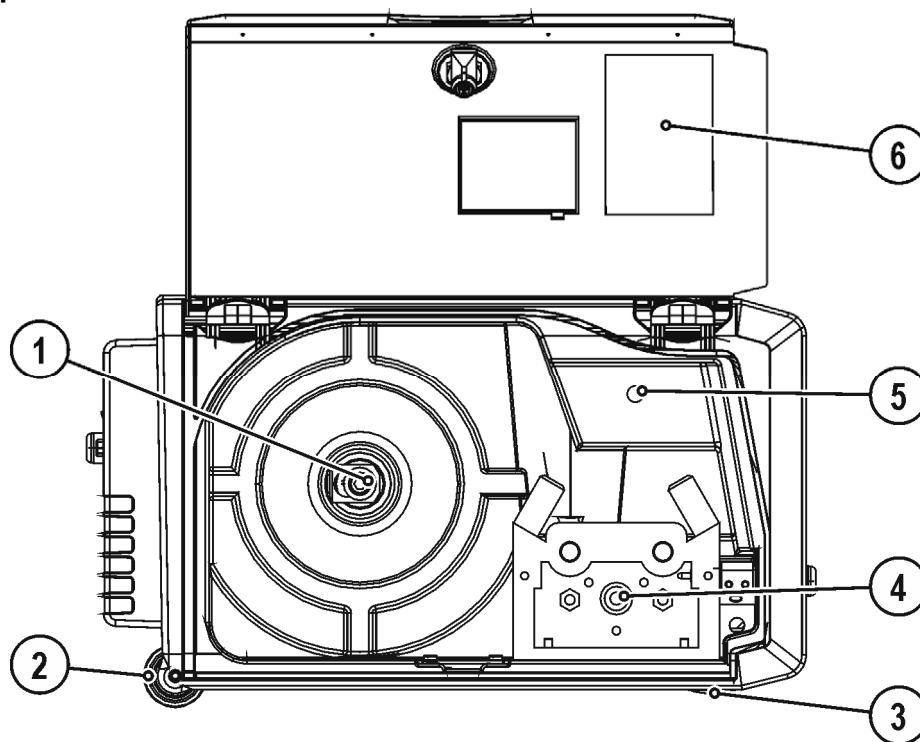



Рисунок 4-3

Поз.	Символ	Описание
1		Отделение для катушки с проволокой
2		Транспортировочные ролики
3		Ножки аппарата
4		Блок для подачи проволоки
5		Кнопка «Заправка сварочной проволоки» Для заправки проволочного электрода при замене катушки с проволокой. Сварочная проволока заправляется в пакет шлангов без напряжения, поэтому утечка газа исключена.
6		Наклейка "Список заданий"

## 4.4 Устройство управления – элементы управления

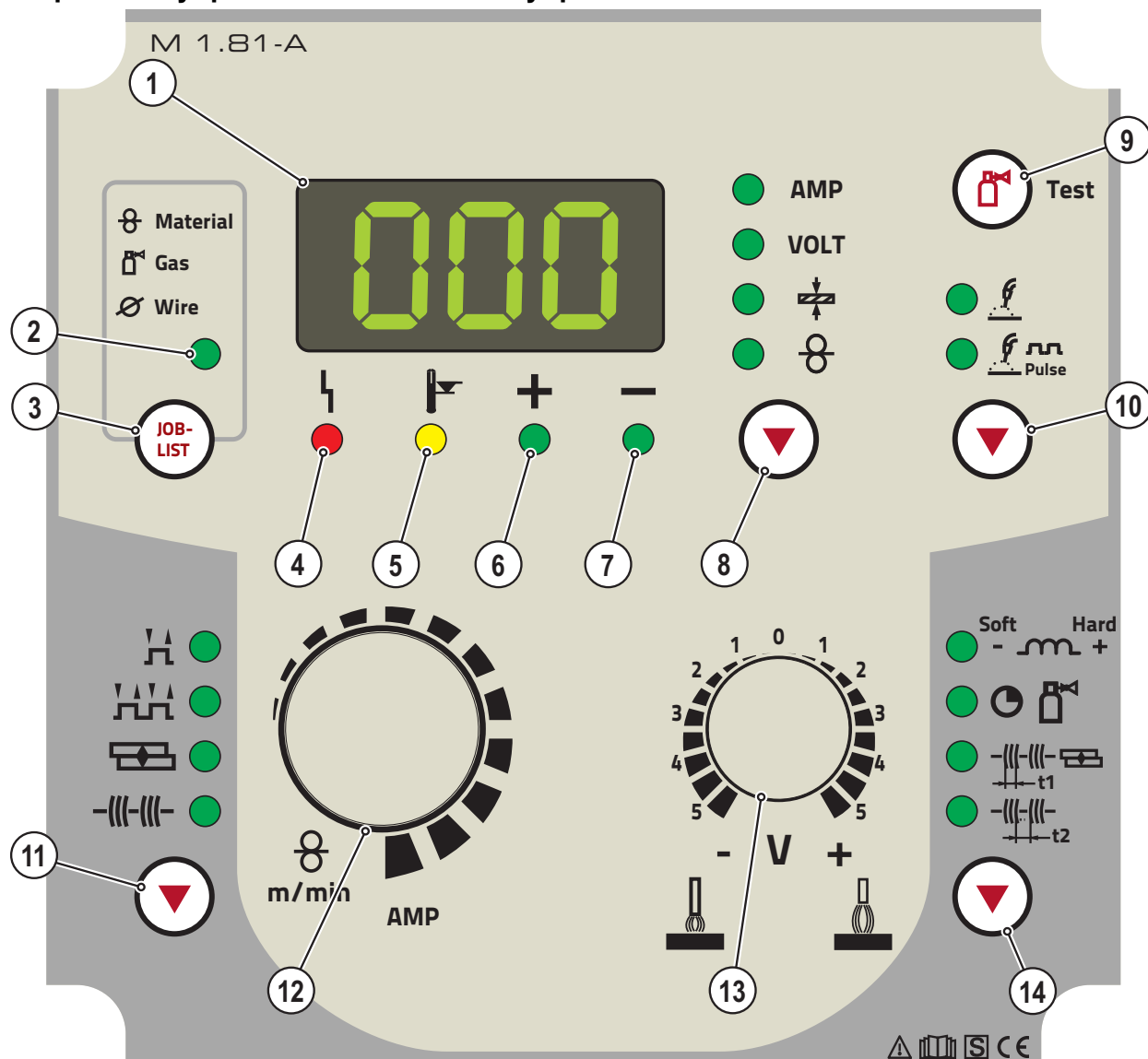


Рисунок 4-4

Поз.	Символ	Описание
1		Индикатор параметров сварки (трехсегментный) Индикация параметров сварки и их значений > см. главу 5.8
2		Светодиод «Список заданий» Загорается при отображении или выборе номера задания
3		Кнопка список JOB-List
4		Сигнальная лампа общей неисправности
5		Сигнальная лампочка "Перегрев"
6		Сигнальная лампочка задание полярности
7		Сигнальная лампочка задание полярности

Поз.	Символ	Описание
8		<b>Кнопка «Режим отображения параметров сварки/энергосбережение»</b> <b>AMP</b> ----- Сварочный ток <b>VOLT</b> ----- Сварочное напряжение ----- Толщина материала ----- Скорость подачи проволоки Через 2 секунды после нажатия аппарат переходит в энергосберегающий режим. Для повторной активации достаточно нажать любой орган управления.
9		<b>Кнопка Проверка газа / продувка</b> <ul style="list-style-type: none"> <li>Проверка газа Для установки расхода защитного газа</li> <li>Продувка Для продувки длинных пакетов шлангов</li> </ul> > см. главу 5.7
10		<b>Кнопка «Вид сварки» (только для аппаратов, поддерживающих импульсную сварку)</b> ----- Стандартная сварка MIG/MAG ----- Импульсная сварка MIG/MAG
11		<b>Кнопка выбора режима работы</b> ----- 2-тактный ----- 4-тактный ----- Точечный режим ----- Интервальный режим
12		<b>Ручка потенциометра настройка параметров сварки</b> Для настройки мощности сварки, для выбора JOB (задания на сварку) и для настройки других параметров сварки.
13		<b>Ручка потенциометра Коррекция длины электрической дуги</b>
14		<b>Кнопка динамические параметры</b> Для выбора настраиваемого параметра. Также для входа и выхода из меню с дополнительными настройками. Soft Hard -  +  - Дросселирование / Динамика ----- Время продувки газом ----- Время сварки точки ----- Время паузы

## 5 Конструкция и функционирование

### 5.1 Общее

#### ВНИМАНИЕ



**Опасность травмирования в результате поражения электрическим током!**

**Прикосновение к токоведущим деталям, например, к гнездам сварочного тока, может быть опасно для жизни!**

- Соблюдать указания по технике безопасности на первых страницах инструкции по эксплуатации!
- Ввод в эксплуатацию должен выполняться исключительно лицами, обладающими соответствующими знаниями в области обращения с электродуговыми сварочными аппаратами!
- Соединительные или сварочные кабели (например, от держателей электродов, сварочных горелок, кабеля массы, интерфейсов) подключать только при выключенном аппарате!

#### ОСТОРОЖНО



**Изоляция дуги от сварочного напряжения!**

**Не все активные компоненты контура сварочного тока можно защитить от прямого контакта. Поэтому сварщик должен придерживаться правил техники безопасности. Даже прикосновение к электрооборудованию под низким напряжением может вызвать шок и привести к несчастному случаю.**

- Средства защиты должны быть сухими и целыми (используйте обувь с резиновой подошвой, специальные кожаные перчатки без заклепок или скоб)!
- Избегайте прямого контакта с неизолированными гнездами или штекерами!
- Укладывайте сварочные горелки и электрододержатели только на изолирующие подкладки!



**Опасность ожога от подключения сварочного тока!**

**Незакрепленные соединения могут вызвать нагрев разъемов и проводки и, при касании, привести к ожогам!**

- Необходимо ежедневно проверять соединения и, при необходимости, закреплять поворотом вправо.



**Опасность травмирования вследствие контакта с подвижными узлами!**

**Устройства подачи проволоки оснащены подвижными компонентами, которые могут захватить кисти рук, волосы, предметы одежды или инструменты и нанести травмы человеку!**

- Не подходите к вращающимся или подвижным компонентам и частям привода!
- Следите за тем, чтобы крышки корпуса и защитные крышки во время работы были закрыты!



**Опасность травмирования вследствие неконтролируемого выхода сварочной проволоки!**

**Сварочная проволока может подаваться на высокой скорости, и при неправильной или неполной протяжке проволоки она может выйти и нанести травмы!**

- Перед подключением к электросети протяните проволоку от катушки до сварочной горелки надлежащим образом!
- Если сварочная горелка не установлена, ослабьте прижимные ролики привода устройства подачи проволоки!
- Регулярно проверяйте правильность протяжки проволоки!
- Следите, чтобы во время работы все крышки корпуса и защитные крышки были закрыты!



**Аппарат находится под электрическим током!**

**Если работа ведется попеременно с применением различных способов сварки и если к сварочному аппарату одновременно подключены сварочная горелка и электрододержатель, то все они будут находиться одновременно под напряжением холостого хода или сварочным напряжением!**

- Поэтому перед началом работы и в перерывах сварочные горелки и электрододержатель всегда должны лежать на изолирующей подкладке!

**ОСТОРОЖНО**

**Повреждения в результате неправильного соединения!**

**В результате неправильного соединения дополнительные компоненты и источник тока могут получить повреждения!**

- Подсоединяйте дополнительные компоненты к соответствующему гнезду и закрепляйте их только после выключения сварочного аппарата.
- Более подробные описания см. в инструкции по эксплуатации соответствующего дополнительного компонента!
- После включения источника тока дополнительные компоненты распознаются автоматически.



**Обращение с пылезащитным колпачком!**

**Пылезащитные колпачки защищают гнезда подключения и, следовательно, сам аппарат от загрязнений и повреждений.**

- Если к гнезду не подключен никакой дополнительный компонент, на него должен быть надет пылезащитный колпачок.
- При утере или обнаружении дефекта колпачка его следует заменить!

## 5.2 Охлаждение аппарата

Для обеспечения оптимальной продолжительности включения (ПВ) силовой части необходимо:

- Для обеспечения достаточной вентиляции на рабочем месте необходимо.
- Не загромождать воздухозаборные и воздуховыпускные вентиляционные отверстия аппарата.
- и защитить аппарат от проникновения внутрь металлических частиц, пыли или иных посторонних тел.

## 5.3 Обратный кабель, общее

**ОСТОРОЖНО**

**Опасность ожога в результате неправильного подсоединения кабеля массы!**

**Краска, ржавчина и загрязнения в местах соединения препятствуют протеканию тока и могут привести к возникновению блуждающих сварочных токов.**

**Блуждающие сварочные токи могут вызвать пожар и травмировать персонал!**

- Очистить места соединения!
- Надежно закрепить кабель массы!
- Элементы конструкции изделия не должны использоваться в качестве проводника для отвода сварочного тока!
- Обратить внимание на беспрепятственное прохождение сварочного тока!

## 5.4 Монтаж

**ВНИМАНИЕ**

**Опасность несчастного случая при неправильной транспортировке аппаратов, непригодных для перемещения с помощью крана!**

**Перемещение аппарата с помощью крана и его подвешивание запрещено! Аппарат может упасть и нанести травмы людям! Ручки и крепления подходят только для ручной транспортировки!**

- Аппарат непригоден для перемещения с помощью крана и подвешивания!

**ОСТОРОЖНО**

**Место установки!**

**Аппарат можно устанавливать и эксплуатировать только в помещениях и только на соответствующем прочном и плоском основании!**

- Эксплуатирующая сторона должна обеспечить наличие ровного, нескользкого пола и достаточное освещение рабочего места.
- Должна быть всегда обеспечена безопасная эксплуатация аппарата.

## 5.5 Указания по прокладке кабелей сварочного тока

- Неправильно проложенные кабели сварочного тока могут привести к нарушению (мерцанию) сварочной дуги!**
- Проложить кабель массы и пакет шлангов от источников тока без ВЧ-устройства зажигания (MIG/MAG) параллельно, на максимальную длину и как можно ближе друг к другу.**
- Прокладывать кабель массы и пакет шлангов источников тока с ВЧ-устройством зажигания (TIG) на максимальную длину, параллельно, на расстоянии прим. 20 см друг от друга, чтобы избежать ВЧ-пробоев.**
- Соблюдать расстояние не менее 20 см к кабелям других источников тока, чтобы избежать их нежелательных воздействий друг на друга.**
- Длина кабелей ни в коем случае не должна быть больше предписанной. Для оптимальных результатов сварки не более 30 м. (кабель массы + промежуточный пакет шлангов + кабель горелки).**

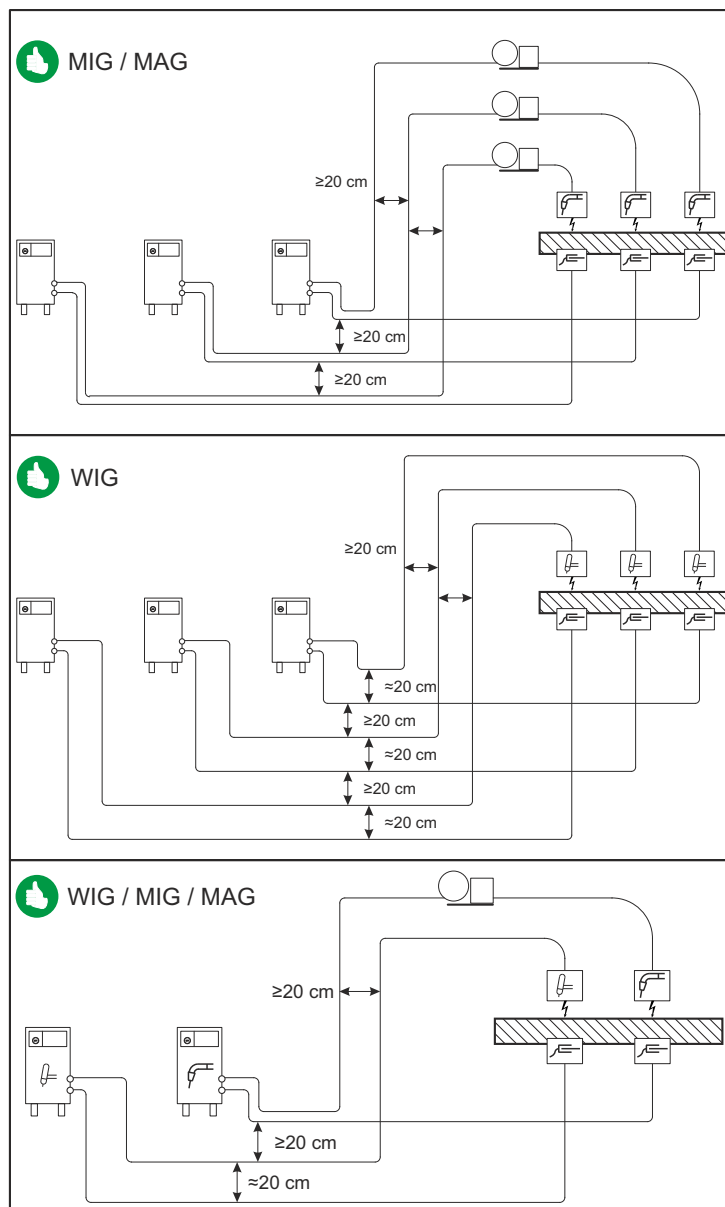


Рисунок 5-1



 Для каждого сварочного аппарата использовать кабель массы из его комплекта поставки!

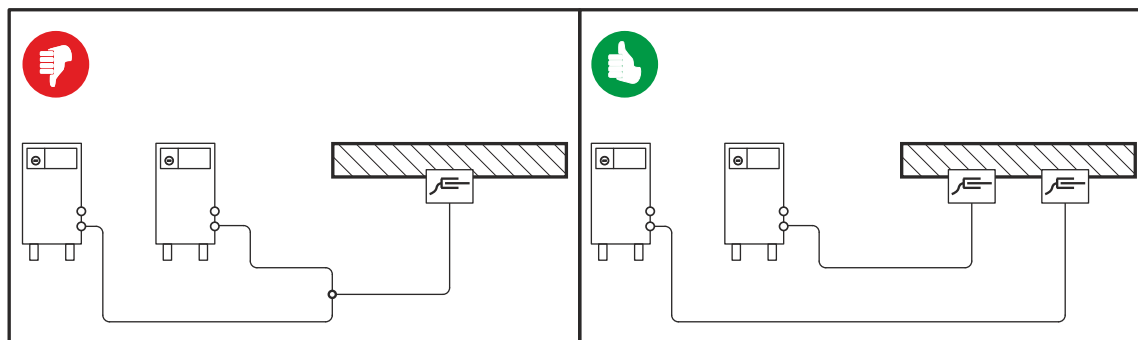



Рисунок 5-2

 Кабели сварочного тока, пакеты шлангов горелок и промежуточные пакеты шлангов полностью сматать. Избегать образования петель!

 Длина кабелей ни в коем случае не должна быть больше предписанной.

 Если кабель слишком длинный, его следует укладывать волнообразно.

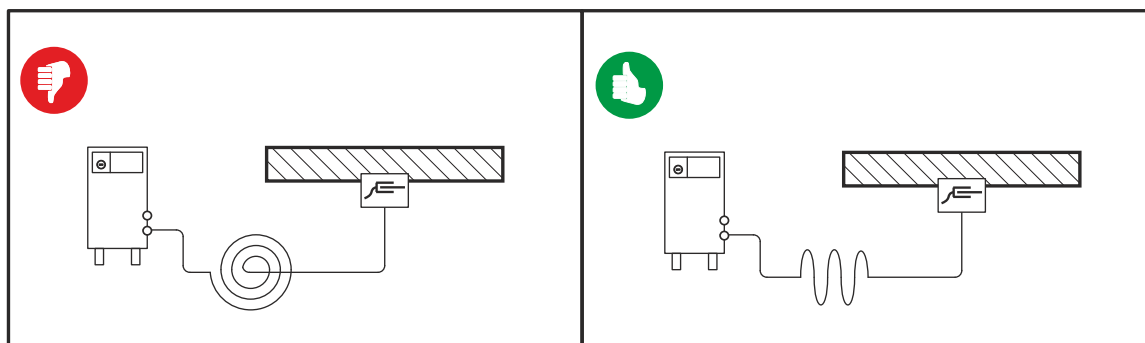


Рисунок 5-3

## 5.6 Подключение к электросети

### ⚠ ОПАСНОСТЬ



#### Опасность при ненадлежащем подключении к электросети!

Ненадлежащее подключение к электросети может привести к физическому или материальному ущербу!

- Подключать аппарат только к розетке с защитным проводом, подсоединенным согласно предписаниям.
- При необходимости подсоединения новой сетевой вилки установку должен выполнять только специалист-электротехник в соответствии с национальными законами или предписаниями!
- Специалист-электротехник должен регулярно проверять сетевую вилку, розетку и линию питания!
- Во время работы в режиме генератора последний следует заземлить в соответствии с руководством по его эксплуатации. Созданная сеть должна подходить для эксплуатации аппаратов в соответствии с классом защиты I.

### 5.6.1 Форма сети



*Аппарат разрешается подключать только к однофазной 2-проводной системе с заземленным нулевым проводом и использовать только с такой системой.*

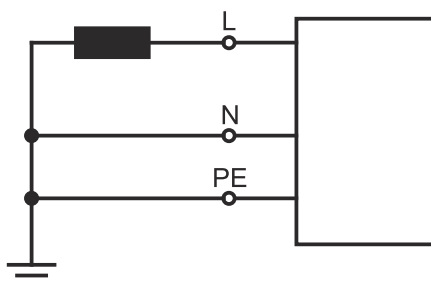


Рисунок 5-4

#### Экспликация

Поз.	Обозначение	Распознавательная окраска
L	Внешний провод	коричневый
N	Нулевой провод	синий
PE	Защитный провод	желто-зеленый

### ОСТОРОЖНО



#### Рабочее напряжение - сетевое напряжение!

Во избежание повреждения аппарата рабочее напряжение, указанное в табличке с номинальными данными, должно совпадать с сетевым напряжением!

- > см. главу 8!

- Вставить вилку отключенного устройства в соответствующую розетку.

## 5.7 Подача защитного газа

## 5.7.1 Разъем

**ВНИМАНИЕ****Неадекватное обращение с баллонами защитного газа!****Неадекватное обращение с баллонами защитного газа может привести к тяжелым травмам со смертельным исходом.**

- Необходимо следовать инструкциям производителя газа и предписаниям, регламентирующим работу со сжатым газом.
- Установите баллон с защитным газом в предусмотренное для него гнездо и закрепите его крепежным элементом!
- Не допускать нагрева баллона с защитным газом!

**ОСТОРОЖНО****Неисправности системы подачи защитного газа!****Беспрепятственная подача защитного газа из баллона с защитным газом к сварочной горелке является основным условием для оптимальных результатов сварки. Кроме того, закупоренная система подачи защитного газа может привести к выходу из строя сварочной горелки!**

- Если соединительный штуцер защитного газа больше не используется, необходимо снова установить на него желтую защитную крышку!
- Все соединения в системе подачи защитного газа должны быть герметичными!



**Перед подключением редуктора давления к газовому баллону следует кратковременно открыть клапан баллона, чтобы выдуть возможные загрязнения.**

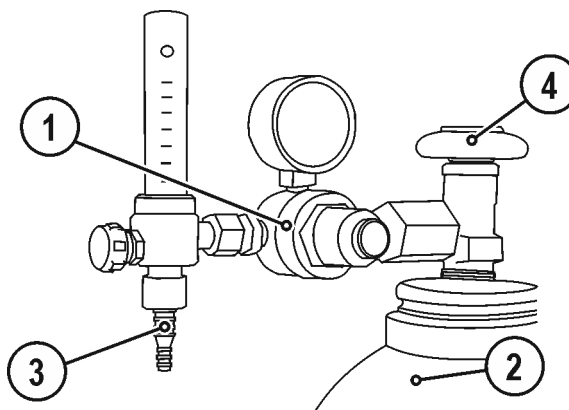





Рисунок 5-5

Поз.	Символ	Описание
1		Редуктор давления
2		Баллон с защитным газом
3		Выходной стороне редуктора
4		Клапан газового баллона

- Установить баллон защитного газа в предусмотренное для этого крепление баллона.
- Зафиксировать баллон защитного газа страховочной цепью.
- Герметично привинтите редуктор на вентиль газового баллона.
- Герметично привинтите газовый шланг к редуктору давления.
- Прикрутите газовый шланг к присоединительному ниппелю для подачи защитного газа с обратной стороны устройства с помощью накидной гайки.

## 5.7.2 Тест газа и продувка пакета шлангов

- Медленно открыть вентиль газового баллона.
- Открыть редуктор давления.
- Включить источник тока главным выключателем.
- Запустить тест газа на устройстве управления аппаратом путем краткого нажатия кнопки .
- Отрегулировать расход газа с помощью редуктора давления в соответствии с применением.

Орган управления	Действие	Результат
		<b>Выбор теста газа и промывка пакета шлангов.</b> Защитный газ поступает примерно 25 секунд или до повторного нажатия кнопки. Для промывки повторите операцию несколько раз.

### 5.7.2.1 Регулировка расхода защитного газа

Вид сварки	Рекомендуемый расход защитного газа
МАГ сварка	Диаметр проволоки x 11,5 = л/мин
Пайка МИГ	Диаметр проволоки x 11,5 = л/мин
Сварка МИГ (алюминий)	Диаметр проволоки x 13,5 = л/мин (100% аргон)
Сварка ВИГ	Диаметр газового сопла в мм равен расходу газа в л/мин.

**При использовании газовых смесей с высоким содержанием гелия количество газа должно быть более высоким!**

При необходимости количество газа можно скорректировать на основе следующей таблицы:

Защитный газ	Коэффициент
75% Ar / 25% He	1,14
50% Ar / 50% He	1,35
25% Ar / 75% He	1,75
100% He	3,16



#### **Неверные настройки защитного газа!**

- *Как очень низкая, так и очень высокая настройка защитного газа может привести к попаданию воздуха в сварочную ванну и, как следствие, к образованию пор.*
- *Расход защитного газа настроить в соответствии с заданием на сварку!*

## 5.8 Индикация параметров сварки

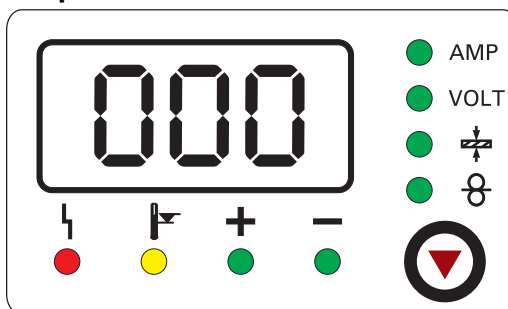


Рисунок 5-6

Рядом с индикатором находится кнопка режима отображения параметров сварки.

При каждом нажатии кнопки отображается следующий параметр. После последнего параметра происходит переход к первому параметру.

Отображаются:

- Заданные значения (перед сваркой)
- Фактические значения (во время сварки)
- Запомненные значения (после сварки)

### MIG/MAG

Параметры	Заданные значения	Фактические значения	Запомненные значения
Сварочный ток	<input checked="" type="checkbox"/> / <input type="checkbox"/> [1]	<input checked="" type="checkbox"/>	<input checked="" type="checkbox"/>
Толщина материала	<input checked="" type="checkbox"/>	<input type="checkbox"/>	<input type="checkbox"/>
Скорость подачи проволоки	<input checked="" type="checkbox"/>	<input type="checkbox"/>	<input type="checkbox"/>
Сварочное напряжение	<input checked="" type="checkbox"/>	<input checked="" type="checkbox"/>	<input checked="" type="checkbox"/>

[1] Стандартная сварка MIG/MAG

### TIG/MMA

Параметры	Заданные значения	Фактические значения	Запомненные значения
Сварочный ток	<input checked="" type="checkbox"/>	<input type="checkbox"/>	<input type="checkbox"/>
Сварочное напряжение	<input type="checkbox"/>	<input checked="" type="checkbox"/>	<input checked="" type="checkbox"/>

Чтобы после сварки переключить индикацию с запомненных значений на заданные значения, следует:

- нажать кнопки или повернуть ручки на панели управления;
- подождать 5 с.

## 5.9 Индикатор полярности

Индикатор полярности показывает полярность, необходимую для выбранного JOB, на устройстве управления > см. главу 4.4. Необходимую полярность можно настроить с помощью штекера выбора полярности.

## 5.10 Сварка МИГ / МАГ


### 5.10.1 Подключение сварочной горелки и кабеля массы

 **При присоединении соблюдать требования руководств по эксплуатации сварочных горелок!**

В зависимости от диаметра и типа проволочного электрода в сварочной горелке должны использоваться либо направляющая спираль, либо направляющий канал с соответствующим внутренним диаметром!

Рекомендация:

- Для сварки с применением жестких, нелегированных проволочных электродов (из стали) используйте стальную направляющую спираль.
- Для сварки с применением жестких, высоколегированных проволочных электродов (CrNi) используйте хромо-никелевую направляющую спираль.
- Для сварки или пайки с использованием мягких, высоколегированных проволочных электродов или алюминиевых материалов используйте направляющий канал.

 **На заводе центральный разъем Euro оснащается капиллярной трубкой для сварочной горелки с направляющей спиралью. Для использования сварочной горелки с направляющим каналом необходимо провести переоборудование!**

- **Сварочную горелку с направляющим каналом > использовать с направляющей трубкой!**
- **Сварочную горелку с направляющей спиралью > использовать с капиллярной трубкой!**

**Подготовка к подключению сварочных горелок с направляющим каналом:**

- Вставить капиллярную трубку со стороны механизма подачи проволоки в направлении центрального разъема Euro и вынуть ее возле него.
- Вставить направляющую трубку направляющего канала со стороны центрального разъема Euro.
- Осторожно вставить центральный штекер сварочной горелки с еще не укороченным направляющим каналом в центральный разъем Euro и зафиксировать его накидной гайкой.
- Обрезать направляющий канал при помощи ножа непосредственно перед роликом механизма подачи проволоки.
- Отвинтить центральный штекер сварочной горелки и вынуть его.
- Зачистить и заострить отсоединенный конец направляющего канала при помощи точилки для направляющих каналов .

 **Гнездо подключения сварочного тока выбрать в соответствии с сигнальной лампочкой задания полярности!**

- Выбрать задание на сварку > см. главу 5.10.4
- Сигнальная лампочка, выбор полярности „+“, или сигнальная лампочка, выбор полярности „-“, задают полярность.

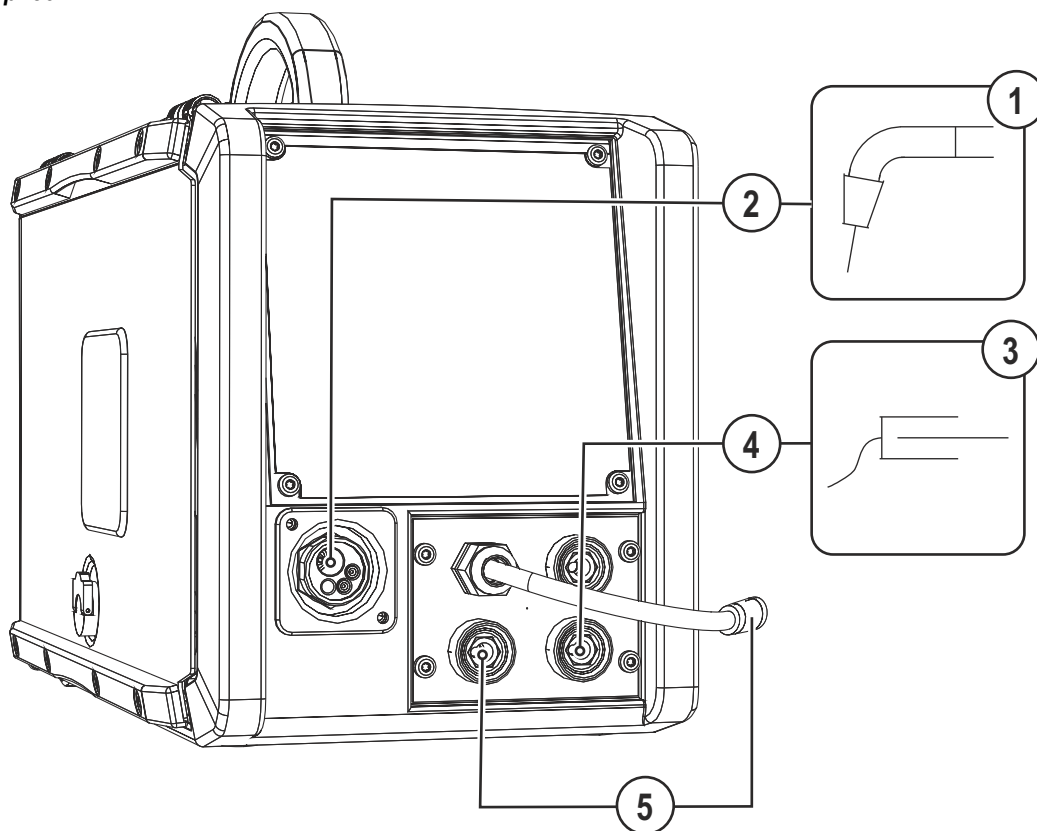





Рисунок 5-7

Поз.	Символ	Описание
1		Сварочная горелка
2		Центральный разъем (Euro) Сварочный ток, защитный газ и кнопка горелки интегрированы
3		Заготовка
4		Розетка, сварочный ток «-» • ..... Сварка МИГ/МАГ: Подключение кабеля массы
5		Штекер выбора полярности, кабель сварочного тока Внутренний кабель сварочного тока к центральному разъему / горелке. • Гнездо подключения сварочного тока "+"

- Центральный штекер сварочной горелки следует ввести в центральное подключение и зафиксировать накидной гайкой.
- Штекер кабеля массы вставить в соответствующее гнездо подключения сварочного тока и зафиксировать поворотом по часовой стрелке.
- Штекер выбора полярности вставить в соответствующее гнездо подключения сварочного тока и зафиксировать поворотом по часовой стрелке.

## 5.10.2 Подача проволоки

### 5.10.2.1 Открыть защитную крышку привода устройства подачи проволоки

#### ОСТОРОЖНО



Для следующих операций необходимо открыть защитную крышку привода устройства подачи проволоки. Перед началом работы следует обязательно закрыть защитную крышку.

- Разблокировать и открыть защитную крышку.

### 5.10.2.2 Установка катушки с проволокой



#### ОСТОРОЖНО



Существует опасность получения травм, если катушка проволоки закреплена ненадлежащим образом.

При ненадлежащем закреплении катушка проволоки может вырваться из отделения для катушки с проволокой и упасть вниз, что может привести к повреждению оборудования или травмам.

- Закрепить катушку проволоки надлежащим образом при помощи гайки с накаткой в отсеке для крепления катушки.
- Прежде чем начинать работу с оборудованием каждый раз проверять, надежно ли закреплена катушка.

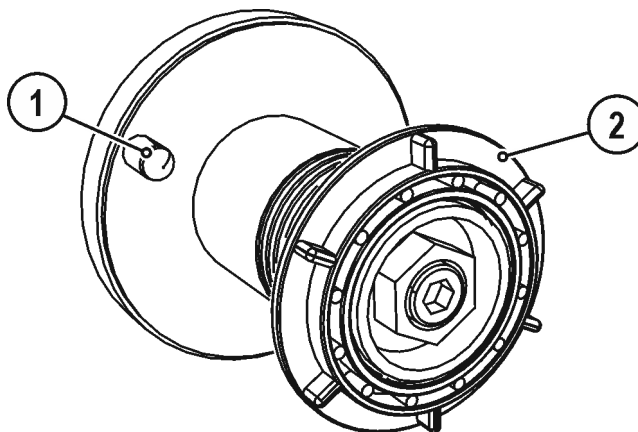


Рисунок 5-8

Поз.	Символ	Описание
1		<b>Поводковый палец</b> Для фиксации катушки с проволокой
2		<b>Гайка с накаткой</b> Для фиксации катушки с проволокой

- Ослабьте гайку с накаткой на стержне катушки.
- Закрепите катушку со сварочной проволокой на стержне катушки таким образом, чтобы штифт поводка защелкнулся в отверстии, просверленном в катушке.
- Снова затяните гайку с накаткой для крепления катушки с проволокой.



### 5.10.2.3 Замена роликов подачи проволоки



**Неудовлетворительные результаты сварки вследствие нарушения подачи проволоки! Ролики устройства подачи проволоки должны соответствовать диаметру проволоки и материалу.**

- По надписи на роликах проверить, соответствуют ли они диаметру проволоки. При необходимости перевернуть или заменить!
- Для стальной проволоки и проволоки из других твердых металлов использовать ролики с V-образным пазом,
- Для алюминиевой проволоки и проволоки из других мягких, легированных металлов использовать приводные ролики с U-образным пазом.
- Для порошковой проволоки использовать приводные ролики с рифленным U-образным пазом.
- Новые приводные ролики отодвинуть таким образом, чтобы на приводном ролике можно было увидеть надпись с диаметром используемой проволоки.
- Приводные ролики надежно фиксируются с помощью болтов с накатанной головкой.

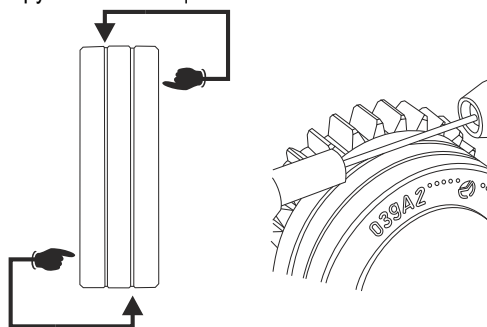


Рисунок 5-9

## 5.10.2.4 Установка проволочного электрода



### ОСТОРОЖНО



**Опасность травмирования вследствие контакта с подвижными узлами!**

Устройства подачи проволоки оснащены подвижными компонентами, которые могут захватить кисти рук, волосы, предметы одежды или инструменты и нанести травмы человеку!

- Не подходите к вращающимся или подвижным компонентам и частям привода!
- Следите за тем, чтобы крышки корпуса и защитные крышки во время работы были закрыты!



**Опасность травмирования вследствие неконтролируемого выхода сварочной проволоки!**

Сварочная проволока может подаваться на высокой скорости, и при неправильной или неполной протяжке проволоки она может выйти и нанести травмы!

- Перед подключением к электросети протяните проволоку от катушки до сварочной горелки надлежащим образом!
- Если сварочная горелка не установлена, ослабьте прижимные ролики привода устройства подачи проволоки!
- Регулярно проверяйте правильность протяжки проволоки!
- Следите, чтобы во время работы все крышки корпуса и защитные крышки были закрыты!



**Опасность травмирования сварочной проволокой, выходящей из сварочной горелки!**

Сварочная проволока может выйти из сварочной горелки на большой скорости и привести к повреждению частей тела, лица и глаз!

- Никогда не направляйте сварочную горелку на себя или на других людей!

### ОСТОРОЖНО



**Опасность усиленного износа из-за неподходящего прижимного давления!**

При неподходящем прижимном давлении износ роликов устройства подачи проволоки усиливается!

- С помощью регулировочных гаек прижимных узлов следует настроить такое прижимное давление, при котором проволочный электрод будет подаваться и проскальзывать в случае блокировки катушки проволоки!
- Установить для передних роликов (если смотреть в направлении подачи) более высокое прижимное давление!



*Скорость заправки можно плавно регулировать путем одновременного нажатия кнопки заправки сварочной проволоки и вращения ручки потенциометра скорости подачи проволоки.*

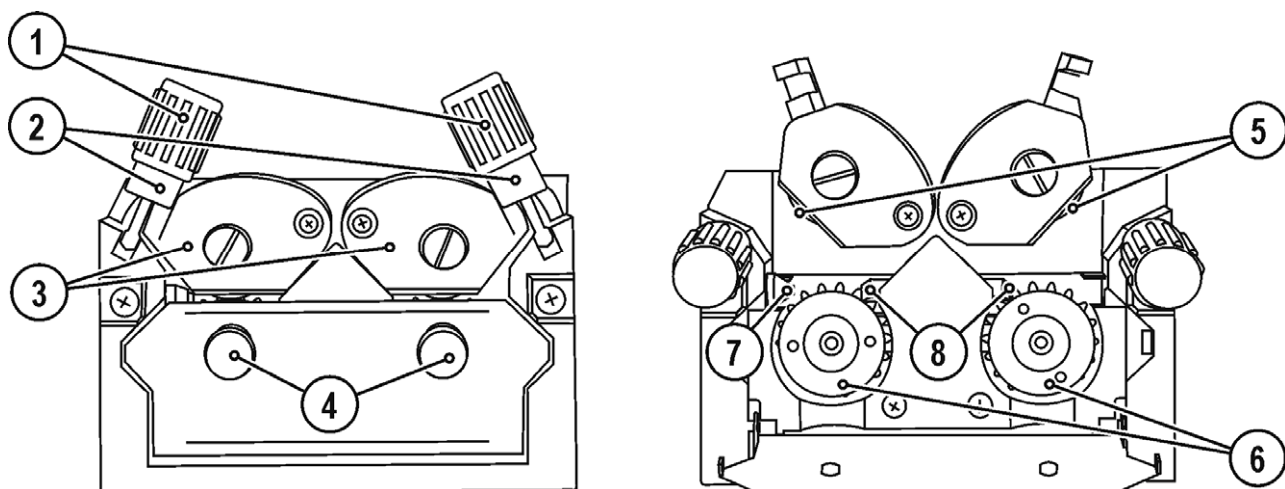


Рисунок 5-10

Поз.	Символ	Описание
1		Регулировочная гайка
2		Прижимной узел Фиксация натяжного узла и настройка прижимного давления.
3		Натяжной узел
4		Винт с накатанной головкой
5		Прижимной ролик
6		Приводной ролик
7		Проволокоприемный ниппель
8		Направляющая труба

- Положить прямо комплект шлангов горелки.
- Отпустить и откинуть прижимные узлы (натяжные узлы с роликами противодействия автоматически откинутся вверх).
- Аккуратно отмотать сварочную проволоку с катушки и пропустить через ниппель ввода проволоки, по жёлобу подающих роликов и через направляющую трубу в капиллярную трубку или тефлоновый сердечник.
- Снова отжать натяжные узлы с роликами противодействия и откинуть прижимные узлы кверху (проволочный электрод должен находиться в пазу подающего ролика).
- Настроить прижимное давление с помощью регулировочных гаек прижимного узла.
- Нажмите кнопку заправки, чтобы проволочный электрод появился у сварочной горелки

## 5.10.2.5 Установка тормоза катушки

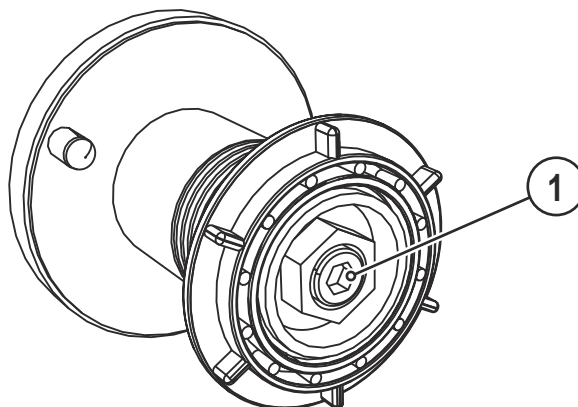


Рисунок 5-11

Поз.	Символ	Описание
1		<b>Винт с полупотайной головкой с внутренним шестигранником</b> Закрепление отделения для катушки с проволокой и настройка тормоза катушки

- Затянуть винт с полупотайной головкой с внутренним шестигранником (8 мм) по часовой стрелке, чтобы увеличить тормозное действие.



**Тормоз катушки затянуть настолько, чтобы при остановке электродвигателя устройства подачи проволоки катушка не двигалась, но при работе не блокировалась!**

### 5.10.3 Определение задачи для сварки МИГ / МАГ

Эта серия аппаратов отличается простотой управления при большом количестве функций.

- JOBS (сварочные задания, состоящие из вида сварки, типа материала, диаметра проволоки и вида газа) для всех распространенных сварочных заданий предварительно запрограммированы.
- Простой выбор задания из списка предварительно запрограммированных заданий (наклейка на аппарате).
- Требуемые параметры процесса рассчитываются системой в зависимости от заданной рабочей точки (управление одной кнопкой с помощью ручки регулировки скоростью подачи проволоки).
- Также возможен обычный ввод сварочных заданий путем задания скорости подачи проволоки и сварочного напряжения.

**Приведенное ниже определение задания на сварку относится к заданиям на сварку MIG/MAG и сварку с помощью проволоки заполнения!**

**Следить за сигнальной лампочкой задания полярности!**  
**В зависимости от выбранного задания на сварку/вида сварки может потребоваться изменить полярность сварочного тока.**

- При необходимости переставить штекер выбора полярности.

### 5.10.4 Выбор заданий на сварку

Настройки соответствующих параметров сварки задаются с помощью различных заданий (JOB). Нужное задание (JOB) можно быстро определить с помощью списка заданий.

**Действительность настроек.**  
**Настройки времени сварки точки, времени паузы и скорости подачи проволоки применяются ко всем заданиям (JOB). Дросселирование/динамика, время продувки газом, время предварительной подачи газа и корректировка времени дожига проволоки настраиваются отдельно для каждого задания (JOB). Изменения сохраняются для выбранного на данный момент задания (JOB). При необходимости можно восстановить заводские настройки для этих параметров > см. главу 7.3.**

#### 5.10.4.1 Выбор задания (JOB)

- JOB (задание на сварку) выбирается в списке заданий (JOB-List). Наклейка "JOB-List" находится внутри на крышке устройства подачи проволоки.
- Настройка рабочей точки с помощью параметра > см. главу 5.10.5.

**Изменить номер задания можно только при отсутствии сварочного тока.**

Орган управления	Действие	Результат	Индикация
	1 x	Выбор списка JOB-List (Горит светодиод  Material  Gas  Wire )	
		Настроить номер задания. Подождать 3 с, пока настройка будет принята.	

#### 5.10.4.2 Режим работы

Элемент управления	Действие	Результат
	n x	<b>Выбор режима работы</b> Светодиод отображает выбранный режим работы. 2-тактный режим 4-тактный режим Точечный режим Интервальный режим

## 5.10.4.3 Тип сварки (стандартная сварка MIG/MAG / импульсная электродуговая сварка)

Только для аппаратов, поддерживающих импульсную сварку.

Элемент управления	Действие	Результат	Индикация
		<b>Выбор типа сварки</b> Загорается соответствующая сигнальная лампочка. ----- Стандартная сварка МИГ/МАГ ----- Импульсная электродуговая сварка МИГ/МАГ	без изменения

Импульсную электродуговую сварку MIG/MAG можно выбрать для заданий (JOBS) 6, 34, 42, 74, 75, 82, 83, 90, 91, 110, 111, 114 и 115. При попытке настройки другого задания на импульсную сварку на дисплее ненадолго появляется надпись «noP» = «нет импульсной сварки» и осуществляется переключение на стандартный режим работы.

## 5.10.4.4 Дросселирование / Динамика





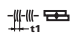
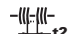


Элемент управления	Действие	Результат	Индикация
		<b>Выбор настраиваемого параметра</b> Загорается светодиод выбранного параметра. Дросселирование / Динамика Время продувки газом Время сварки точки Время паузы (интервальный режим)	Значение настраиваемого параметра
		<b>Настроить режим дросселирования / динамики.</b> Диапазон настройки: 40: Твердая и узкая дуга, глубокий провар. -40: Мягкая и широкая дуга.	

## 5.10.4.5 Время продувки газа





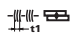
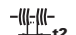


Элемент управления	Действие	Результат	Индикация
		<b>Выбор настраиваемого параметра</b> Загорается светодиод выбранного параметра. Дросселирование / Динамика Время продувки газом Время сварки точки Время паузы (интервальный режим)	Значение настраиваемого параметра
		<b>Настроить время продувки газом.</b> Диапазон настройки: от 0,0 с до 20,0 с с шагом 0,1 с	

## 5.10.4.6 Время сварки точки

 *Перед настройкой времени сварки точки или времени паузы выбрать соответствующий режим работы.*

Элемент управления	Действие	Результат	Индикация
	 n x	<b>Выбор настраиваемого параметра</b> Загорается светодиод выбранного параметра.  Дросселирование / Динамика  Время продувки газом  Время сварки точки  Время паузы (интервальный режим)	<b>Значение настраиваемого параметра</b>
		<b>Настроить время сварки точки.</b> Диапазон настройки: от 0,1 с до 20,0 с с шагом 0,1 с	

## 5.10.4.7 Время паузы (интервальный режим)

Элемент управления	Действие	Результат	Индикация
	 n x	<b>Выбор настраиваемого параметра</b> Загорается светодиод выбранного параметра.  Дросселирование / Динамика  Время продувки газом  Время сварки точки  Время паузы (интервальный режим)	<b>Значение настраиваемого параметра</b>
		<b>Настроить время паузы.</b> Диапазон настройки: от 0,1 с до 20,0 с с шагом 0,1 с	

## 5.10.5 Рабочая точка для сварки МИГ / МАГ

### 5.10.5.1 Выбор режима отображения параметров сварки

Рабочая точка (сварочная мощность) может отображаться или настраиваться как сварочный ток, толщина листа или скорость подачи проволоки.

Элемент управления	Действие	Результат
		Переключение индикации между: <b>AMP</b> Сварочный ток <b>VOLT</b> Сварочное напряжение (коррекция) Толщина листа Скорость подачи проволоки

### 5.10.5.2 Настройка рабочих точек в зависимости от толщины материала

Далее рассматривается пример настройки рабочей точки с помощью параметра толщины листа.

Орган управления	Действие	Результат	Индикация
		Повышение или понижение мощности сварки с помощью параметра "Толщина листа". Пример показаний на дисплее: 2,0 мм	

### 5.10.5.3 Коррекция длины электрической дуги





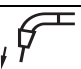





Элемент управления	Действие	Результат
		Настройка «Коррекция длины электрической дуги» Диапазон настройки: От -5 В до +5 В

**Основные настройки этим завершаются. Другие параметры сварки уже оптимальным образом заданы заводскими настройками, но могут быть откорректированы в соответствии с индивидуальными требованиями.**



## 5.10.6 Циклограммы / режимы работы сварки МИГ/МАГ

## 5.10.6.1 Знаки и значения функций

Символ	Значение
	Нажать кнопку сварочной горелки
	Отпустить кнопку горелки
	Защитный газ подается
	Мощность сварки
	Проволочный электрод подается
	Замедленная подача проволоки
	Дожигание проволоки
	Предварительная подача газа до начала сварки
	Продувка газом после окончания сварки
	2-тактный
	4-тактный
<b>t</b>	Время
<b>t<sub>1</sub></b>	Время сварки точки
<b>t<sub>2</sub></b>	Время паузы

## 2-тактный режим

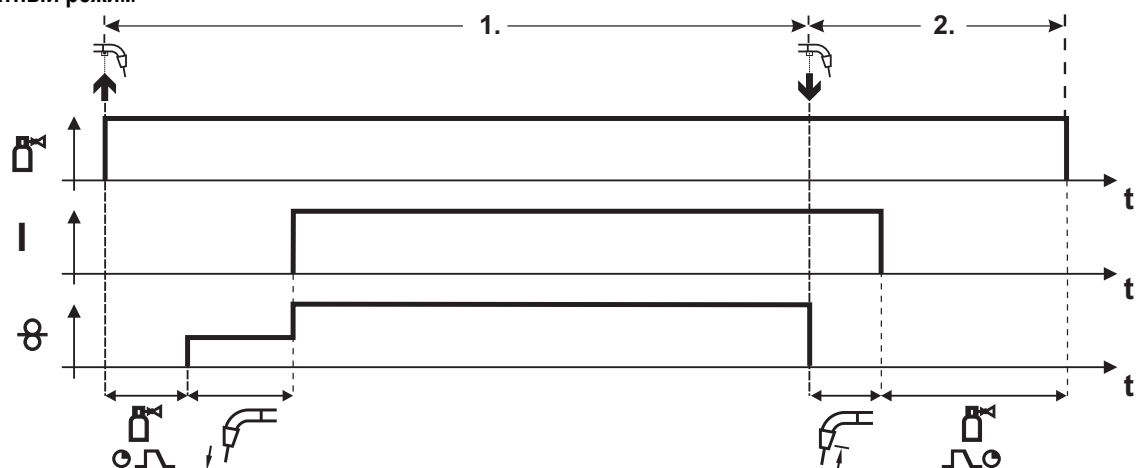


Рисунок 5-12

### 1-й такт

- Нажмите и удерживайте кнопку горелки.
- Защитный газ подается (продувка газом)
- Мотор устройства подачи проволоки работает с начальной скоростью. Электрическая дуга загорается после касания работает с начальной скоростью проволочного электрода к изделию, сварочный ток течет.
- Переключение на выбранную скорость подачи проволоки.

### 2-й такт

- Отпустите кнопку сварочной горелки
- Останавливается двигатель устройства подачи проволоки.
- По истечении настроенного времени дожига электрода электрическая дуга гаснет.
- Начинается отсчет времени задержки газа.

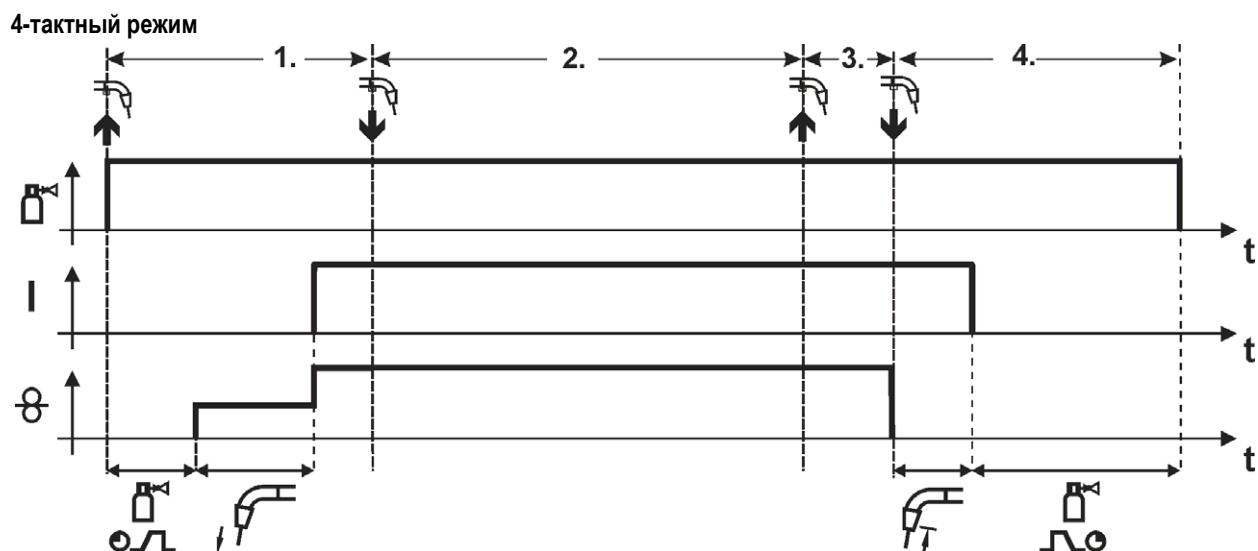


Рисунок 5-13

**1. Такт**

- Нажать и удерживать кнопку горелки.
- Защитный газ подается (предварительная подача газа).
- Электродвигатель устройства подачи проволоки работает на «ползучей» скорости.
- Электрическая дуга загорается после подачи проволочного электрода к заготовке. Сварочный ток течет.
- Скорость подачи проволоки увеличивается до настроенного заданного значения.

**2. Такт**

- Отпустить кнопку горелки (без результата).

**3. Такт**

- Нажать кнопку горелки (без результата).

**4. Такт**

- Отпустить кнопку горелки
- Электродвигатель устройства подачи проволоки останавливается.
- По истечении настроенного времени дожигания проволоки дуга гаснет.
- Начинается отсчет времени продувки газа после окончания сварки.

## Точечный режим

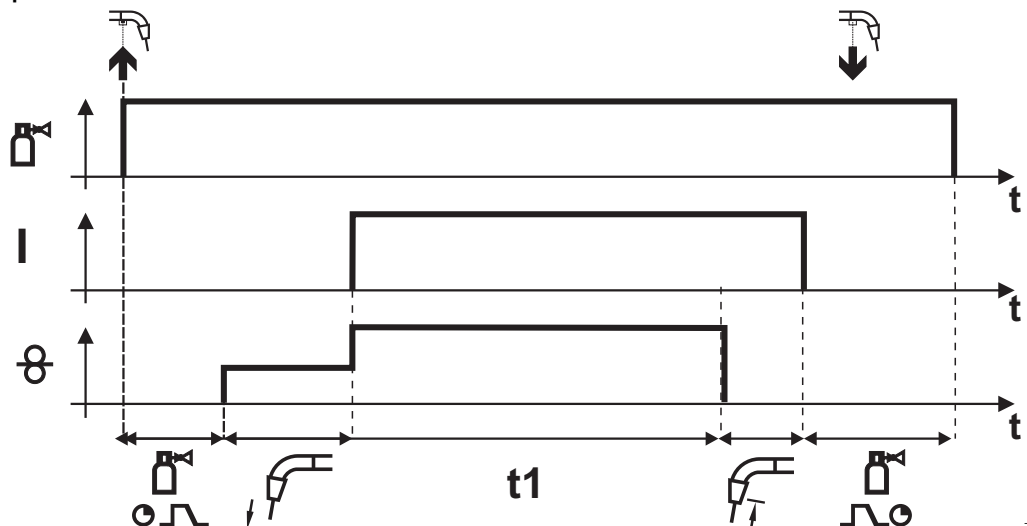


Рисунок 5-14

### Запуск

- Нажать и удерживать кнопку горелки.
- Защитный газ подается (предварительная подача газа).
- Дуга загорается после подачи проволочного электрода к заготовке с "ползучей" скоростью.
- Проходит сварочный ток.
- Скорость подачи проволоки увеличивается до настроенного заданного значения.
- По истечении времени сварки точки подача проволоки прекращается.
- По истечении времени дожигания проволоки дуга гаснет.
- Начинается отсчет времени продувки газа после окончания сварки.

### Досрочное прекращение процесса

- Отпустить кнопку сварочной горелки.

## Интервальный режим

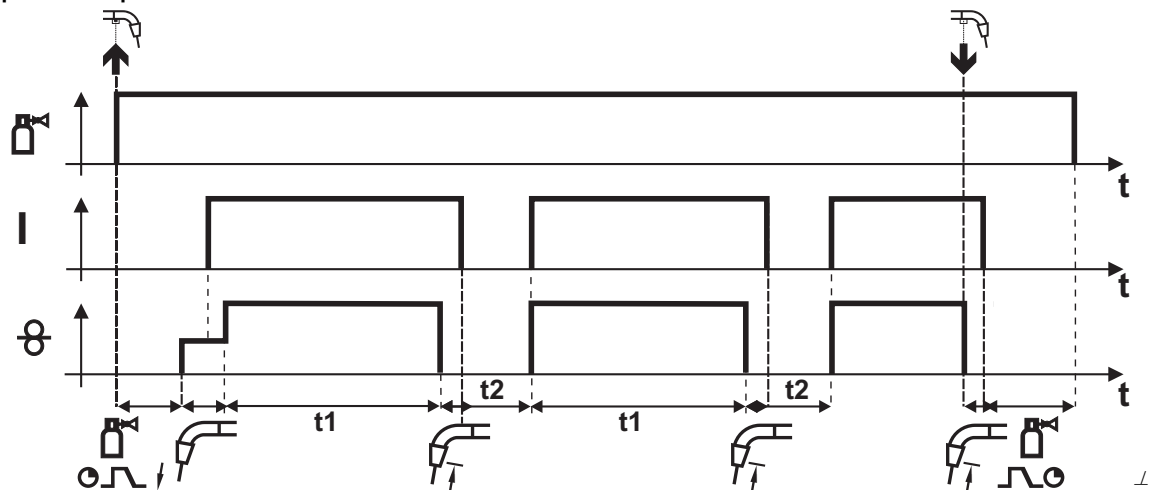


Рисунок 5-15

**Запуск**

- Нажать и удерживать кнопку горелки.
- Защитный газ подается (предварительная подача газа).

**Порядок действий**

- Дуга загорается после подачи проволочного электрода к заготовке с "ползучей" скоростью.
- Проходит сварочный ток.
- Скорость подачи проволоки увеличивается до настроенного заданного значения.
- По истечении времени сварки точки подача проволоки прекращается.
- По истечении времени дожигания проволоки дуга гаснет.
- Процесс повторяется после истечения времени паузы.

**Завершение**

- Отпустить кнопку горелки, подача проволоки останавливается, дуга гаснет, время продувки газом после окончания сварки истекает.

**При времени паузы меньше 3 с замедленная подача проволоки происходит только во время первой фазы точечной сварки.**

После отпускания кнопки горелки процесс сварки будет прерван до истечения времени сварки точки.

**5.10.6.2 Принудительное отключение сварки МИГ / МАГ**

**Сварочный аппарат завершает процесс зажигания и сварки в следующих случаях:**

- При отказе зажигания (в течение 5 с после сигнала запуска отсутствует сварочный ток).
- При разрыве дуги (электрическая дуга отсутствует дольше 3 с).

## 5.10.7 Обычная сварка MIG/MAG (GMAW non synergic)

- Выбрать задание JOB 188.

Изменить номер задания можно только при отсутствии сварочного тока.

Орган управления	Действие	Результат	Индикация
	1 x	Выбор списка JOB-List (Горит светодиод  Material  Gas  Wire )	
		Настроить номер задания. Подождать 3 с, пока настройка будет принята.	

### 5.10.7.1 Режим работы

Элемент управления	Действие	Результат
	n x	<b>Выбор режима работы</b> Светодиод отображает выбранный режим работы. 2-тактный режим 4-тактный режим Точечный режим Интервальный режим

### 5.10.7.2 Настроить рабочую точку (сварочная мощность)

Рабочая точка (мощность сварки) устанавливается по скорости подачи проволоки и сварочному напряжению.

Орган управления	Действие	Результат
	n x	<b>Переключение индикации между:</b> <b>AMP</b> Сварочный ток (индикация только фактического и запомненного значения) <b>VOLT</b> Сварочное напряжение Толщина листа (пропускается) Скорость подачи проволоки

Настройка выполняется с помощью ручек потенциометров „Настройка параметров сварки“ и „Коррекция длины электрической дуги“, которые служат для настройки скорости подачи проволоки и сварочного напряжения.

Орган управления	Действие	Результат
		С помощью параметра скорости подачи проволоки повысить или понизить сварочную мощность.
		Настройка сварочного напряжения Диапазон настройки: От 10 В до 30 В



#### Автоматическое переключение режима индикации:

При изменении скорости подачи проволоки или напряжения индикация кратковременно переключается на соответствующий параметр. Таким образом, перед настройкой параметра изменять режим индикации не нужно.

Если режим индикации настроен на индикацию сварочного тока, то перед сваркой всегда отображается „0“. Во время сварки отображаются фактические значения, которые при необходимости можно изменить с помощью ручки потенциометра „Настройка параметров сварки“.

## 5.10.8 Экспертное меню (MIG/MAG)

Экспертное меню содержит функции и параметры, которые нельзя настроить непосредственно в системе управления аппарата, или которые не требуют регулярной настройки.

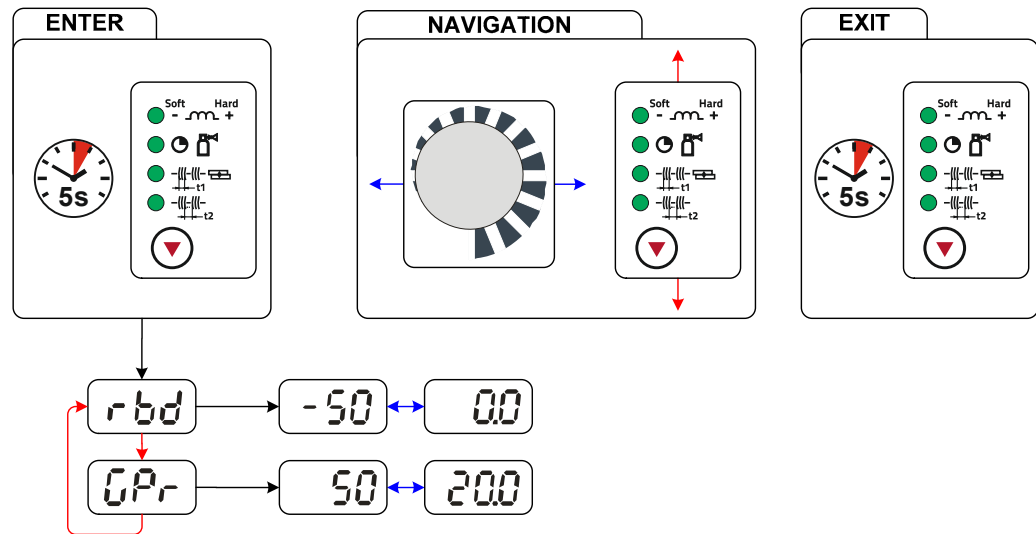


Рисунок 5-16

Индикация	Настройка/Выбор
	<b>Коррекция дожигания проволоки</b> от -50% до +50% от времени дожигания проволоки, заданного в задании на сварку (шаг - 1%)
	<b>Время предварительной подачи газа</b> от 0,1 с до 20,0 с (шаг - 0,1 с)

### 5.11 Сварка ВИГ

#### 5.11.1 Подготовка сварочной горелки ВИГ

Сварочная горелка ВИГ должна быть оснащена в соответствии с заданием на сварку!

- Смонтировать подходящий вольфрамовый электрод и
- соответствующее сопло защитного газа.
- Соблюдать инструкцию по эксплуатации сварочной горелки ВИГ!

#### 5.11.2 Подключение сварочной горелки и кабеля массы

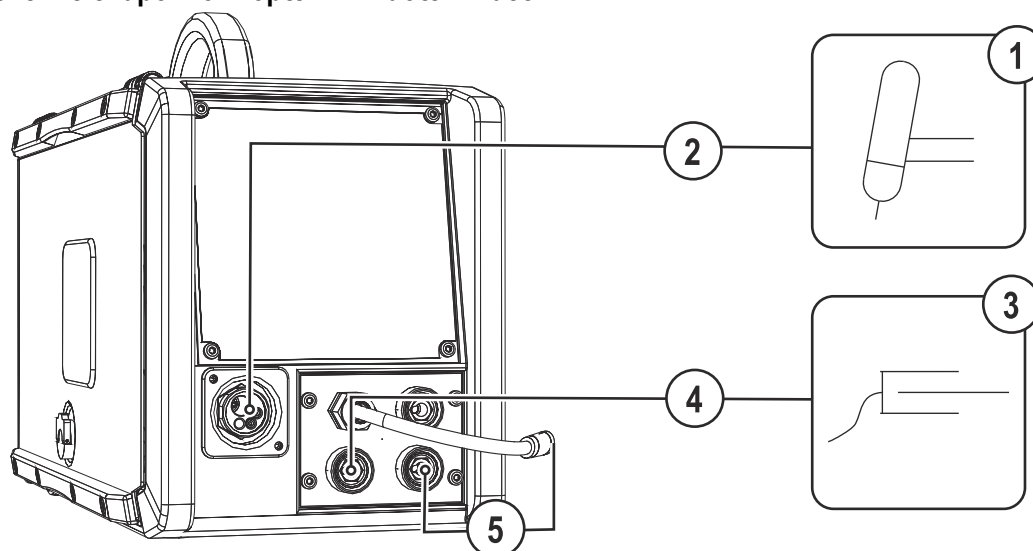


Рисунок 5-17

Поз.	Символ	Описание
1		Сварочная горелка
2		Центральный разъем (Euro) Сварочный ток, защитный газ и кнопка горелки интегрированы
3		Заготовка
4		Розетка, сварочный ток "+" • Сварка ВИГ: Подключение кабеля массы
5		Штекер выбора полярности, кабель сварочного тока Внутренний кабель сварочного тока к центральному разъему / горелке. • Гнездо подключения сварочного тока "-"

- Центральный штекер сварочной горелки следует ввести в центральное подключение и зафиксировать накладной гайкой.
- Вставить штекер выбора полярности в гнездо подключения сварочного тока «-» и зафиксировать поворотом вправо.
- Вставить штекер кабеля массы в гнездо подключения сварочного тока «+» и зафиксировать поворотом по вправо.



## 5.11.3 Выбор заданий на сварку

- Выбрать TIG-JOB 127 > см. главу 11.1.

Изменить номер JOB можно только при отсутствии сварочного тока.

Орган управления	Действие	Результат	Индикация
	1 x	Выбор списка JOB (светодиод  Material Gas горит Wire)	
		Настроить номер JOB. Подождать 3 с до принятия настройки.	

## 5.11.4 Настройка сварочного тока

Настройка сварочного тока с помощью поворотной ручки настройки параметров сварки.

Орган управления	Действие	Результат	Индикация
		Настройка сварочного тока	Текущее заданное значение

## 5.11.5 Настройка времени продувки газом

Элемент управления	Действие	Результат	Индикация
	1 x	Выбор настройки времени продувки газом (Горит светодиод  )	Значение настраиваемого параметра
		Настройка времени продувки газом  Диапазон настройки: от 0,0 до 20,0 с	

### 5.11.6 Зажигание дуги ВИГ

#### 5.11.6.1 Контактное зажигание дуги

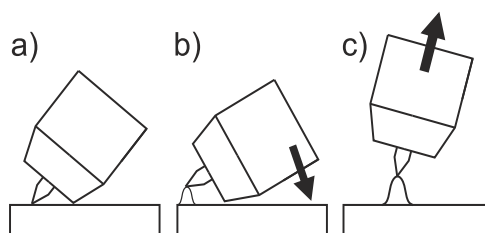


Рисунок 5-18

**Электрическая дуга возбуждается при соприкосновении электрода с изделием:**

- Газовое сопло горелки и конец вольфрамового электрода необходимо осторожно установить на изделие и нажать кнопку горелки (протекает ток контактного зажигания, независимо от заданного значения основного тока).
- Нагнуть горелку через газовое сопло так, чтобы между концом электрода и изделием остался зазор 2-3 мм. Дуга зажигается, и сварочный ток в зависимости от выбранного режима работы, нарастает до заданного стартового и основного тока.
- Поднять горелку и повернуть в нормальное положение.

**Завершение процесса сварки: Отпустите кнопку горелки или же нажмите и отпустите ее в зависимости от избранного режима работы.**

### 5.11.7 Циклограммы / Режимы работы

#### 5.11.7.1 Экспликация

Символ	Значение
	Нажать кнопку сварочной горелки
	Отпустить кнопку горелки
I	Сварочный ток
	Предварительная подача газа до начала сварки
	Продувка газом после окончания сварки
	2-тактный
	4-тактный
t	Время
t <sub>Up</sub>	Время нарастания тока
t <sub>Down</sub>	Время спада тока
I <sub>start</sub>	Стартовый ток
I <sub>end</sub>	Ток заварки кратера

## 2-тактный режим

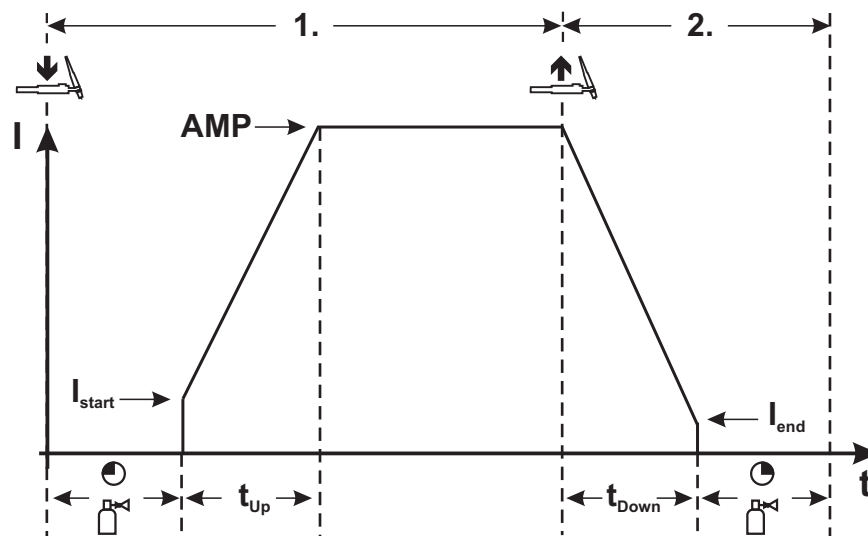


Рисунок 5-19

**1-й такт**

- Нажать и удерживать кнопку горелки.
- Защитный газ подается (предварительная подача газа).

**Зажигание дуги осуществляется с помощью зажигания «Liftarc».**

- Протекает сварочный ток, величина которого равна настроенному значению сварочного тока  $I_{start}$ .
- Сварочный ток в течение установленного времени нарастания увеличивается до значения основного тока.

**2-й такт**

- Отпустить кнопку сварочной горелки.
- Сварочный ток в течение установленного времени спада уменьшается до значения тока заварки кратера  $I_{end}$ .

**При нажатии кнопки горелки в течение времени спада сварочного тока он снова увеличивается до установленного значения основного тока!**

- После достижения сварочным током значения тока заварки кратера  $I_{end}$  дуга гаснет.
- Начинается отсчет времени продувки газа после окончания сварки.

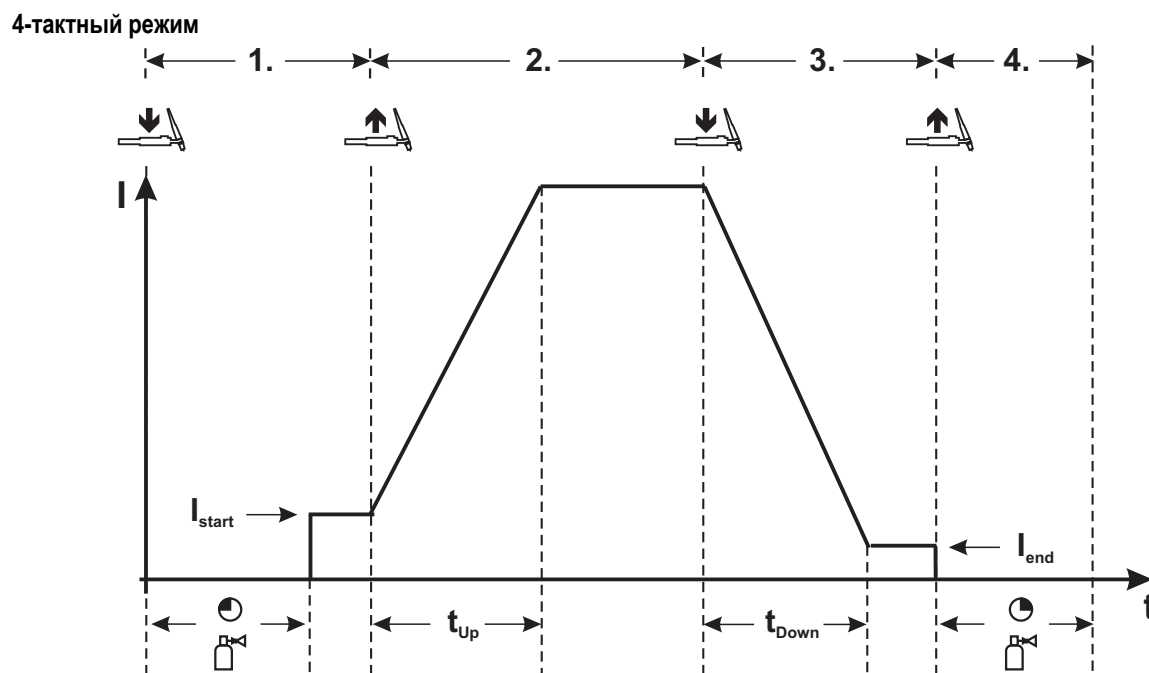


Рисунок 5-20

#### 1-й такт

- Нажать и удерживать кнопку горелки.
- Защитный газ подается (предварительная подача газа).

#### Зажигание дуги осуществляется с помощью зажигания «Liftarc».

- Протекает сварочный ток, величина которого равна настроенному значению сварочного тока  $I_{start}$ .

#### 2-й такт

- Отпустить кнопку сварочной горелки.
- Сварочный ток в течение установленного времени нарастания увеличивается до значения основного тока.

#### 3-й такт

- Нажать и удерживать кнопку горелки.
- Сварочный ток в течение установленного времени спада уменьшается до значения тока заварки кратера  $I_{end}$ .

#### 4-й такт

- Отпустить кнопку горелки, дуга гаснет.
- Начинается отсчет времени продувки газа после окончания сварки.

При отпускании кнопки горелки во время спада тока процесс сварки сразу же прекращается.

Сварочный ток упадет до нуля и начнется отсчет установленного времени продувки газа.

#### 5.11.7.2 Принудительное отключение сварки ВИГ



Сварочный аппарат завершает процесс зажигания и сварки в следующих случаях:

- При отказе зажигания (в течение 3 с после сигнала запуска отсутствует сварочный ток).
- При разрыве дуги (электрическая дуга отсутствует дольше 3 с).

## 5.11.8 Экспертное меню (ВИГ)

Экспертное меню содержит функции и параметры, которые нельзя настроить непосредственно в системе управления аппарата, или которые не требуют регулярной настройки.

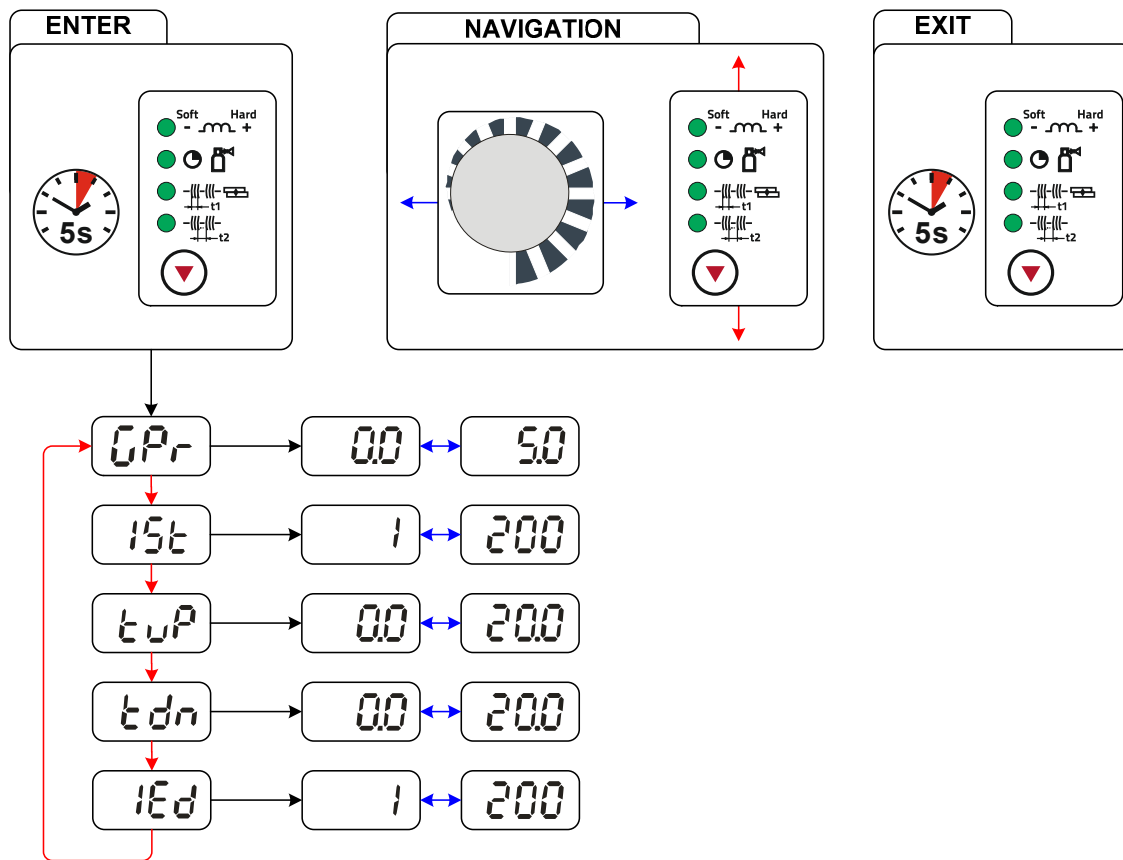


Рисунок 5-21

Индикация	Настройка/Выбор
	<b>Время предварительной подачи газа</b> Диапазон настройки: 0,0-5,0 с (шаг - 0,1 с)
	<b>Стартовый ток</b> Настройка: от 1 % до 200 % основного тока AMP (в зависимости от основного тока)
	<b>Увеличение тока и основного тока</b> Настройка: от 0,0 с до 20,0 с (заводская настройка – 1,0 с)
	<b>Время спада тока</b> от 0,00 с до 20,0 с (шаг – 0,1 с). Время спада тока для 2-тактного и 4-тактного режима можно настраивать отдельно.
	<b>Ток заварки кратера</b> Процентный диапазон настройки: 1 % до 200 % (в зависимости от основного тока)

## 5.12 Ручная сварка стержневыми электродами

### ⚠ ОСТОРОЖНО



**Опасность сдавливания и ожога!**

**При удалении отработавших или вставке новых электродов:**

- Выключите аппарат с помощью главного выключателя;
- Наденьте специальные защитные перчатки;
- Пользуйтесь щипцами с изолированными ручками для удаления отработавших электродов или для перемещения свариваемого изделия и
- Электрододержатель следует всегда откладывать на изолирующую подкладку!

### 5.12.1 Подключение электрододержателя и кабеля массы

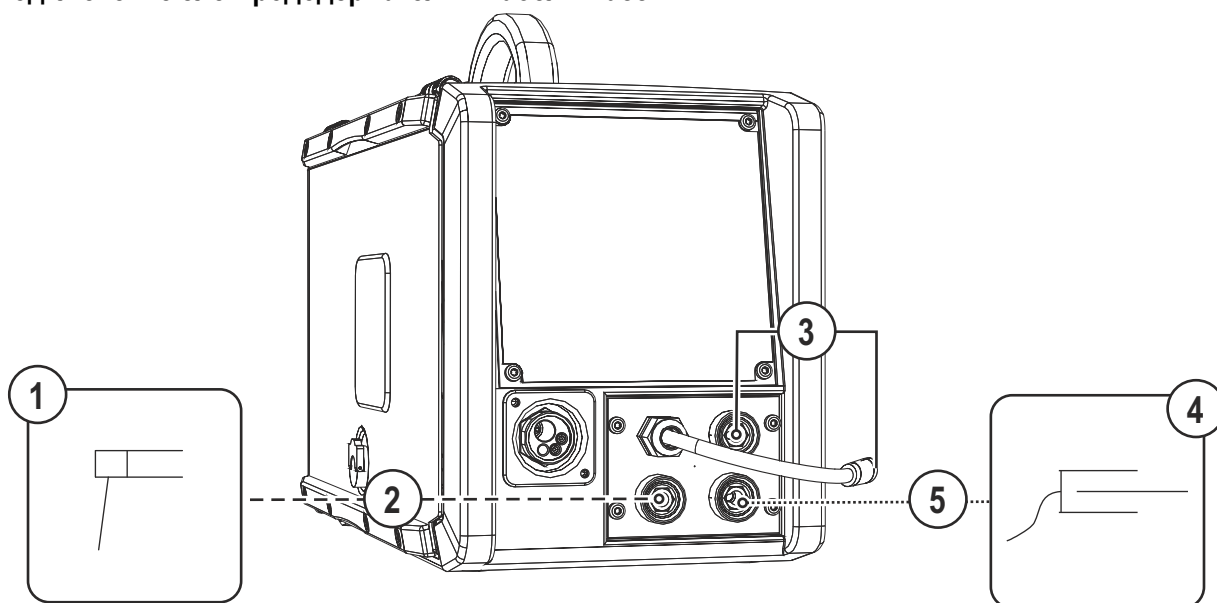


Рисунок 5-22

Поз.	Символ	Описание
1		Электрододержатель
2		Гнездо, сварочный ток "+" Подсоединение электрододержателя или кабеля массы
3		Штекер выбора полярности, кабель сварочного тока • Соединить с парковочным гнездом.
4		Заготовка
5		Розетка, сварочный ток "-" Подключение к массе или к электрододержателю

- Штекер выбора полярности вставить в парковочное гнездо и зафиксировать поворотом по часовой стрелке.
- Вставить штекер кабеля электрододержателя или в гнездо сварочного тока „+“ или „-“ и закрепить поворотом вправо.
- Вставить штекер кабеля массы или в гнездо сварочного тока „+“ или „-“ и закрепить поворотом вправо.



**При выборе полярности руководствуйтесь указаниями фирмы-изготовителя электродов, приведенными на упаковке электродов.**

### 5.12.2 Выбор заданий на сварку

Выбрать MMA-JOB 128 > см. главу 11.1.

Изменить номер JOB можно только при отсутствии сварочного тока.

Орган управления	Действие	Результат	Индикация
	1 x	Выбор списка JOB Material Gas Wire горит	
		Настроить номер JOB. Подождать 3 с до принятия настройки.	

### 5.12.3 Настройка сварочного тока

Настройка сварочного тока с помощью поворотной ручки настройки параметров сварки.

Орган управления	Действие	Результат	Индикация
		Настройка сварочного тока	Текущее заданное значение

### 5.12.4 Arcforce

В процессе сварки, форсаж дуги с помощью повышений тока предотвращает пригорание электрода в сварочной ванне. Это облегчает прежде всего сварку с помощью крупнокапельных типов электродов при низкой силе тока и короткой дуге.

Элемент управления	Действие	Результат	Индикация
	1 x	Выбор настройки (Горит светодиод <sup>Soft</sup> - <sub>Hard</sub> +)	Значение настраиваемого параметра
		Установка форсажа дуги для типов электродов: Диапазон настройки от -10 до 10 Отрицательные значения: Рутильный Значения около нуля: Основной Положительные значения: Рутильный-Целлюлоза	

### 5.12.5 Автоматическое устройство «Горячий старт»

Устройство «Горячий старт» обеспечивает надёжное зажигание дуги, благодаря кратковременному повышению сварочного тока во время возбуждения дуги.

a) = Время горячего старта

b) = Ток горячего старта

I = Сварочный ток

t = Время

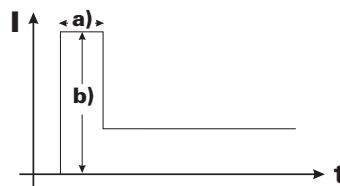
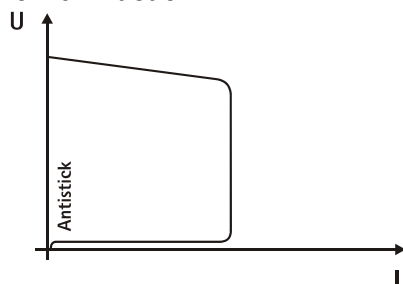


Рисунок 5-23

Повышая стартовый ток, устройство горячего старта улучшает зажигание дуги. Параметры тока и времени горячего старта заданы на аппарате с оптимальными значениями.

После зажигания стержневого электрода дуга загорается током горячего старта, после чего спадает до установленного главного тока.

## 5.12.6 Устройство Antistick



**Устройство Antistick предотвращает прокаливание электрода.**

Если, несмотря на наличие устройства форсажа дуги Arcforcing, электрод пригорает к изделию, аппарат автоматически, в течение примерно 1 сек, переключается на минимальный ток, чтобы не допустить прокаливания электрода. Необходимо проверить и откорректировать настроенное значение сварочного тока!

Рисунок 5-24



## 5.12.7 Экспертное меню (ручная сварка)

Экспертное меню содержит функции и параметры, которые нельзя настроить непосредственно в системе управления аппарата, или которые не требуют регулярной настройки.

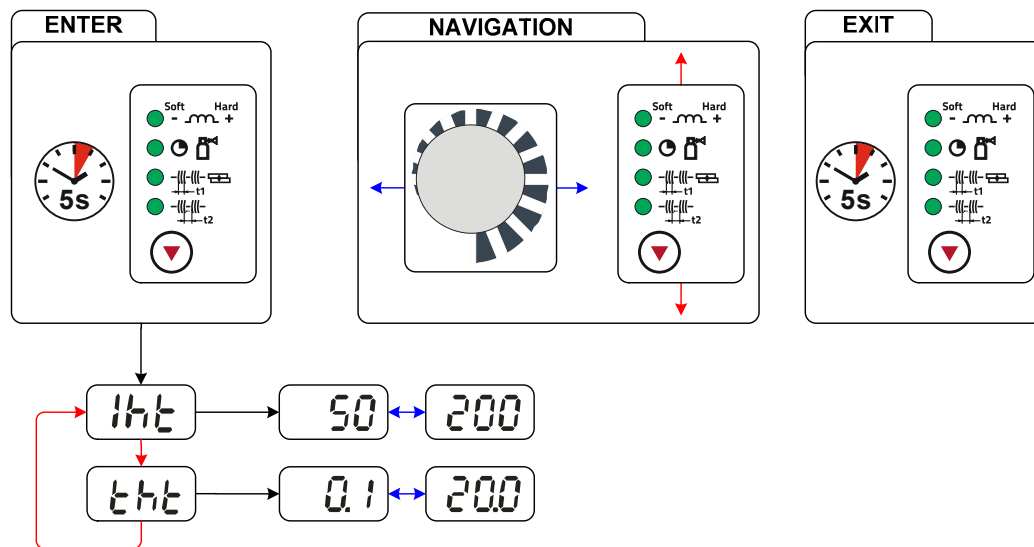
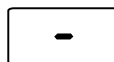


Рисунок 5-25

Индикация	Настройка/Выбор
	<b>Ток горячего старта</b> Настройка тока горячего старта (50 % до 200 %)
	<b>Время горячего старта</b> Настройка времени горячего старта (0,1-20,0 с)

## 5.13 Энергосберегающий режим (Standby)

Режим энергосбережения можно активировать путем удерживания кнопки или настройки соответствующего параметра в меню конфигурации аппарата (энергосберегающий режим через заданный интервал времени).



После перехода в режим энергосбережения на индикаторах аппарата отображается только центральный сегмент.

При нажатии любого из органов управления (например, короткое нажатие кнопки горелки) режим энергосбережения выключается и аппарат снова готов к работе.

> см. главу 4.4

> см. главу 5.14

## 5.14 Меню конфигурации аппарата

### 5.14.1 Выбор, изменение и сохранение параметров



**ENTER (вход в меню)**

- Выключить аппарат с помощью главного выключателя
- Удерживая кнопку « режим отображения параметров сварки », включить устройство. Дождаться, когда появится пункт меню «Elt», затем отпустить кнопку.

**EXIT (Выйти из меню)**

- Выбрать пункт меню «Elt».
- Нажать кнопку « режим отображения параметров сварки » (настройки принимаются, аппарат переходит в состояние готовности к работе).

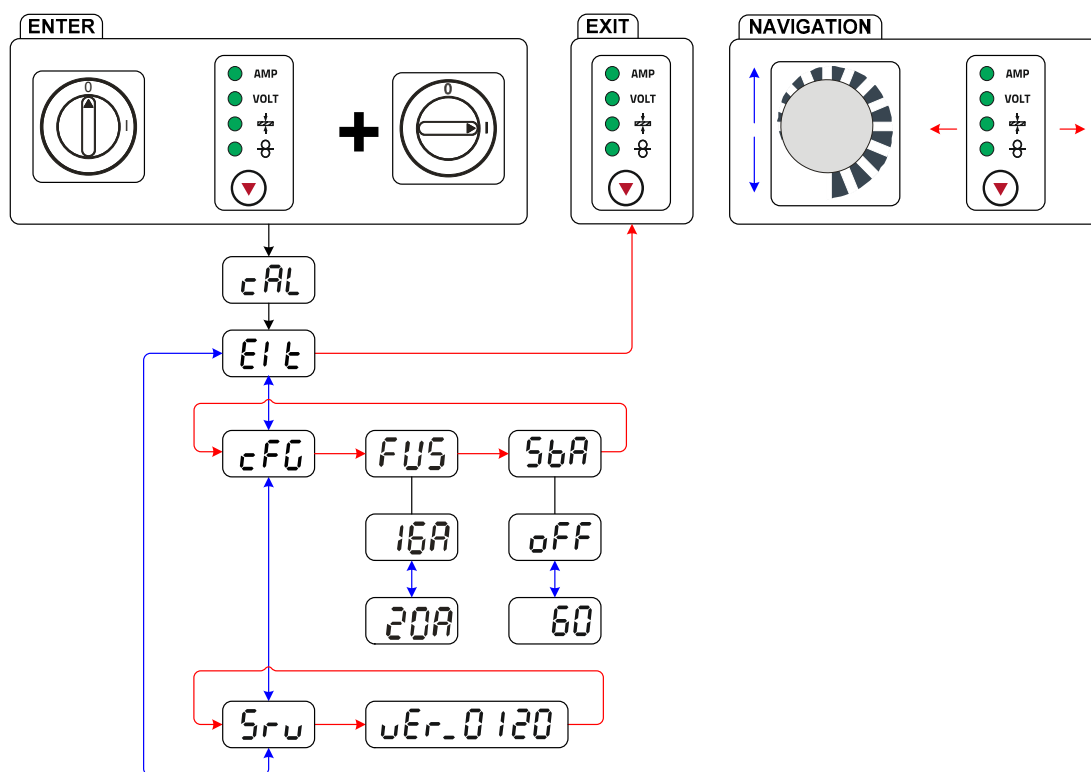


Рисунок 5-26

Индикация	Настройка/Выбор
	<b>Калибровка</b> После каждого включения в течение около 2 с выполняется калибровка аппарата.
	<b>Выйти из меню</b> Выход (Exit)
	<b>Конфигурация аппарата</b> Настройки функций аппарата и индикации параметров
	<b>Динамическая адаптация мощности</b> 20 А ----- Настройка при сетевой защите 20 А 16 А ----- Настройка при сетевой защите 16 А (заводская)
	<b>Зависящая от времени функция энергосбережения</b> <ul style="list-style-type: none"> <li>• от 5 до 60 мин. = время до перехода аппарата в энергосберегающий режим, если он не используется</li> <li>• off = функция выключена (заводская настройка 20 мин.)</li> </ul>
	<b>Меню «Сервис»</b> Изменения в меню «Сервис» можно выполнять только с разрешения уполномоченного специалиста сервисного центра!
	<b>Версия программного обеспечения устройства управления</b> Индикация версии

## 6 Техническое обслуживание, уход и утилизация



### ОПАСНОСТЬ



**Неквалифицированное техническое обслуживание и проверки!**

Чистка, ремонт или проверка аппарата должны выполняться только квалифицированным, обученным персоналом! Дееспособный специалист – это специалист, который, опираясь на свое образование, знания и опыт, в состоянии распознать при проверке таких аппаратов возможные опасности и их последствия, а также в состоянии предпринять соответствующие меры обеспечения безопасности.

- Выполнить все проверки, описанные в следующей главе!
- Аппарат можно снова ввести в эксплуатацию только после успешной проверки.



**Опасность травмирования в результате поражения электрическим током!**

**Чистка аппаратов, не отключенных от сети, может привести к серьезным травмам!**

- Гарантированно отключить аппарат от сети.
- Вынуть вилку сетевого кабеля из розетки!
- Подождите 4 минуты, пока не разрядятся конденсаторы!

Ремонт и техническое обслуживание должны осуществляться только квалифицированным и авторизованным персоналом, в противном случае гарантийные обязательства аннулируются. По всем вопросам технического обслуживания следует обращаться в специализированное торговое предприятие, в котором был приобретен аппарат. Возврат аппарата в оговоренных случаях может производиться только через это предприятие. Для замены используйте только фирменные запасные детали. При заказе запасных деталей необходимо указывать тип аппарата, серийный номер и номер изделия, типовое обозначение и номер запасной детали.

### 6.1 Общее

Настоящий аппарат практически не требует технического обслуживания при эксплуатации в пределах указанных параметров окружающей среды и при нормальных рабочих условиях, также он требует минимум ухода.

Для обеспечения безупречного функционирования сварочного аппарата необходимо выполнять некоторые работы. К ним относятся описанные ниже регулярная чистка и проверка, периодичность которых зависит от степени загрязнения окружающей среды и длительности эксплуатации сварочного аппарата.

### 6.2 Работы по техническому обслуживанию, интервалы

#### 6.2.1 Ежедневные работы по техобслуживанию

- Регулярно чистить ролики для подачи проволоки (в зависимости от степени загрязнения).

##### 6.2.1.1 Визуальная проверка

- Кабель подключения к сети и его устройство для разгрузки натяжения и крепления
- Газовые шланги и их переключающие устройства (электромагнитный клапан)
- Прочее, общее состояние

##### 6.2.1.2 Проверка функционирования

- Проверить правильность крепления катушки проволоки.
- Кабели сварочного тока (проверить на прочность посадки и фиксацию)
- Элементы крепления газового баллона
- Контрольные, сигнальные, защитные и исполнительные устройства (Проверка функционирования)

#### 6.2.2 Ежемесячные работы по техобслуживанию

##### 6.2.2.1 Визуальная проверка

- Повреждение корпуса (передняя, задняя и боковые стенки)
- Транспортировочные ролики и элементы их крепления
- Элементы, предназначенные для транспортировки (ремень, рым-болты, ручка)

##### 6.2.2.2 Проверка функционирования

- Переключатели, командоаппараты, устройства аварийного выключения, устройство понижения напряжения, сигнальные и контрольные лампочки
- Проверка элементов проволоочной проводки (входной ниппель, направляющая труба для ввода проволоки) на предмет прочной посадки.

## 6.2.3 Ежегодная проверка (осмотр и проверка во время эксплуатации)

- Проверку сварочного аппарата должен выполнять только дееспособный квалифицированный персонал. Дееспособный специалист – это специалист, который, опираясь на свое образование, знания и опыт, в состоянии распознать возможные опасности и их последствия при проверке источников сварочного тока, а также в состоянии предпринять соответствующие меры обеспечения безопасности.
- Более подробную информацию можно найти в прилагаемой брошюре «Warranty registration», а также на сайте [www.ewm-group.com](http://www.ewm-group.com) в разделах о гарантии, техническом обслуживании и проверке!

Необходимо выполнять регулярную проверку согласно стандарту IEC 60974-4 «Регулярный осмотр и проверка». Наряду с упомянутыми здесь предписаниями касательно проверок следует соблюдать и соответствующее национальное законодательство.

## 6.3 Утилизация изделия

- Правильная утилизация!**  
Аппарат изготовлен из ценных материалов, которые можно превратить в сырье путем вторичной переработки; он также содержит электронные узлы, подлежащие ликвидации.
- Не выбрасывайте оборудование вместе с бытовыми отходами!
- Соблюдайте официальные предписания по утилизации!



### 6.3.1 Декларация производителя для конечного пользователя

- Согласно европейским положениям (директива 2002/96/EG Европейского парламента и совета от 27.1.2003) использованные электрические и электронные приборы не должны передаваться на пункты приема несортированных отходов. Они должны собираться по отдельности. Символ мусорного бака на колесах указывает на необходимости раздельного сбора отходов.  
Такой прибор должен передаваться для утилизации или для повторного использования на предусмотренные для этого пункты раздельного сбора отходов.
- В Германии согласно закону (закон о сбыте, возврате и экологически безвредной утилизации электрических и электронных приборов (ElektroG) от 16.3.2005) устаревший прибор должен быть передан на специальный пункт сбора, отделенный от пункта сбора несортированных отходов. Общественно-правовые организации по утилизации отходов (коммуны) оборудуют для этого пункты сбора, в которых устаревшие приборы бесплатно изымаются из частных хозяйств.
- Информация о возврате или сборе устаревших приборов передается в ответственные органы городского или коммунального управления.
- Фирма EWM принимает участие в разрешенной системе утилизации и вторичного использования и зарегистрирована в реестре устаревших электроприборов (EAR) под номером WEEE DE 57686922.
- Кроме того, на территории Европы возможен возврат аппаратов партнерам фирмы EWM по сбыту.

## 6.4 Соблюдение требований RoHS

Мы, фирма EWM AG Mündersbach, настоящим подтверждаем, что все поставленным нами Вам изделия, на которые распространяется действие директивы RoHS, соответствуют требованиям RoHS (Директива 2011/65/EU).

## 7 Устранение неполадок

Все изделия проходят жесткий производственный и выходной контроль. Если, несмотря на это, в работе изделия возникают какие-либо неисправности, проверьте его в соответствии с представленным ниже списком. Если проверка не приведет к восстановлению работоспособности изделия, необходимо сообщить об этом уполномоченному дилеру.

### 7.1 Контрольный список по устранению неисправностей



**Основным условием безупречной работы является применение оборудования аппарата, подходящего к используемому материалу и газу!**

Экспликация	Символ	Описание
	↘	Ошибка / Причина
	✘	Устранение неисправностей

#### Проблемы, связанные с подачей проволоки

- ↘ Контактное сопло засорилось
  - ✘ Очистить, впрыснуть спрей для сварочных работ и при необходимости заменить
- ↘ Настройка тормоза катушки > см. главу 5.10.2.5
  - ✘ Проверить настройки, при необходимости исправить
- ↘ Настройка прижимных узлов > см. главу 5.10.2.4
  - ✘ Проверить настройки, при необходимости исправить
- ↘ Изношенные катушки для проволоки
  - ✘ Проверить и при необходимости заменить
- ↘ На мотор механизма подачи проволоки не подается питание (в связи с перегрузкой сработал установочный автомат)
  - ✘ Сработавший предохранитель (с обратной стороны источника тока) следует вернуть в исходное положение путем нажатия кнопки
- ↘ Пакеты шлангов с перегибом
  - ✘ Комплект шлангов горелки необходимо выпрямить
- ↘ Загрязнение или износ направляющего сердечника или спирали для проволоки
  - ✘ Очистить сердечник или спираль, заменить перегнутые или изношенные сердечники

#### Неисправности

- ↘ После включения горят все сигнальные лампочки панели управления
- ↘ После включения не горит ни одна сигнальная лампочка панели управления
- ↘ Отсутствует сварочная мощность
  - ✘ Выход фазы из строя > проверить подключение к сети (предохранители)
- ↘ Проблемы с соединением
  - ✘ Подсоединить кабели управления или проверить правильность прокладки.
- ↘ Ослабленные соединения для подачи сварочного тока
  - ✘ Затянуть соединения, ведущие к источнику тока, со стороны горелки и/или к заготовке
  - ✘ Надежно привинтить токовый наконечник

#### Сработал сетевой предохранитель

- ↘ Неподходящий сетевой предохранитель
  - ✘ Установить рекомендуемый сетевой предохранитель.

## 7.2 Сообщения об ошибках (источник тока)



При возникновении ошибки сварочного аппарата загорается сигнальная лампочка общей неисправности, и на дисплее устройства управления появляется код ошибки (см. таблицу). В случае неисправности аппарата силовой блок отключается.

- При возникновении нескольких неисправностей соответствующие коды отображаются последовательно один за другим.
- Неисправности аппарата следует документировать и в случае необходимости передавать обслуживающему персоналу.

Сообщение о неисправности	Возможная причина	Устранение неисправности
E 0	Сигнал пуска при ошибке	Не нажимать кнопку горелки или ножной дистанционный регулятор
E 4	Отклонение температуры	Охладить аппарат
E 5	Повышенное напряжение в сети	Выключить аппарат и проверить сетевое напряжение
E 6	Пониженное напряжение в сети	
E 7	Неисправность электроники	Выключить аппарат и снова включить его.
E 9	Перенапряжение во вторичном контуре	Если неисправность не устранена, обратиться к специалисту по техническому обслуживанию
E12	Ошибка понижения напряжения (VRD)	
E13	Неисправность электроники	
E14	Ошибка измерения тока	Выключить аппарат, положить электрододержатель на изолирующую подкладку и снова включить аппарат. Если неисправность не устранена, обратиться к специалисту по техническому обслуживанию
E15	Неисправность в блоке питания системы управления	Выключить аппарат и снова включить его. Если неисправность не устранена, обратиться к специалисту по техническому обслуживанию
E23	Отклонение температуры	Охладить аппарат
E32	Неисправность электроники	Выключить аппарат и снова включить его. Если неисправность не устранена, обратиться к специалисту по техническому обслуживанию
E33	Ошибка измерения напряжения	Выключить аппарат, положить электрододержатель на изолирующую подкладку и снова включить аппарат. Если неисправность не устранена, обратиться к специалисту по техническому обслуживанию
E34	Неисправность электроники	Выключить аппарат и снова включить его. Если неисправность не устранена, обратиться к специалисту по техническому обслуживанию
E37	Отклонение температуры	Охладить аппарат
E40	Неисправность двигателя	Проверить привод механизма подачи проволоки. Выключить и снова включить аппарат. Если неисправность не устранена, обратиться к специалисту по техническому обслуживанию
E55	Выход из строя сетевой фазы	Выключить аппарат и проверить сетевое напряжение
E58	Короткое замыкание в цепи сварочного тока	Выключить аппарат и проверить правильность подключения кабелей сварочного тока, например, положить электрододержатель на изолирующую подкладку; отсоединить от клеммы кабель подачи тока устройства размагничивания.

### 7.3 Восстановление заводских настроек параметров сварки

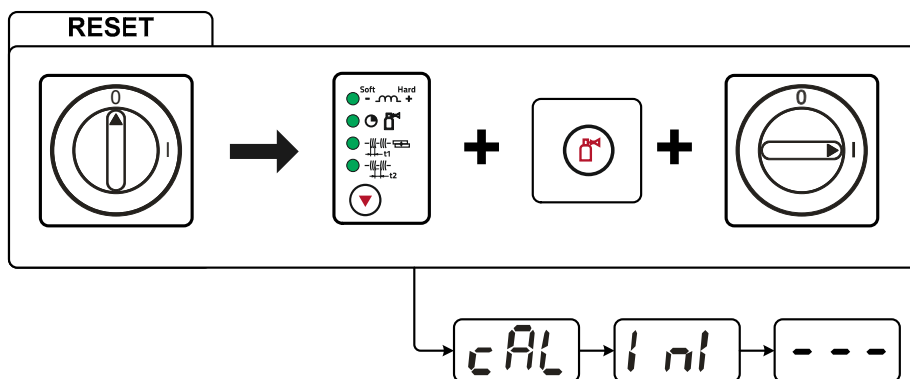


Рисунок 7-1

Индикация	Настройка/Выбор
	<b>Калибровка</b> После каждого включения в течение около 2 с выполняется калибровка аппарата.
	<b>Инициализация</b> Удерживать кнопочные переключатели до тех пор, пока на индикаторе не появится значение «INI».

### 7.4 Индикация версии программы управление аппаратом

**Функция запроса версии программного обеспечения предназначена исключительно для уполномоченного обслуживающего персонала и доступна в меню конфигурации аппарата!**

### 7.5 Динамическая адаптация мощности

**Условием является надлежащее исполнение сетевого предохранителя. Учитывать характеристики сетевого предохранителя > см. главу 8!**

Функция динамической адаптации мощности автоматически устанавливает мощность сварки на значение, не являющееся критичным для используемого предохранителя.

Функцию динамической адаптации можно настроить в меню конфигурации аппарата путем выбора одного из двух значений для параметра «FUS»: 20 A, 16 A.

Настроенное в настоящее время значение отображается в поле «cal» на дисплее в течение 3 секунд после включения аппарата.

## 8 Технические характеристики

### 8.1 Picomig 180



*Данные производительности и гарантия действительны только при использовании оригинальных запчастей и изнашивающихся деталей!*


Диапазон регулирования	MIG/MAG	ВИГ	Ручная сварка
Сварочный ток	От 5 А до 180 А	От 5 А до 180 А	От 5 А до 150 А
Сварочное напряжение	От 14,3 В до 23 В	От 10,2 В до 17,2 В	От 20,2 В до 26 В
<b>Продолжительность включения (ED) при температуре 40 °С</b>			
25 %	180 А	-	-
30 %	-	180 А	-
35 %	-	-	150 А
60 %	120 А	140 А	110 А
100 %	100 А	120 А	100 А
Рабочий цикл	10 мин. (60 % ПВ $\triangle$ 6 мин. сварка, 4 мин. пауза)		
Напряжение холостого хода	80 В		
Сетевое напряжение (допуски)	1 x 230 В (от -40 % до +15 %)		
Частота	50/60 Гц		
Сетевой предохранитель (плавкий инерционный предохранитель)	16 А *		
Подключение к электросети	H07RN-F3G2,5		
Максимальная потребляемая мощность	5,9 кВА	4,4 кВА	5,5 кВА
Рекомендуемая мощность генератора	8,0 кВА		
cos $\phi$ / КПД	0,99 / 86 %		
Класс изоляции / класс защиты	H / IP 23		
Температура окружающей среды	от -25 °С до +40 °С		
Охлаждение аппарата/горелки	Вентилятор / газ		
Подключение горелки	Центральный разъем сварочной горелки (Евро)		
Скорость подачи проволоки	от 1 м/мин. до 15 м/мин.		
Комплектация стандартными роликами	0,8 / 1,0 мм для стальной проволоки		
Привод	4-роликовый (37 мм)		
Кабель массы	25 мм <sup>2</sup>		
Габариты Д x Ш x В в мм	685 x 280 x 360		
Вес	15 кг		
Класс ЭМС	А		
Изготовлено согласно стандарту	IEC 60974-1, -5, -10 S / C E		



- \* Рекомендуются плавкие предохранители DIAZED XXA gG
- \* При использовании предохранительных автоматов использовать характеристику срабатывания "C"!



## 9 Принадлежности

 *Дополнительные компоненты, работа которых зависит от мощности аппарата, например, сварочные горелки, кабели массы, электрододержатели или промежуточные пакеты шлангов, можно приобрести у региональных дилеров.*

### 9.1 Опции

Тип	Обозначение	Номер изделия
ON Filter Picomig 180	Опция: Дополнительный грязезащитный фильтр для воздушного входа	092-002553-00000
ON Trolley Picomig	Trolley Picomig 180 с креплением для катушки проволоки 300 мм	092-000312-00000
ON CS K	Крановая подвеска для Picomig 180 / 185 D3 / 305 D3; Phoenix и компактных Taurus 355; drive 4	092-002549-00000

### 9.2 Системы транспортировки

Тип	Обозначение	Номер изделия
Trolley 35-1	Транспортная тележка	090-008629-00000

### 9.3 Общие принадлежности

Тип	Обозначение	Номер изделия
5POLE/CEE/16A/M	Штепсельная вилка	094-000712-00000
ADAP CEE16/SCHUKO	Контакт заземления / штекер CEE16A	092-000812-00000
DMDIN TN 200B AR/MIX 35L	Редуктор давления	094-000009-00000
G1 G1/4 R 3M	Газовый шланг	094-000010-00003
ADAPTER EZA --> DINSE-ZA	Переходник для сварочной горелки с разъема Dinse на центральный разъем Euro, со стороны аппарата	094-016765-00000

## 10 Быстро изнашивающиеся детали

### ОСТОРОЖНО



**Повреждения при использовании компонентов сторонних производителей!**

**Гарантия производителя аннулируется при повреждении аппарата в результате использования компонентов сторонних производителей!**

- Используйте только компоненты системы и опции (источники тока, сварочные горелки, электрододержатели, дистанционные регуляторы, запасные и быстро изнашивающиеся детали и т. д.) только из нашей программы поставки!
- Подсоединяйте дополнительные компоненты к соответствующему гнезду подключения и закрепляйте их только после выключения сварочного аппарата.

### 10.1 Ролики устройства подачи проволоки

#### 10.1.1 Ролики устройства подачи проволоки, сталь

Тип	Обозначение	Номер изделия
FE 2DR4R 0,6+0,8	Приводные ролики, 37 мм, сталь	092-000839-00000
FE 2DR4R 0,8+1,0	Приводные ролики, 37 мм, сталь	092-000840-00000
FE 2DR4R 0,9+1,2	Приводные ролики, 37 мм, сталь	092-000841-00000
FE 2DR4R 1,0+1,2	Приводные ролики, 37 мм, сталь	092-000842-00000
FE 2DR4R 1,2+1,6	Приводные ролики, 37 мм, сталь	092-000843-00000
FE/AL 2GR4R SF	Опорный ролик, гладкий, 37 мм	092-000414-00000

#### 10.1.2 Ролики устройства подачи проволоки для алюминия

Тип	Обозначение	Номер изделия
AL 4ZR4R 0,8+1,0	Двухканавочные ролики, 37 мм, для алюминия	092-000869-00000
AL 4ZR4R 1,0+1,2	Двухканавочные ролики, 37 мм, для алюминия	092-000848-00000
AL 4ZR4R 1,2+1,6	Двухканавочные ролики, 37 мм, для алюминия	092-000849-00000
AL 4ZR4R 2,4+3,2	Двухканавочные ролики, 37 мм, для алюминия	092-000870-00000

#### 10.1.3 Ролики устройства подачи проволоки для порошковой сварочной проволоки

Тип	Обозначение	Номер изделия
ROE 2DR4R 0,8/0,9+0,8/0,9	Приводные ролики, 37 мм, порошковая проволока	092-000834-00000
ROE 2DR4R 1,0/1,2+1,4/1,6	Приводные ролики, 37 мм, порошковая проволока	092-000835-00000
ROE 2DR4R 1,4/1,6+2,0/2,4	Приводные ролики, 37 мм, порошковая проволока	092-000836-00000
ROE 2DR4R 2,8+3,2	Приводные ролики, 37 мм, порошковая проволока	092-000837-00000
ROE 2GR4R	Опорный ролик, с буртиком, 37 мм	092-000838-00000

## 10.1.4 Наборы по переоборудованию

Тип	Обозначение	Номер изделия
URUE VERZ>UNVERZ FE/AL 4R SF	Комплект для переналадки, 37 мм, привод с 4 роликами на ролики без зубцов (сталь/алюминий)	092-000415-00000
URUE ROE 2DR4R 0,8/0,9+0,8/0,9 SF	Комплект для переналадки, 37 мм, привод с 4 роликами для порошковой проволоки	092-000410-00000
URUE ROE 2DR4R 1,0/1,2+1,4/1,6 SF	Комплект для переналадки, 37 мм, привод с 4 роликами для порошковой проволоки	092-000411-00000
URUE ROE 2DR4R 1,4/1,6+2,0/2,4 SF	Комплект для переналадки, 37 мм, привод с 4 роликами для порошковой проволоки	092-000412-00000
URUE ROE 2DR4R 2,8+3,2 SF	Комплект для переналадки, 37 мм, привод с 4 роликами для порошковой проволоки	092-000413-00000
URUE AL 4ZR4R 0,8+1,0 SF	Комплект для переналадки, 37 мм, привод с 4 роликами для алюминия	092-002268-00000
URUE AL 4ZR4R 1,0+1,2 SF	Комплект для переналадки, 37 мм, привод с 4 роликами для алюминия	092-002266-00000
URUE AL 4ZR4R 1,2+1,6 SF	Комплект для переналадки, 37 мм, привод с 4 роликами для алюминия	092-002269-00000
URUE AL 4ZR4R 2,4+3,2 SF	Комплект для переналадки, 37 мм, привод с 4 роликами для алюминия	092-002270-00000

<b>Verschleißteile</b> 4 Rollen-Antrieb Ø = 37mm		St= Stahl Al= Aluminium CrNi= Edelmetall Cu= Kupfer	<b>Wear parts</b> 4-Roller drive system Ø = 37mm		
<b>V-Nut: St-, CrNi-, Cu-Draht</b> „Standard V-Nut“, oben unverzahnt und glatt, Rollenbezeichnung: „1,0“			<b>V-groove: St-, CrNi-, Cu wire</b> "Standard V-groove", on the top ungeared and plane, rolls description: "1,0"		
<b>Antriebsrollen- Ø (b):</b> <b>Drive rolls- Ø (b):</b> 0,6 + 0,8 0,8 + 1,0 0,9 + 1,2 1,0 + 1,2 1,2 + 1,6	<b>Ersatzset:</b> <b>Spare set:</b> 092-000839-00000 092-000840-00000 092-000841-00000 092-000842-00000 092-000843-00000				
Gegendruckrollenset (a) <i>Set of counter pressure rolls (a)</i> 092-000414-00000 Umrüstung verzahnt → unverzahnt: <i>conversion geared → ungeared:</i> 092-000415-00000					
<b>U-Nut: Al-, Cu-Draht</b> „Option U-Nut“, oben verzahnt, Rollenbezeichnung: „1,0 A2“			<b>U-groove: Al-, Cu wire</b> "Option U-groove", on the top geared-twin rolls, rolls description: "1,0 A2"		
<b>Antriebsrollen- Ø (a+b):</b> <b>Drive rolls- Ø (a+b):</b> 0,8 + 1,0 1,0 + 1,2 1,2 + 1,6 2,4 + 3,2	<b>Ersatzset:</b> <b>Spare set:</b> 092-000869-00000 092-000848-00000 092-000849-00000 092-000870-00000	<b>Umrüstset:</b> <b>Conversion set:</b> 092-002268-00000 092-002266-00000 092-002269-00000 092-002270-00000			
<b>U-Nut gerändelt: Füll-/Röhrchendraht</b> „Option U-Nut gerändelt“, oben verzahnt, ohne Nut gerändelt, Rollenbezeichnung: „1,0-1,2 R“			<b>knurled U-groove: Cored wire</b> "Option knurled U-groove", on the top geared, without knurled groove, rolls description: "1,0-1,2 R"		
<b>Antriebsrollen- Ø (b):</b> <b>Drive rolls- Ø (b):</b> 0,8 / 0,9 + 0,8 / 0,9 1,0 / 1,2 + 1,4 / 1,6 1,4 / 1,6 + 2,0 / 2,4 2,8 + 3,2	<b>Ersatzset:</b> <b>Spare set:</b> 092-000834-00000 092-000835-00000 092-000836-00000 092-000837-00000	<b>Umrüstset:</b> <b>Conversion set:</b> 092-000410-00000 092-000411-00000 092-000412-00000 092-000413-00000			
Gegendruckrollenset (a) <i>Set of counter pressure rolls (a):</i> 092-000838-00000			094-014500-00502		

Рисунок 10-1

## 11 Приложение А

### 11.1 JOB-List

Мы рекомендуем использовать сварочные характеристики проволоки сплошного сечения диаметром 1,0 мм также для проволоки сплошного сечения диаметром 0,9 мм.

ewm® JOB-LIST 094-015117-00503						
Massivdraht / Solid Wire	Material	Gas %	Ø Wire			
			0,6	0,8	1,0	1,2
	Job-Nr.					
●	SG2/3 G3/4 Si1	CO <sub>2</sub> 100 / C1	176	1	3	4
		Ar80 - 90 / M21	175	6	8	9
	CrNi	Ar91 - 99 / M12 - M13		34	35	
		Ar/He / I3		42	43	
	CuSi Löten / Brazing	Ar100 / I1		114	115	116
		Ar91 - 99 / M12 - M13		110	111	112
	AlMg	Ar100 / I1		74	75	76
	AlSi	Ar100 / I1		82	83	84
Al99	Ar100 / I1		90	91	92	
Fülldraht / Flux-Cored Wire	Material	Gas %	Ø Wire			
			0,9	1,0	1,1	1,2
	Job-Nr.					
●	E71T-11	Self-Shielded	172		171	170
	E71T-1M Rutile	Ar80-90 / M21		242		
	E70TC Metal	Ar80-90 / M21		237		
GMAW non synergic			188			
WIG / TIG			127			
E-Hand / MMA			128			

Только для аппаратов, поддерживающих импульсную сварку.

Импульсную электродугую сварку MIG/MAG можно выбрать для заданий (JOBs) 6, 34, 42, 74, 75, 82, 83, 90, 91, 110, 111, 114 и 115. При попытке настройки другого задания на импульсную сварку на дисплее ненадолго появляется надпись «noP» = «нет импульсной сварки» и осуществляется переключение на стандартный режим работы.

## 12 Приложение В

### 12.1 Обзор представительств EWM

#### Headquarters

**EWM AG**  
Dr. Günter-Henle-Straße 8  
56271 Mündersbach · Germany  
Tel: +49 2680 181-0 · Fax: -244  
www.ewm-group.com · info@ewm-group.com

#### Technology centre

**EWM AG**  
Forststraße 7-13  
56271 Mündersbach · Germany  
Tel: +49 2680 181-0 · Fax: -144  
www.ewm-group.com · info@ewm-group.com



#### Production, Sales and Service

**EWM AG**  
Dr. Günter-Henle-Straße 8  
56271 Mündersbach · Germany  
Tel: +49 2680 181-0 · Fax: -244  
www.ewm-group.com · info@ewm-group.com

**EWM HIGH TECHNOLOGY (Kunshan) Ltd.**  
10 Yuanshan Road, Kunshan · New & Hi-tech Industry Development Zone  
Kunshan City · Jiangsu · Post code 215300 · People's Republic of China  
Tel: +86 512 57867-188 · Fax: -182  
www.ewm.cn · info@ewm.cn · info@ewm-group.cn

**EWM HIGHTEC WELDING s.r.o.**  
9. května 718 / 31  
407 53 Jiríkov · Czech Republic  
Tel.: +420 412 358-551 · Fax: -504  
www.ewm-jiríkov.cz · info@ewm-jiríkov.cz

#### Sales and Service Germany

**EWM AG**  
Sales and Technology Centre  
Grünauer Fenn 4  
14712 Rathenow · Tel: +49 3385 49402-0 · Fax: -20  
www.ewm-rathenow.de · info@ewm-rathenow.de

**EWM AG**  
Rudolf-Winkel-Straße 7-9  
37079 Göttingen · Tel: +49 551-3070713-0 · Fax: -20  
www.ewm-goettingen.de · info@ewm-goettingen.de

**EWM AG**  
Sachsstraße 28  
50259 Pulheim · Tel: +49 2234 697-047 · Fax: -048  
www.ewm-pulheim.de · info@ewm-pulheim.de

**EWM AG**  
August-Horch-Straße 13a  
56070 Koblenz · Tel: +49 261 963754-0 · Fax: -10  
www.ewm-koblenz.de · info@ewm-koblenz.de

**EWM AG**  
Eiserfelder Straße 300  
57080 Siegen · Tel: +49 271 3878103-0 · Fax: -9  
www.ewm-siegen.de · info@ewm-siegen.de

**EWM HIGHTEC WELDING GmbH**  
Sales and Technology Centre  
Draisstraße 2a  
69469 Weinheim · Tel: +49 6201 84557-0 · Fax: -20  
www.ewm-weinheim.de · info@ewm-weinheim.de

**EWM Schweißtechnik Handels GmbH**  
Karlsdorfer Straße 43  
88069 Tettang · Tel: +49 7542 97998-0 · Fax: -29  
www.ewm-tettang.de · info@ewm-tettang.de

**EWM Schweißtechnik Handels GmbH**  
Heinkelstraße 8  
89231 Neu-Ulm · Tel: +49 731 7047939-0 · Fax: -15  
www.ewm-neu-ulm.de · info@ewm-neu-ulm.de

#### Sales and Service International

**EWM HIGH TECHNOLOGY (Kunshan) Ltd.**  
10 Yuanshan Road, Kunshan · New & Hi-tech Industry Development Zone  
Kunshan City · Jiangsu · Post code 215300 · People's Republic of China  
Tel: +86 512 57867-188 · Fax: -182  
www.ewm.cn · info@ewm.cn · info@ewm-group.cn

**EWM HIGHTEC WELDING GmbH**  
Wiesenstraße 27b  
4812 Pinsdorf · Austria · Tel: +43 7612 778 02-0 · Fax: -20  
www.ewm-austria.at · info@ewm-austria.at

**EWM HIGHTEC WELDING UK Ltd.**  
Unit 2B Coopies Way · Coopies Lane Industrial Estate  
Morpeth · Northumberland · NE61 6JN · Great Britain  
Tel: +44 1670 505875 · Fax: -514305  
www.ewm-morpeth.co.uk · info@ewm-morpeth.co.uk

**EWM HIGHTEC WELDING Sales s.r.o. / Prodejní a poradenské centrum**  
Tyršova 2106  
256 01 Benešov u Prahy · Czech Republic  
Tel: +420 317 729-517 · Fax: -712  
www.ewm-benesov.cz · info@ewm-benesov.cz

#### Liaison office Turkey

**EWM AG Türkiye İrtibat Bürosu**  
İkitelli OSB Mah. · Marmara Sanayi Sitesi P Blok Apt. No: 44  
Küçükçekmece / İstanbul Türkiye  
Tel: +90 212 494 32 19  
www.ewm-istanbul.com.tr · info@ewm-istanbul.com.tr

Plants

Branches

Liaison office

● More than 400 EWM sales partners worldwide