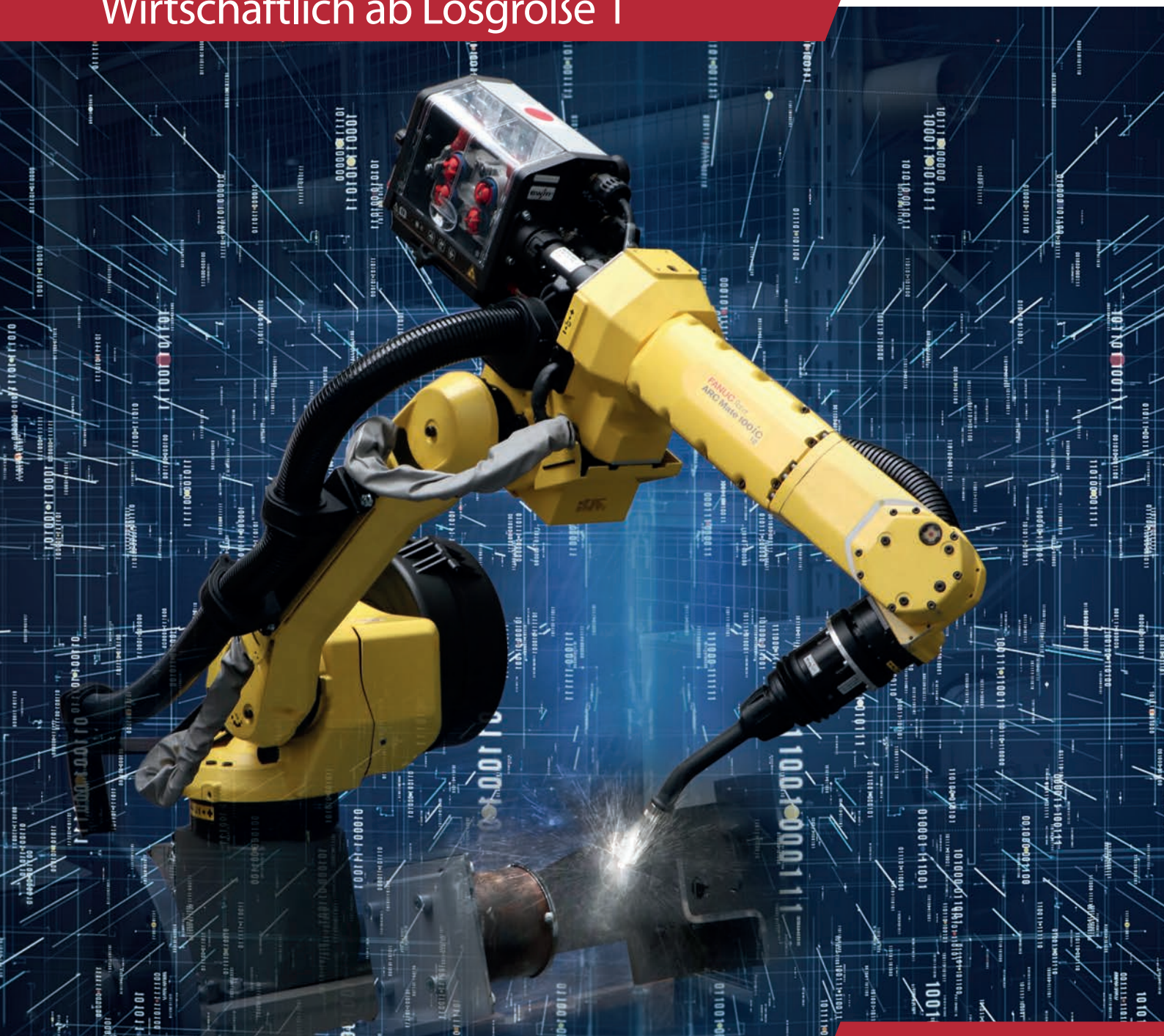


Welding 4.0 – Automatisierte Schweißproduktion

Wirtschaftlich ab Losgröße 1



EWM-Automatisierung – die perfekte Lösung für jede Aufgabe

Ob Einzelstücke oder Großserien, Handwerk oder Industrie, Mittelstand oder Konzern, Cobots oder schlüsselfertige Schweißroboterzelle – EWM hat die passende Automatisierungslösung für Ihre Aufgabe und Ihr Unternehmen.

Industrieroboter im System mit vollautomatischer Offline-Programmierung und der bewährten EWM-Schweißtechnik



Mit EWM können Sie:

- bei gleichbleibend hoher Qualität schneller produzieren
- Kosten dauerhaft senken und sicher planen
- flexibel fertigen von Kleinst- bis zu Großserien
- schnell auf Veränderungen im Markt reagieren
- prozesssicher und wirtschaftlich arbeiten
- der internationalen Konkurrenz standhalten

EWM-Leistungsportfolio

Wir liefern die komplette Automatisierungslösung für Ihre Aufgabe – individuell auf Ihren Bedarf und Ihr Unternehmen abgestimmt.

- Schweißstromquellen für MIG/MAG, WIG, Plasma, mit entsprechendem Zubehör wie Drahtvorschubgeräte und Schweißbrenner etc.
- Alle Service- und Dienstleistungen
- Roboterzellen
- Robotersysteme aus unserem modularen Baukastensystem – flexibel für jeden Einsatz
- Retrofitting
- Drehtische, Rund- und Längsnaht-Schweißvorrichtungen

EWM-Schweißtechnik – alles aus einer Hand

ewm maXsolution

Wir beraten ganzheitlich: von der Bauteilanalyse über Schweißversuche und Prozessoptimierung bis hin zum individuellen Konzept mit Inbetriebnahme und Schulung. So geht ewm maXsolution.

EWM-Rundum-Service

Rundum-Service heißt für uns: Wir entwickeln individuelle Lösungen, schulen und unterstützen Sie, nehmen Anlagen in Betrieb, warten und sind in allen Bereichen Ihr Ansprechpartner. Dabei sind wir mit mehr als 400 Vertriebs- und Servicestützpunkten immer in Ihrer Nähe.

EWM-Schweißgeräte, Zubehör und Schweißzusatzwerkstoffe

Beste Ergebnisse im kompletten EWM-System: EWM-Produkte sind für höchste Qualität bekannt. Unsere Stromquellen haben eine extrem hohe Einschalt- und damit Lebensdauer, von uns garantiert. Drahtvorschubgeräte, Zwischenschlauchpakete und Schweißbrenner sind hochwertig und optimal aufeinander abgestimmt.

Weiteres Systemzubehör:

- Roboter- und Automaten-Schweißbrenner
- Transportsysteme und Kühlgeräte
- Interfaces
- Qualitätsmanagement- und Welding 4.0-Software ewm Xnet 2.0
- Hocheffiziente Lösungen für MIG/MAG-, WIG- und Plasma-Schweißen
- Hochwertige Schweißzusatzwerkstoffe zum automatisierten Schweißen



EWM-Schweißprozesse

allin heißt bei uns, dass Sie alle Kennlinien, Schweißverfahren und innovativen Schweißprozesse von EWM mit dem Kauf serienmäßig im Gerät erhalten – ohne Aufpreis. Materialien wie niedrig- und hochlegierte Stähle und Aluminium können so hochwertig, wirtschaftlich und nachhaltig geschweißt werden.



ewm Xnet 2.0

Unser zukunftsweisendes Schweißmanagement-System ewm Xnet 2.0 organisiert Ihre automatisierte Fertigung, Planung, Qualitätsmanagement, Schweißaufsicht sowie Ihre Verwaltung. So hilft es, die Wirtschaftlichkeit, Qualität und Dokumentation Ihres Unternehmens entscheidend zu verbessern.

Automatisierungslösungen – für jeden Bedarf

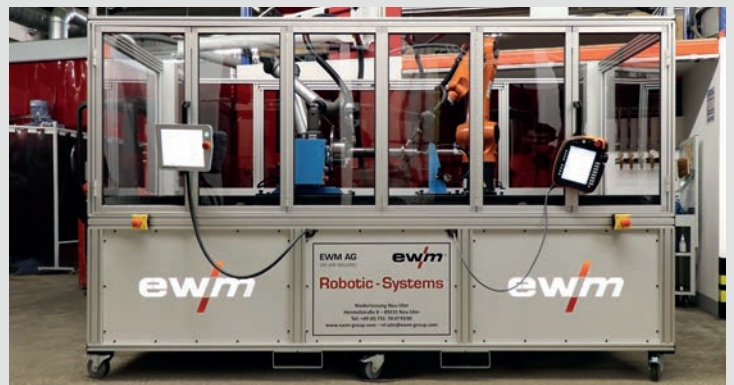
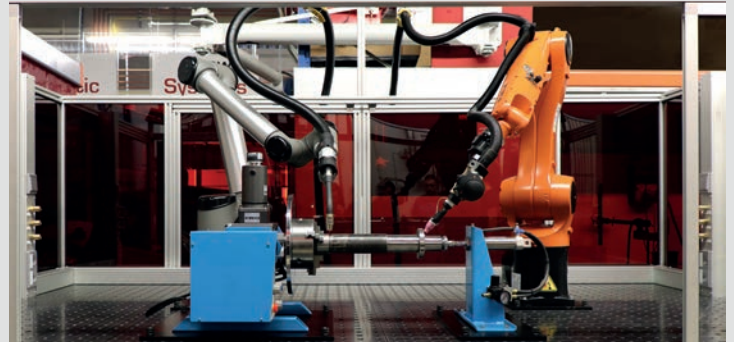
Die Lösung für Ihre Aufgabe: EWM bietet Ihnen kollaborierende Roboter (Cobots), modulare Komplettsysteme, schweißbereite, schlüsselfertige und kompakte Roboterzellen und Robotersysteme mit automatischer Offline-Programmierung. Gemeinsam mit Ihnen entwickeln wir die optimale Automatisierungslösung für Ihr Unternehmen.

Einstiegslösung

Kollaborierende Roboter (Cobots) für MIG und WIG sind kleine, intuitive Schweißautomatisierungslösungen, ideal, um einfache Aufgaben zu schweißen. So fertigen Sie auch geringe Stückzahlen mit gleichbleibender Qualität und überschaubaren Kosten. Die vorgestellte Roboterzelle kann mit Cobots oder Industrierobotern aller Hersteller ausgerüstet werden. Industrieroboter verfügen zusätzlich über die Möglichkeit der externen Achsensteuerung.

Vorteile:

- Schnelle Einrichtung innerhalb kürzester Zeit
- Leichte Programmierung ohne Vorkenntnisse
- Ausgerüstet mit aller notwendiger Sicherheitstechnik
- Flexible Einsatzmöglichkeiten, selbst auf engsten Raum
- Kurze Amortisationszeit für Handwerk und Industrie
- Modulares System mit einem oder mehreren Robotern
- Schweißbereite, schlüsselfertige, modulare Lösung (stationär oder fahrbar), optimal abgestimmt auf Ihren Anwendungsfall

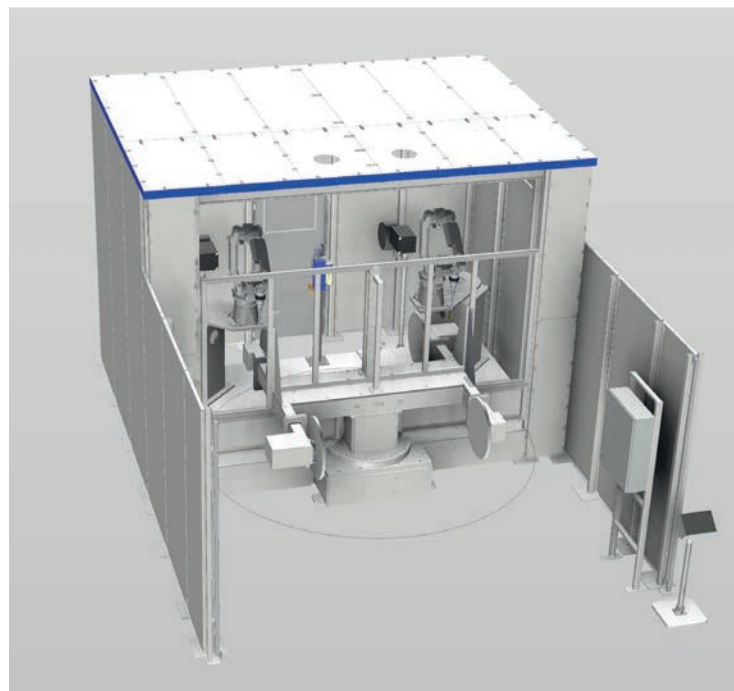


Roboterzelle

Unsere kompakte, standardisierte Schweißzelle mit maßgeschneiderten Automatisierungsoptionen ist die optimale Lösung für hohe Anforderungen. Schlüsselfertig, schweißbereit und mit dem Stapler platzierbar, nehmen Sie Ihre EWM-Roboterzelle sofort dort in Betrieb, wo Sie sie brauchen.

Vorteile:

- Lösung von kundenspezifischen Aufgaben
- Anlage vormontiert, getestet und betriebsbereit zur schnellen Inbetriebnahme beim Kunden
- Modulares Baukastensystem
- Schlüsselfertige, universell einsetzbare Komplettlösung mit Grundplatte und Einhausung, wahlweise mit manuellem und elektrischem Takttisch
- Einfacher Transport mit Stapler und LKW durch kompakte Montage aller Komponenten
- Für MIG/MAG-, WIG- und Plasma-Anwendungen



Flexibel und wirtschaftlich – bereits ab Losgröße 1

Modulare Komplettsysteme, die vollautomatisch offline programmiert werden können, sind die Zukunft des automatisierten Schweißens. Neben standardisierten Varianten bieten wir Ihnen komplexe, individualisierte Lösungen, die speziell auf Ihre Aufgabe und Ihren Bereich zugeschnitten sind.

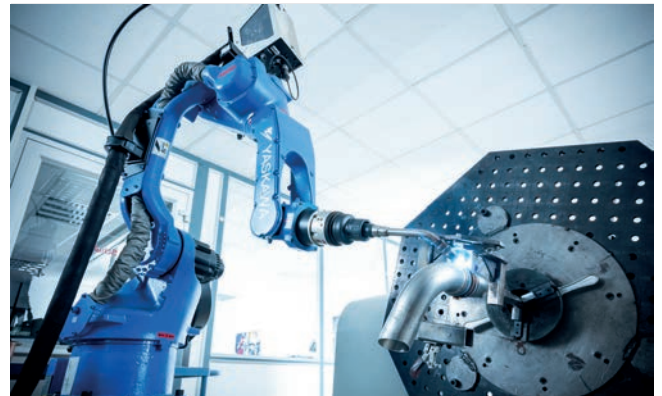
Modulare Komplettsysteme

Unsere modularen Komplettsysteme sind auf Ihre Anforderungen und Aufgaben abgestimmt. Aus Standardkomponenten stellen wir für Sie maßgeschneiderte Roboterschweißsysteme zusammen. Entwicklung, Versuche, Installation, Schulung und Wartung übernehmen wir dabei für Sie. So können Sie direkt fertigen.



Vorteile:

- Hohe Prozesssicherheit durch digitale Steuerung und Regelung aller Prozessdaten
- Reproduzierbare Schweißergebnisse mit gleichbleibender Schweißnahtqualität
- Flexibel und jederzeit erweiterbar

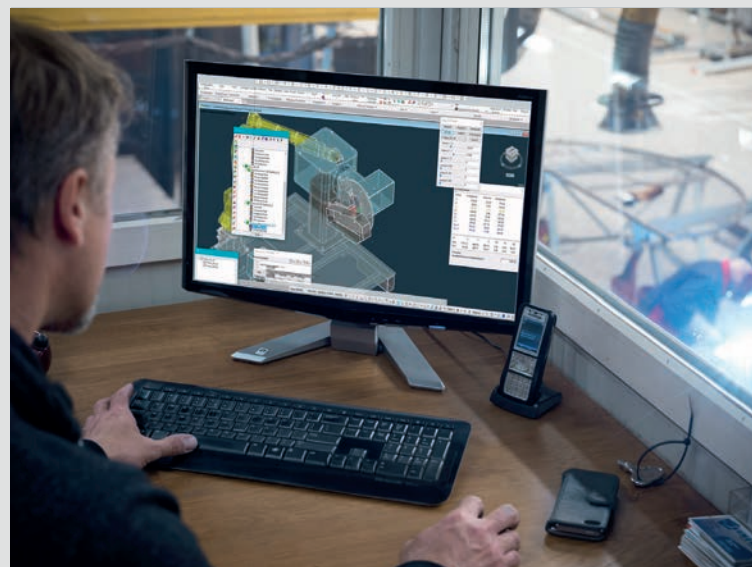


Systeme mit vollautomatischer Offline-Programmierung

Die beste Lösung für komplexe, kundenspezifische Anforderungen: Die MOSES-Software der Firma AUTOCAM bietet eine einheitliche, durchgängige Datenbasis – von der CAD-Konstruktion über die teil- oder vollautomatische Offline-Programmierung bis zur Fertigung.

Vorteile:

- Reduzierung der Online-Programmierdauer um bis zu 95%
- Keine Stillstandzeiten des Roboters
- Hohe Bewegungspräzision, auch bei komplexen Bahnen
- Automatische Programmerzeugung aus CAD-Daten ohne Programmierkenntnisse
- Optimale Bearbeitungsqualität durch integriertes "Technologiewissen"
- Hohe Sicherheit durch Simulation und Kollisionskontrolle
- Verbesserte Dokumentation und Archivierung Ihrer Prozessdaten



Offline-Roboterprogrammierung aus CAD-Daten

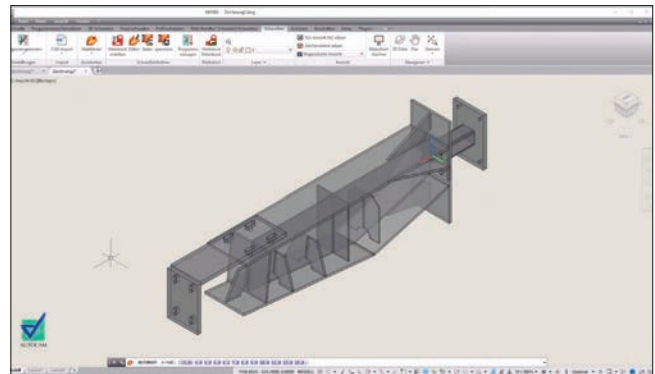
Mit MOSES-ARC von AUTOCAM können Sie Industrieroboter offline für Bahnschweißaufgaben an räumlichen Bauteilen programmieren. 3D-CAD-Daten aus der Konstruktion bilden dafür die Grundlage. Die MOSES-Software ist modular aufgebaut – von einer teilautomatisierten bis hin zur vollautomatischen Schweißroboter-Offline-Programmierung können Sie nach Bedarf aufrüsten.

Dazu gibt es verschiedene anwendungsorientierte Software-Pakete:

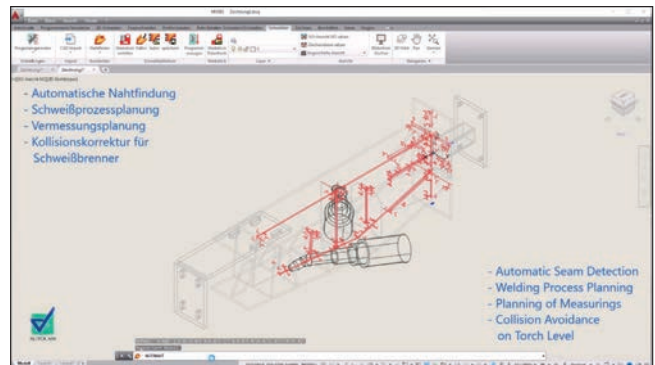
- MOSES-ARC –
Bahnschweißen von räumlichen Bauteilen**
- MOSES-Profile-ARC –
Schweißen von Anbauteilen an Stahlbau-Profilen**
- MOSES-Rohr –
Schweißen von Rohrverbindungen**

Leistungsumfang:

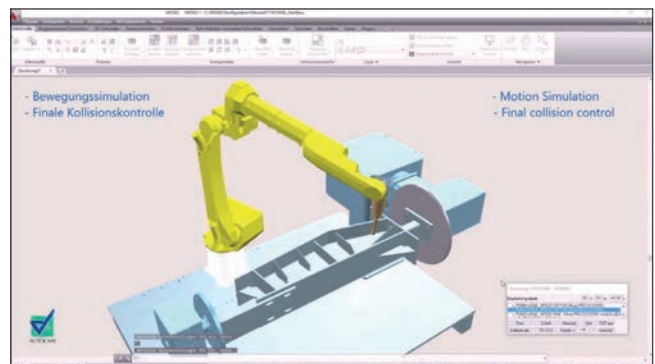
- Automatische Generierung des Steuerungsprogrammcodes.
- Drastische Reduzierung des Aufwandes für Roboterprogrammierung
- Automatische CAD-Geometrieanalyse + Anwendung von Schweißregeln
- Automatische Ermittlung kollisionsfreier Brennerstellungen + Roboterbahnen
- Automatische Zuordnung von Schweißparameterlisten
- Automatische Lagenplanung
- Automatische Vermessungsplanung
- Automatische Sensoransteuerung + Toleranzausgleich
- Automatische Bewegungserzeugung/-aufteilung auf Roboter-/Zusatzachsen
- Automatische Simulation mit Kollisionsvermeidung



Das Bauteil wird importiert.



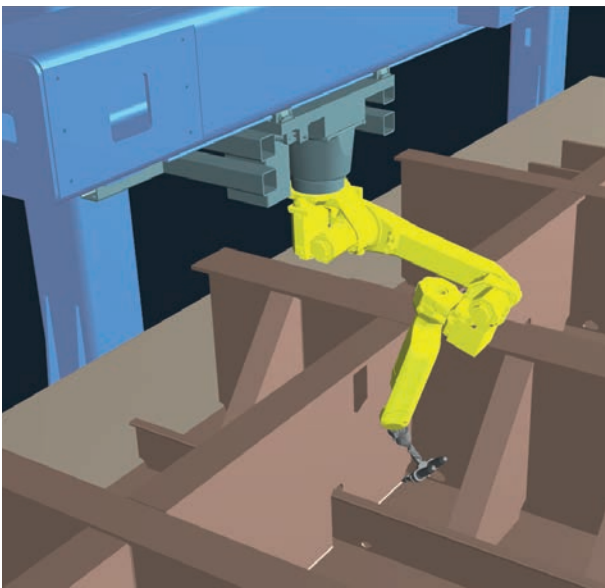
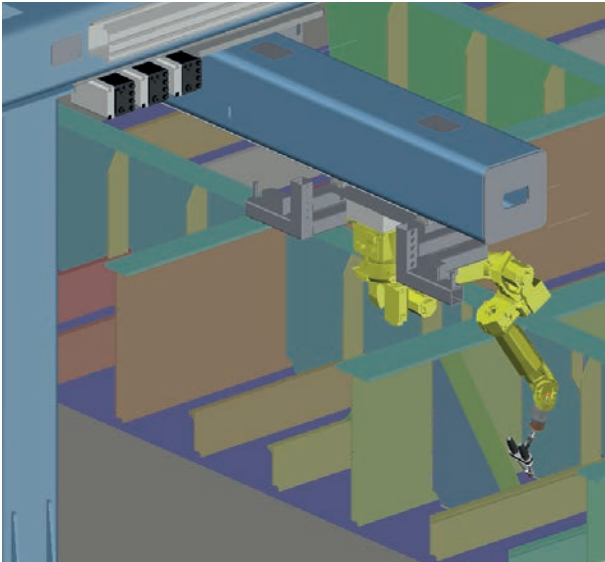
Die automatische Nahterkennung generiert die Schweißnähte.



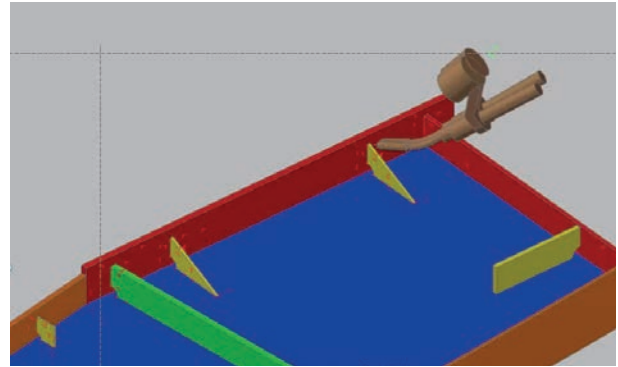
Bewegungssimulation und finale Kollisionskontrolle

Branchen-/Anwendungslösungen

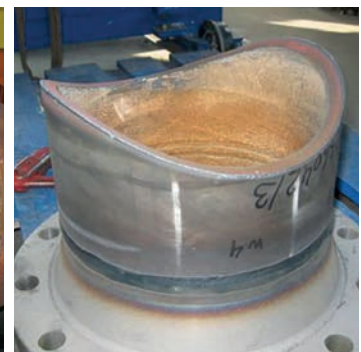
MOSES-ARC
Beispiel Schiffbaugruppen



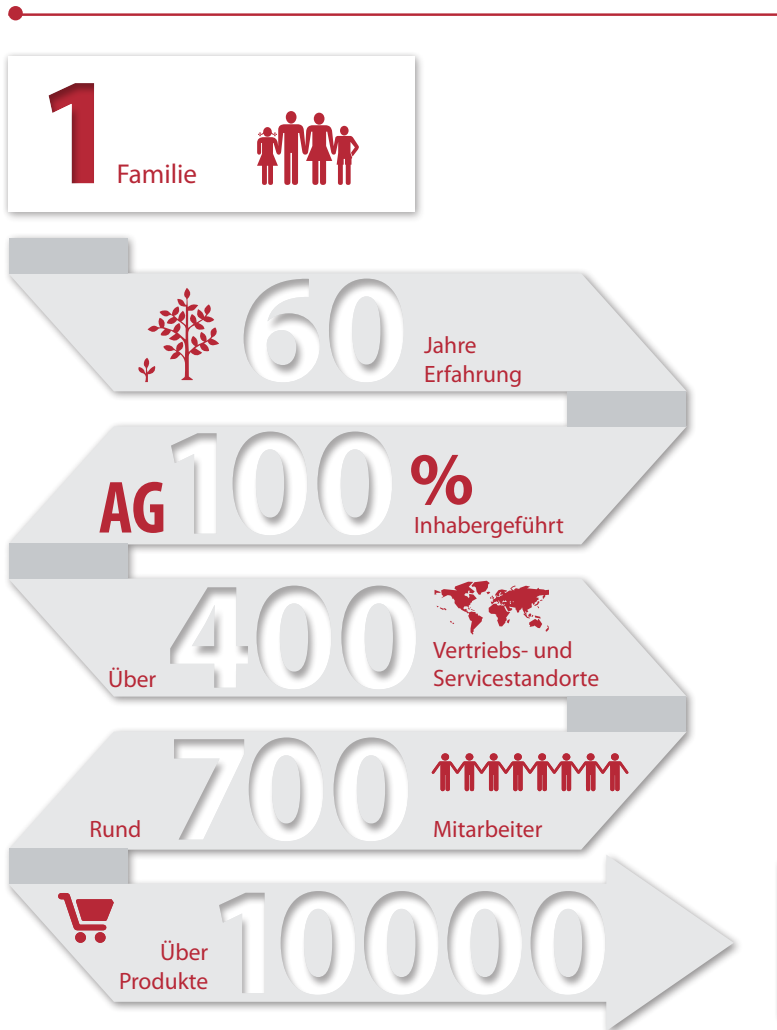
MOSES-Profil-ARC
Beispiel Stahlbau



MOSES-Rohr
Beispiel Rohrverbindungen



Sie möchten mehr erfahren? Rufen Sie uns an oder mailen Sie uns! Wir sind gerne für Sie da.
 Tel.: +49 02680 181-0 | www.ewm-group.com/kontakt



Qualität aus Deutschland


Die EWM AG ist Deutschlands größter Hersteller und weltweit einer der wichtigsten Anbieter und Technologietreiber für Lichtbogen-Schweißtechnik.

Mit zukunftsweisenden und nachhaltigen Komplettlösungen für Industriekunden bis hin zu Handwerksbetrieben und einer großen Portion Leidenschaft lebt das Familienunternehmen aus Mündersbach seit mehr als 60 Jahren sein Leitmotiv „WE ARE WELDING“.

1 Partner für die gesamte Schweißtechnik ✓

EWM AG

Dr. Günter-Henle-Straße 8
 D-56271 Mündersbach
 Tel.: +49 2680 181-0 | Fax: -244
www.ewm-group.com
info@ewm-group.com

Besuchen Sie uns! 

Verkauf | Beratung | Service



EWM-EUEN GmbH
 Säntisstraße 81 | 12277 Berlin
 Tel.: +49 30 742 70 38
 Fax: +49 30 742 80 13
kontakt@h-euen.de
www.h-euen.de