



DE

Schweißbrenner

TIG 18 WD
TIG 20 WD
TIG 260 WD
TIG 450 WD

099-011445-EW500

Zusätzliche Systemdokumente beachten!

14.04.2016

**Register now
and benefit!**
**Jetzt Registrieren
und Profitieren!**

www.ewm-group.com



Allgemeine Hinweise

VORSICHT



Betriebsanleitung lesen!

Die Betriebsanleitung führt in den sicheren Umgang mit den Produkten ein.

- Betriebsanleitungen sämtlicher Systemkomponenten lesen!
- Unfallverhütungsvorschriften beachten!
- Länderspezifische Bestimmungen beachten!
- Gegebenenfalls durch Unterschrift bestätigen lassen.



Wenden Sie sich bei Fragen zu Installation, Inbetriebnahme, Betrieb, Besonderheiten am Einsatzort sowie dem Einsatzzweck an Ihren Vertriebspartner oder an unseren Kundenservice unter +49 2680 181-0.

Eine Liste der autorisierten Vertriebspartner finden Sie unter www.ewm-group.com.

Die Haftung im Zusammenhang mit dem Betrieb dieser Anlage ist ausdrücklich auf die Funktion der Anlage beschränkt. Jegliche weitere Haftung, gleich welcher Art, wird ausdrücklich ausgeschlossen. Dieser Haftungsausschluss wird bei Inbetriebnahme der Anlage durch den Anwender anerkannt.

Sowohl das Einhalten dieser Anleitung als auch die Bedingungen und Methoden bei Installation, Betrieb, Verwendung und Wartung des Gerätes können vom Hersteller nicht überwacht werden.

Eine unsachgemäße Ausführung der Installation kann zu Sachschäden führen und in der Folge Personen gefährden. Daher übernehmen wir keinerlei Verantwortung und Haftung für Verluste, Schäden oder Kosten, die sich aus fehlerhafter Installation, unsachgemäßem Betrieb sowie falscher Verwendung und Wartung ergeben oder in irgendeiner Weise damit zusammenhängen.

© EWM AG, Dr. Günter-Henle-Straße 8, D-56271 Mündersbach

Das Urheberrecht an diesem Dokument verbleibt beim Hersteller.

Nachdruck, auch auszugsweise, nur mit schriftlicher Genehmigung.

Der Inhalt dieses Dokumentes wurde sorgfältig recherchiert, überprüft und bearbeitet, dennoch bleiben Änderungen, Schreibfehler und Irrtümer vorbehalten.

1 Inhaltsverzeichnis

1	Inhaltsverzeichnis	3
2	Sicherheitshinweise	4
2.1	Hinweise zum Gebrauch dieser Betriebsanleitung	4
2.2	Symbolerklärung	5
2.3	Allgemein	6
2.4	Transport	8
2.4.1	Lieferumfang	8
2.4.2	Umgebungsbedingungen	8
2.4.2.1	Im Betrieb	8
2.4.2.2	Transport und Lagerung	8
3	Bestimmungsgemäßer Gebrauch	9
3.1	Mitgeltende Unterlagen	9
3.1.1	Garantie	9
3.1.2	Konformitätserklärung	9
3.1.3	Serviceunterlagen (Ersatzteile)	9
4	Gerätebeschreibung - Schnellübersicht	10
4.1	Gerätevarianten	10
4.2	Anschlussvarianten	12
4.2.1	Dezentralanschluss	12
4.2.2	Eurozentralanschluss	12
4.2.3	Eurozentralanschluss - KOMBI	12
5	Aufbau und Funktion	14
5.1	Allgemeine Hinweise	14
5.2	Schweißbrenner ausrüsten	15
5.2.1	TIG 18, 20	15
5.2.2	TIG 260, 450	16
5.3	Allgemein	17
5.4	WIG-Brenner	17
5.5	WIG-Up/Down-Brenner	18
5.6	WIG-Retox-Brenner	19
6	Wartung, Pflege und Entsorgung	20
6.1	Wartungsarbeiten, Intervalle	20
6.1.1	Tägliche Wartungsarbeiten	20
6.1.2	Monatliche Wartungsarbeiten	20
6.2	Wartungsarbeiten	20
6.3	Entsorgung des Gerätes	21
6.3.1	Herstellereklärung an den Endanwender	21
6.4	Einhaltung der RoHS-Anforderungen	21
7	Störungsbeseitigung	22
7.1	Checkliste zur Störungsbeseitigung	22
8	Technische Daten	23
8.1	TIG 18, TIG 20, TIG 260, TIG 450	23
8.2	TIG 18 SC, TIG 450 SC	24
9	Verschleißteile	25
9.1	TIG 18	25
9.2	TIG 18 SC	27
9.3	TIG 20	28
9.4	TIG 260	30
9.5	TIG 450	32
10	Schaltplan	34
10.1	WIG-Schweißbrenner	34
11	Anhang A	35
11.1	Übersicht EWM-Niederlassungen	35

2 Sicherheitshinweise

2.1 Hinweise zum Gebrauch dieser Betriebsanleitung



GEFAHR

Arbeits- oder Betriebsverfahren, die genau einzuhalten sind, um eine unmittelbar bevorstehende schwere Verletzung oder den Tod von Personen auszuschließen.

- Der Sicherheitshinweis beinhaltet in seiner Überschrift das Signalwort „GEFAHR“ mit einem generellen Warnsymbol.
- Außerdem wird die Gefahr mit einem Piktogramm am Seitenrand verdeutlicht.



WARNUNG

Arbeits- oder Betriebsverfahren, die genau einzuhalten sind, um eine mögliche, schwere Verletzung oder den Tod von Personen auszuschließen.

- Der Sicherheitshinweis beinhaltet in seiner Überschrift das Signalwort „WARNUNG“ mit einem generellen Warnsymbol.
- Außerdem wird die Gefahr mit einem Piktogramm am Seitenrand verdeutlicht.



VORSICHT

Arbeits- oder Betriebsverfahren, die genau einzuhalten sind, um eine mögliche, leichte Verletzung von Personen auszuschließen.

- Der Sicherheitshinweis beinhaltet in seiner Überschrift das Signalwort „VORSICHT“ mit einem generellen Warnsymbol.
- Die Gefahr wird mit einem Piktogramm am Seitenrand verdeutlicht.

VORSICHT

Arbeits- und Betriebsverfahren, die genau einzuhalten sind, um Beschädigungen oder Zerstörungen des Produkts zu vermeiden.

- Der Sicherheitshinweis beinhaltet in seiner Überschrift das Signalwort „VORSICHT“ ohne ein generelles Warnsymbol.
- Die Gefahr wird mit einem Piktogramm am Seitenrand verdeutlicht.

















Technische Besonderheiten, die der Benutzer beachten muss.

Handlungsanweisungen und Aufzählungen, die Ihnen Schritt für Schritt vorgeben, was in bestimmten Situationen zu tun ist, erkennen Sie am Blickfangpunkt z. B.:

- Buchse der Schweißstromleitung in entsprechendes Gegenstück einstecken und verriegeln.

2.2 Symbolerklärung

Symbol	Beschreibung
	Technische Besonderheiten, die der Benutzer beachten muss.
	Richtig
	Falsch
	Betätigen
	Nicht Betätigen
	Betätigen und Halten
	Drehen
	Schalten
	Gerät ausschalten
	Gerät einschalten
ENTER	Menüeinstieg
NAVIGATION	Navigieren im Menü
EXIT	Menü verlassen
4 s 	Zeitdarstellung (Beispiel: 4 s warten / betätigen)
	Unterbrechung in der Menüdarstellung (weitere Einstellmöglichkeiten möglich)
	Werkzeug nicht notwendig / nicht benutzen
	Werkzeug notwendig / benutzen

2.3 Allgemein



GEFAHR



Elektrischer Schlag!

Schweißgeräte verwenden hohe Spannungen, die bei Berührungen zu lebensgefährlichen Stromschlägen und Verbrennungen führen können. Auch beim Berühren niedriger Spannungen kann man erschrecken und in der Folge verunglücken.

- Öffnen des Gerätes ausschließlich durch sachkundiges Fachpersonal!
- Keine spannungsführenden Teile am Gerät berühren!
- Anschluss- und Verbindungsleitungen müssen mängelfrei sein!
- Schweißbrenner und Elektrodenhalter isoliert ablegen!
- Ausschließlich trockene Schutzkleidung tragen!
- 4 Minuten warten, bis Kondensatoren entladen sind!



Elektromagnetische Felder!

Durch die Stromquelle können elektrische oder elektromagnetische Felder entstehen, die elektronische Anlagen wie EDV-, CNC-Geräte, Telekommunikationsleitungen, Netz-, Signalleitungen und Herzschrittmacher in ihrer Funktion beeinträchtigen können.

- Wartungsvorschriften einhalten !
- Schweißleitungen vollständig abwickeln!
- Strahlungsempfindliche Geräte oder Einrichtungen entsprechend abschirmen!
- Herzschrittmacher können in ihrer Funktion beeinträchtigt werden (Bei Bedarf ärztlichen Rat einholen).



WARNUNG



Unfallgefahr bei Außerachtlassung der Sicherheitshinweise!

Nichtbeachtung der Sicherheitshinweise kann lebensgefährlich sein!

- Sicherheitshinweise dieser Anleitung sorgfältig lesen!
- Unfallverhütungsvorschriften und Länderspezifische Bestimmungen beachten!
- Personen im Arbeitsbereich auf die Einhaltung der Vorschriften hinweisen!



Gültigkeit des Dokumentes!

Dieses Dokument ist nur in Verbindung mit der Betriebsanleitung des verwendeten Produktes gültig!

- Betriebsanleitung sämtlicher Systemkomponenten, insbesondere die Sicherheitshinweise lesen und befolgen!



Feuergefahr!

Durch die beim Schweißen entstehenden hohen Temperaturen, sprühenden Funken, glühenden Teile und heißen Schlacken können sich Flammen bilden.

Auch vagabundierende Schweißströme können zu Flammenbildung führen!

- Auf Brandherde im Arbeitsbereich achten!
- Keine leicht entzündbaren Gegenstände, wie z. B. Zündhölzer oder Feuerzeuge mitführen.
- Geeignete Löschgeräte im Arbeitsbereich zur Verfügung halten!
- Rückstände brennbarer Stoffe vom Werkstück vor Schweißbeginn gründlich entfernen.
- Geschweißte Werkstücke erst nach dem Abkühlen weiterverarbeiten.
Nicht in Verbindung mit entflammbarem Material bringen!
- Schweißleitungen ordnungsgemäß verbinden!

**WARNUNG****Verletzungsgefahr durch Strahlung oder Hitze!**

Lichtbogenstrahlung führt zu Schäden an Haut und Augen.

Kontakt mit heißen Werkstücken und Funken führt zu Verbrennungen.

- Schweißschild bzw. Schweißhelm mit ausreichender Schutzstufe verwenden (anwendungsabhängig)!
- Trockene Schutzkleidung (z. B. Schweißschild, Handschuhe, etc.) gemäß den einschlägigen Vorschriften des entsprechenden Landes tragen!
- Unbeteiligte Personen durch Schutzvorhänge oder Schutzwände gegen Strahlung und Blendgefahr schützen!

**Gefahren durch nicht bestimmungsgemäßen Gebrauch!**

Das Gerät ist entsprechend dem Stand der Technik und den Regeln bzw. Normen hergestellt. Bei nicht bestimmungsgemäßem Gebrauch können vom Gerät Gefahren für Personen, Tiere und Sachwerte ausgehen. Für alle daraus entstehenden Schäden wird keine Haftung übernommen!

- Gerät ausschließlich bestimmungsgemäß und durch unterwiesenes, sachkundiges Personal verwenden!
- Gerät nicht unsachgemäß verändern oder umbauen!

**VORSICHT****Lärmbelastung!**

Lärm über 70 dBA kann dauerhafte Schädigung des Gehörs verursachen!

- Geeigneten Gehörschutz tragen!
- Im Arbeitsbereich befindliche Personen müssen geeigneten Gehörschutz tragen!

VORSICHT**Pflichten des Betreibers!**

Zum Betrieb des Gerätes sind die jeweiligen nationalen Richtlinien und Gesetze einzuhalten!

- Nationale Umsetzung der Rahmenrichtlinie (89/391/EWG), sowie die dazugehörigen Einzelrichtlinien.
- Insbesondere die Richtlinie (89/655/EWG) über die Mindestvorschriften für Sicherheit und Gesundheitsschutz bei Benutzung von Arbeitsmitteln durch Arbeitnehmer bei der Arbeit.
- Die Vorschriften, zur Arbeitssicherheit und Unfallverhütung, des jeweiligen Landes.
- Errichten und Betreiben des Gerätes entsprechend IEC 60974-9.
- Das sicherheitsbewusste Arbeiten des Anwenders in regelmäßigen Abständen prüfen.
- Regelmäßige Prüfung des Gerätes nach IEC 60974-4.

**Schäden durch Fremdkomponenten!**

Die Herstellergarantie erlischt bei Geräteschäden durch Fremdkomponenten!


- Ausschließlich Systemkomponenten und Optionen (Stromquellen, Schweißbrenner, Elektrodenhalter, Fernsteller, Ersatz- und Verschleißteile, etc.) aus unserem Lieferprogramm verwenden!
- Zubehörkomponente nur bei ausgeschalteter Stromquelle an Anschlussbuchse einstecken und verriegeln!


**Ausgebildetes Personal!**

Die Inbetriebnahme ist Personen vorbehalten, die über entsprechende Kenntnisse im Umgang mit Lichtbogenschweißgeräten verfügen.

2.4 Transport

VORSICHT





Beschädigungen durch nicht getrennte Versorgungsleitungen!
Beim Transport können nicht getrennte Versorgungsleitungen (Netzleitungen, Steuerleitungen, etc.) Gefahren verursachen, wie z. B. angeschlossene Geräte umkippen und Personen schädigen!

- Versorgungsleitungen trennen!

2.4.1 Lieferumfang

Der Lieferumfang wird vor dem Versand sorgfältig geprüft und verpackt, jedoch sind Beschädigungen während des Transportes nicht auszuschließen.

Eingangskontrolle

- Kontrollieren Sie die Vollständigkeit anhand des Lieferscheines!

Bei Beschädigungen an der Verpackung

- Überprüfen Sie die Lieferung auf Beschädigung (Sichtprüfung)!

Bei Beanstandungen

Ist die Lieferung beim Transport beschädigt worden:


- Setzen Sie sich sofort mit dem letzten Spediteur in Verbindung!
- Bewahren Sie die Verpackung auf (wegen einer eventuellen Überprüfung durch den Spediteur oder für den Rückversand).

Verpackung für den Rückversand

Verwenden Sie nach Möglichkeit die Originalverpackung und das Originalverpackungsmaterial. Bei auftretenden Fragen zur Verpackung und Transportsicherung nehmen Sie bitte Rücksprache mit Ihrem Lieferanten.

2.4.2 Umgebungsbedingungen

VORSICHT



Geräteschäden durch Verschmutzungen!
Ungewöhnlich hohe Mengen an Staub, Säuren, korrosiven Gasen oder Substanzen können das Gerät beschädigen.

- Hohe Mengen an Rauch, Dampf, Öldunst und Schleifstäuben vermeiden!
- Salzhaltige Umgebungsluft (Seeluft) vermeiden!

2.4.2.1 Im Betrieb

Temperaturbereich der Umgebungsluft:

- -10 °C bis +40 °C

relative Luftfeuchte:

- bis 50 % bei 40 °C
- bis 90 % bei 20 °C

2.4.2.2 Transport und Lagerung

Lagerung im geschlossenen Raum, Temperaturbereich der Umgebungsluft:

- -25 °C bis +55 °C

Relative Luftfeuchte

- bis 90 % bei 20 °C

3 Bestimmungsgemäßer Gebrauch

 **WARNUNG**



Gefahren durch nicht bestimmungsgemäßen Gebrauch!
Das Gerät ist entsprechend dem Stand der Technik und den Regeln bzw. Normen hergestellt. Bei nicht bestimmungsgemäßem Gebrauch können vom Gerät Gefahren für Personen, Tiere und Sachwerte ausgehen. Für alle daraus entstehenden Schäden wird keine Haftung übernommen!

- Gerät ausschließlich bestimmungsgemäß und durch unterwiesenes, sachkundiges Personal verwenden!
- Gerät nicht unsachgemäß verändern oder umbauen!

Schweißbrenner für Lichtbogenschweißgeräte zum WIG-Schweißen.

3.1 Mitgeltende Unterlagen

3.1.1 Garantie



Weitere Informationen entnehmen Sie bitte der beiliegenden Broschüre "Warranty registration" sowie unserer Information zu Garantie, Wartung und Prüfung auf www.ewm-group.com !

3.1.2 Konformitätserklärung



Das bezeichnete Gerät entspricht in seiner Konzeption und Bauart den EG-Richtlinien:

- EG-Niederspannungsrichtlinie (2006/95/EG)
- EG-EMV-Richtlinie (2004/108/EG)

Im Falle von unbefugten Veränderungen, unsachgemäßen Reparaturen, Nichteinhaltung der Fristen zur "Lichtbogen-Schweißeinrichtungen - Inspektion und Prüfung während des Betriebes" und / oder unerlaubten Umbauten, welche nicht ausdrücklich von EWM autorisiert sind, verliert diese Erklärung ihre Gültigkeit. Jedem Produkt liegt eine spezifische Konformitätserklärung im Original bei.

3.1.3 Serviceunterlagen (Ersatzteile)

 **GEFAHR**



Keine unsachgemäßen Reparaturen und Modifikationen!
Um Verletzungen und Geräteschäden zu vermeiden, darf das Gerät nur von sachkundigen, befähigten Personen repariert bzw. modifiziert werden!
Garantie erlischt bei unbefugten Eingriffen!

- Im Reparaturfall befähigte Personen (sachkundiges Servicepersonal) beauftragen!

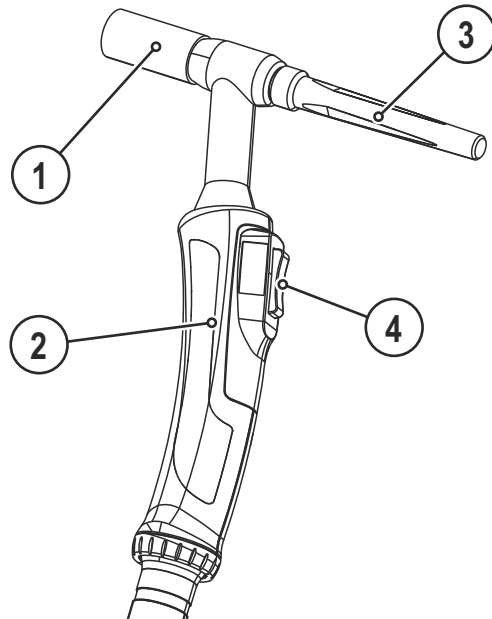
Ersatzteile können über den zuständigen Vertragshändler bezogen werden.

4 Gerätebeschreibung - Schnellübersicht

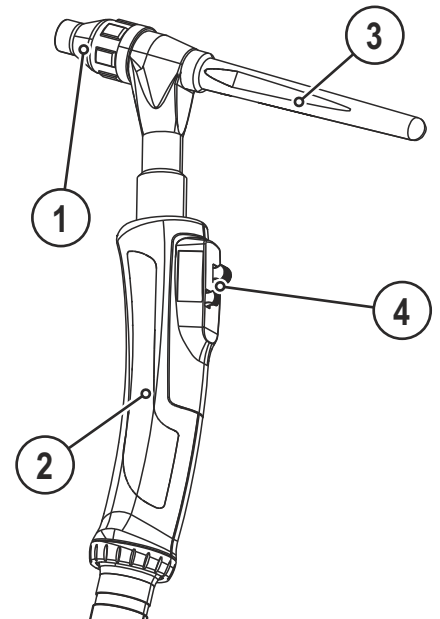
4.1 Gerätevarianten

Ausführung	Funktionen	Brennertyp
SR	Silicone Rubber Standardbrenner für simple Schweißaufgaben	TIG 18, TIG 20,
WD	Wassergekühlt Mit Dezentralanschluss	TIG 18, TIG 20, TIG 260, TIG 450
GRIP	GRIP Handgriff Ergonomischer Handgriff für hohe Griffsicherheit	TIG 18, TIG 20, TIG 260, TIG 450
KOMBI	Schlauchpaket Eurozentralanschluss mit extra Schweißstromleitung zum Umpolen.	TIG 18
SC	Supercool Höhere Belastbarkeit durch verbesserten Aufbau des Schlauchpaketes.	TIG 18, TIG 450
HFL	Hochflexibles Schlauchpaket	TIG 260, TIG 450
U/D	Steuerung Up-/Down Die Schweißleistung (Schweißstrom) kann während dem Schweißvorgang stufenlos erhöht oder verringert werden.	TIG 260, TIG 450
RETOX	Steuerung RETOX U/D Funktionen mit zusätzlicher Anzeige des eingestellten Schweißstroms oder der gewählten JOB-Nummer.	TIG 260, TIG 450
EZA	Eurozentralanschluss	TIG 450

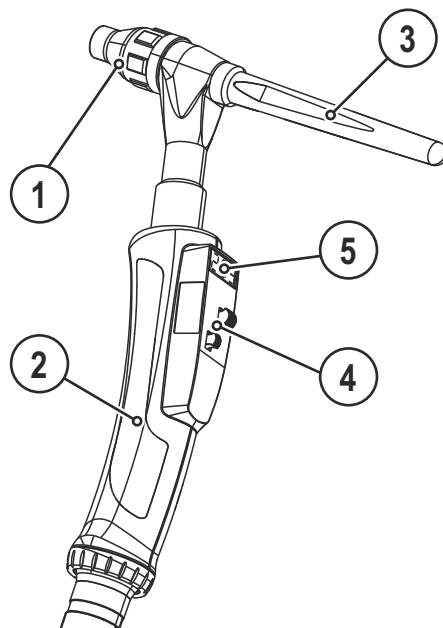
Die WIG-Brenner sind in verschiedenen Modellvarianten lieferbar. Die Up-/Down- und Retox-Varianten ergänzen die Brenner mit zusätzlichen Bedienelementen.



TIG 18, TIG 20



TIG 260 U/D, TIG 450 U/D



TIG 260 Retox, TIG 450 Retox

Abbildung 4-1

Pos.	Symbol	Beschreibung
1		Gasdüse
2		Handgriff
3		Brennerkappe
4		Bedienelemente
5		Anzeige

4.2 Anschlussvarianten

4.2.1 Dezentralanschluss

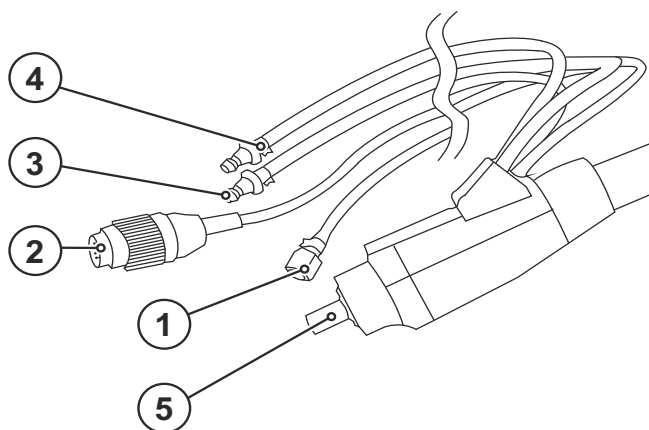


Abbildung 4-2

4.2.2 Eurozentralanschluss

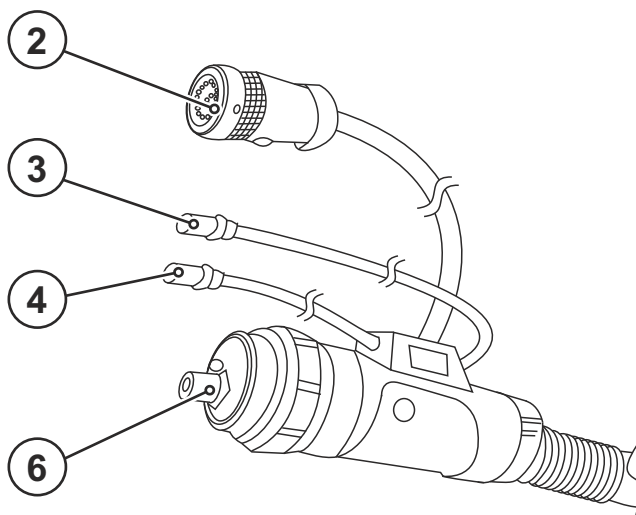


Abbildung 4-3

4.2.3 Eurozentralanschluss - KOMBI

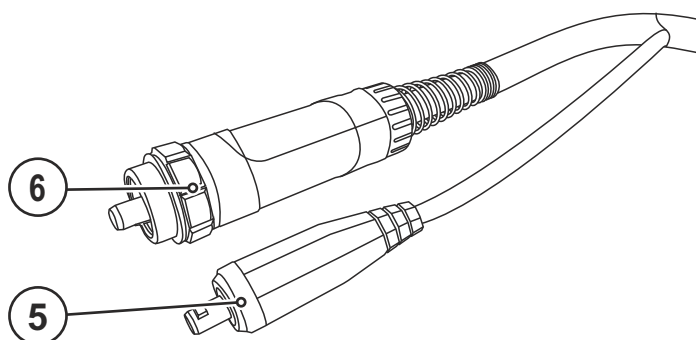


Abbildung 4-4

Pos.	Symbol	Beschreibung
1		Schutzgasschlauch Überwurfmutter G 1/4"
2		Kabelstecker, Steuerleitung
3		Schnellverschlussnippel, rot Kühlmittelrücklauf
4		Schnellverschlussnippel, blau Kühlmittelvorlauf
5		Anschluss Schweißstrom dezentral
6		Eurozentralanschluss

5 Aufbau und Funktion

5.1 Allgemeine Hinweise



WARNUNG



Verletzungsgefahr durch elektrische Spannung!

Berührung von stromführenden Teilen, z. B. Schweißstrombuchsen, kann lebensgefährlich sein!

- Sicherheitshinweise auf den ersten Seiten der Betriebsanleitung beachten!
- Inbetriebnahme ausschließlich durch Personen, die über entsprechende Kenntnisse im Umgang mit Lichtbogenschweißgeräten verfügen!
- Verbindungs- oder Schweißleitungen (wie z. B.: Elektrodenhalter, Schweißbrenner, Werkstückleitung, Schnittstellen) bei abgeschaltetem Gerät anschließen!



VORSICHT



Verbrennungsgefahr am Schweißstromanschluss!

Durch nicht verriegelte Schweißstromverbindungen können Anschlüsse und Leitungen erhitzen und bei Berührung zu Verbrennungen führen!

- Schweißstromverbindungen täglich prüfen und ggf. durch Rechtsdrehen verriegeln.



Gefahren durch elektrischen Strom!

Wird abwechselnd mit verschiedenen Verfahren geschweißt und bleiben Schweißbrenner sowie Elektrodenhalter am Gerät angeschlossen, liegt an allen Leitungen gleichzeitig Leerlauf- bzw. Schweißspannung an!

- Bei Arbeitsbeginn und Arbeitsunterbrechungen Brenner und Elektrodenhalter deshalb immer isoliert ablegen!

VORSICHT



Schäden durch unsachgemäßen Anschluss!

Durch unsachgemäßen Anschluss können Zubehörkomponenten und die Stromquelle beschädigt werden!

- Zubehörkomponente nur bei ausgeschaltetem Schweißgerät an entsprechender Anschlussbuchse einstecken und verriegeln.
- Ausführliche Beschreibungen der Betriebsanleitung der entsprechenden Zubehörkomponente entnehmen!
- Zubehörkomponenten werden nach dem Einschalten der Stromquelle automatisch erkannt.



Umgang mit Staubschutzkappen!

Staubschutzkappen schützen die Anschlussbuchsen und somit das Gerät vor Verschmutzungen und Geräteschäden.

- Wird keine Zubehörkomponente am Anschluss betrieben, muss die Staubschutzkappe aufgesteckt sein.
- Bei Defekt oder Verlust muss die Staubschutzkappe ersetzt werden!



Zum Anschluss Dokumentationen weiterer Systemkomponenten beachten!

5.2 Schweißbrenner ausrüsten

5.2.1 TIG 18, 20



Ausrüstung des Brenners am Beispiel des TIG 18 Brenners. Vorgehensweise bei anderen Modellen entsprechend.

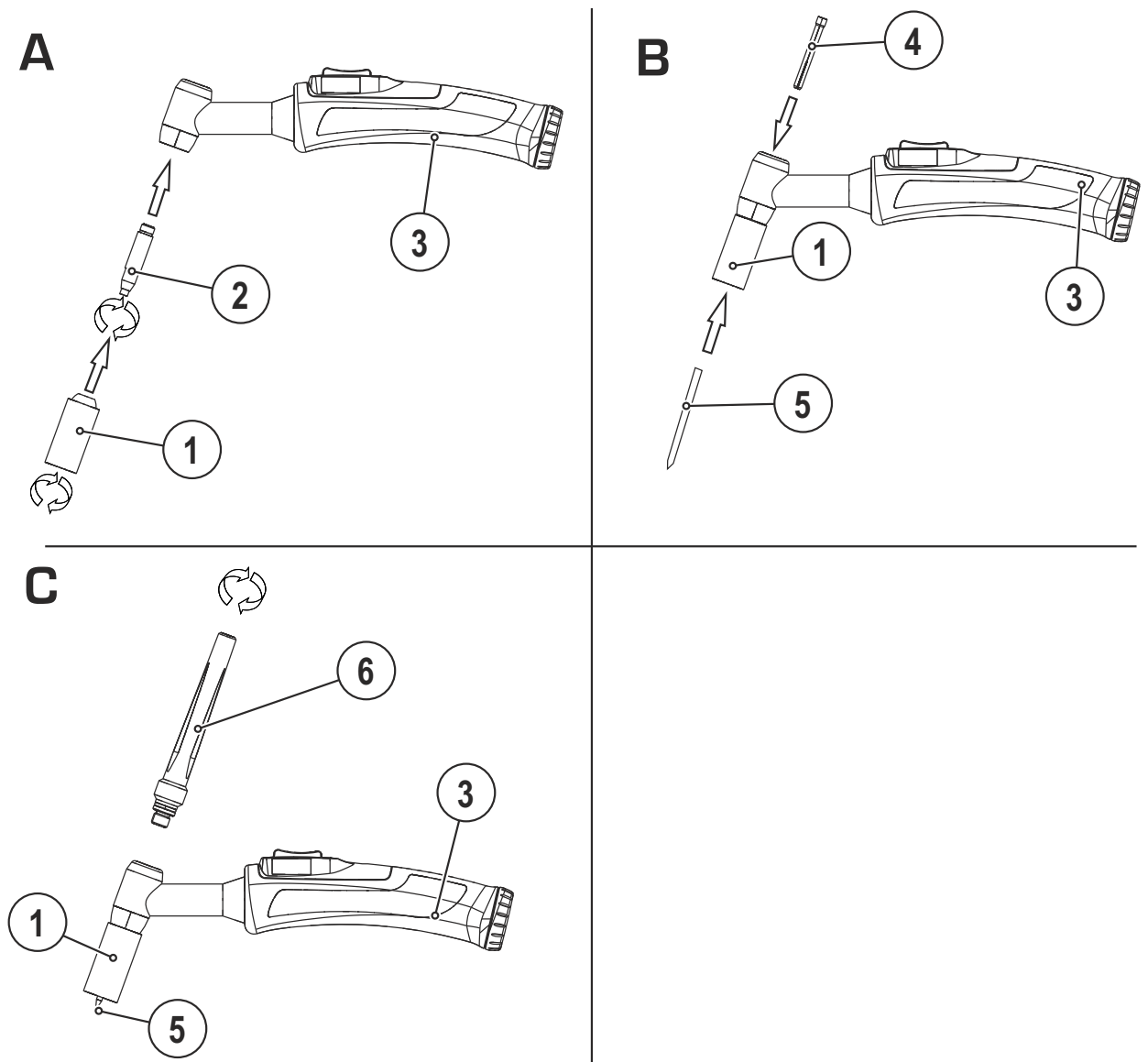


Abbildung 5-1

Pos.	Symbol	Beschreibung
1		Gasdüse
2		Spannhülsegehäuse
3		Handgriff
4		Spannhülse
5		Elektrode
6		Brennerkappe

5.2.2 TIG 260, 450

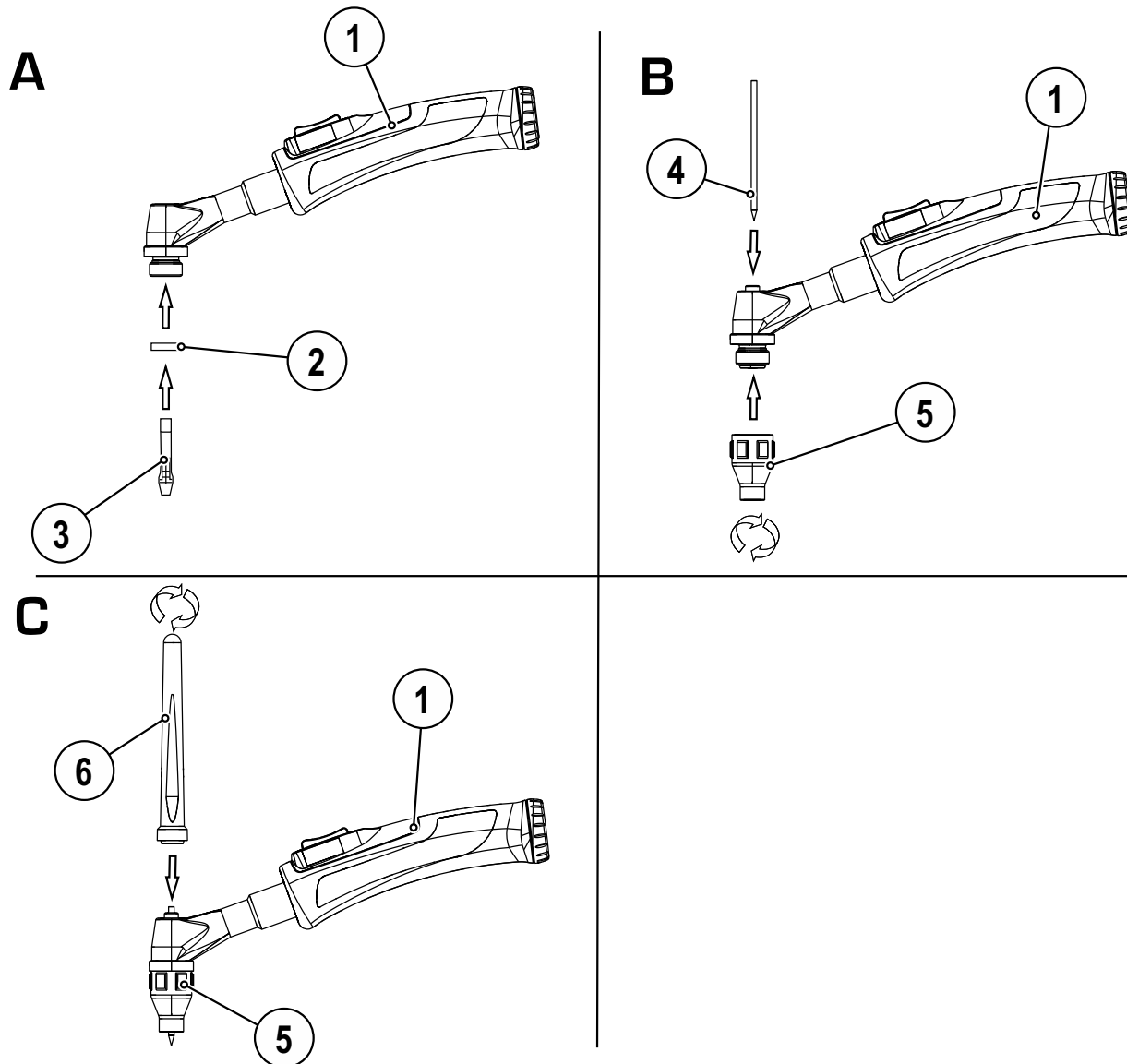


Abbildung 5-2

Pos.	Symbol	Beschreibung
1		Handgriff
2		Isolator
3		Spannhülse
4		Elektrode
5		Gasdüse
6		Brennerkappe

5.3 Allgemein

WIG-Schweißbrenner sind über das Schlauchpaket mit der Stromquelle verbunden. Durch das Schlauchpaket verläuft:

- die Schweißstromleitung,
- die Schutzgaszuführung sowie
- die Steuerleitung.

Bei wassergekühlten WIG-Schweißbrennern verlaufen auch die Leitungen

- Kühlmittelzuführung und
- Kühlmittelrückführung

durch das Schlauchpaket.

Der Schweißzusatz wird beim WIG-Schweißen meist stabförmig per Hand zugeführt. Bei vollmechanischen Geräten wird der Schweißzusatz drahtförmig durch ein separates Drahtvorschubgerät zugeführt.

5.4 WIG-Brenner

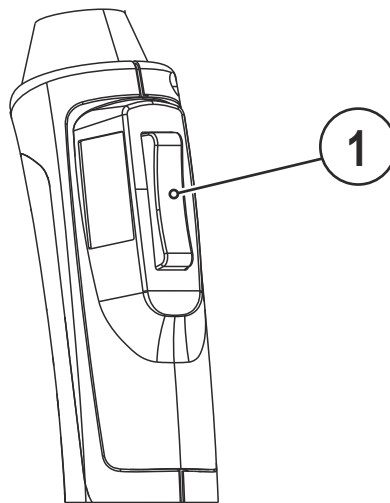


Abbildung 5-3

Pos.	Symbol	Beschreibung
1		Brennertaster

WIG-Brenner sind mit einem Brennertaster ausgerüstet. Mit dem Taster kann

- der Schweißstrom ein- und ausgeschaltet werden und
- während dem Schweißen durch Tippen der Strom auf einen Absenkstrom verringert werden.



**Kurzes Antippen des Brennertasters um eine Funktionsänderung herbeizuführen.
Der eingestellte Brennermodus bestimmt die Funktionsweise der Tipp-Funktion.**

5.5 WIG-Up/Down-Brenner

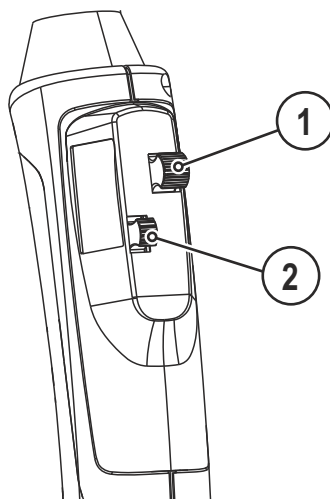


Abbildung 5-4

Pos.	Symbol	Beschreibung
1		Brennertaster Schweißstrom EIN/AUS
2		Brennertaster Up/Down - Funktion

WIG-Up/Down-Brenner sind mit zwei Brennertastern ausgerüstet. Über die Taster kann

- der Schweißstrom ein- und ausgeschaltet,
- durch Tippen auf einen Absenkstrom verringert,
- der Schweißstrom während dem Schweißvorgang stufenlos erhöht (Up-Funktion) oder
- stufenlos verringert (Down-Funktion) werden.



Kurzes Antippen des Brennertasters um eine Funktionsänderung herbeizuführen. Der eingestellte Brennermodus bestimmt die Funktionsweise der Tipp-Funktion.

5.6 WIG-Retox-Brenner

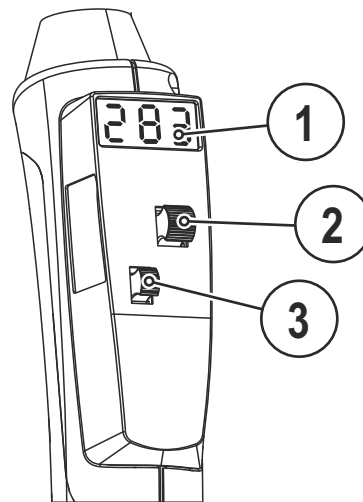


Abbildung 5-5

Pos.	Symbol	Beschreibung
1		Anzeige
2		Brennergastaster Schweißstrom EIN/AUS
3		Brennergastaster Up/Down - Funktion

Retox-Brenner haben neben einer Anzeige zwei Brennergastasterwippen. Die Belegung der einzelnen Bedienelemente mit Funktionen kann je nach verwendetem Schweißgerät abweichen.

In den meisten Fällen kann

- über den rechten Brennergastaster der Schweißstrom ein- und ausgeschaltet und durch Tippen der Strom auf einen Absenkstrom verringert werden.
- über den linken Brennergastaster der Schweißstrom stufenlos abgesenkt (Down-Funktion) oder erhöht (Up-Funktion) werden.

Neben diesen Funktionen können mit Retox-Brennern auch vom Schweißgerät zur Verfügung gestellte JOBs abgerufen werden.

Die Anzeige eines Retox-Brenners zeigt, je nach am Schweißgerät eingestellter Funktion, den

- eingestellten Schweißstrom oder
- die gewählte JOB-Nummer an.



**Kurzes Antippen des Brennergastasters um eine Funktionsänderung herbeizuführen.
Der eingestellte Brennermodus bestimmt die Funktionsweise der Tipp-Funktion.**

6 Wartung, Pflege und Entsorgung



VORSICHT



Elektrischer Strom!

Die im Folgenden beschriebenen Arbeiten müssen grundsätzlich bei abgeschalteter Stromquelle erfolgen!

6.1 Wartungsarbeiten, Intervalle

6.1.1 Tägliche Wartungsarbeiten

- Alle Anschlüsse sowie die Verschleißteile auf handfesten Sitz prüfen und ggf. nachziehen.

6.1.2 Monatliche Wartungsarbeiten

- Prüfen und Reinigen des Schweißbrenners. Durch Ablagerungen im Brenner können Kurzschlüsse entstehen, das Schweißergebnis beeinträchtigt werden und in der Folge Brennerschäden auftreten!
- Brenner, Schlauchpaket und Stromanschlüsse auf äußere Beschädigungen prüfen und ggf. auswechseln bzw. Reparatur durch Fachpersonal veranlassen!
- Schraub- und Steckverbindungen von Anschlüssen sowie Verschleißteile auf ordnungsgemäßen Sitz prüfen, ggf. nachziehen.

6.2 Wartungsarbeiten

VORSICHT



Elektrischer Strom!

Reparaturen an stromführenden Geräten dürfen nur von autorisiertem Fachpersonal durchgeführt werden!

- Brenner nicht vom Schlauchpaket entfernen!
- Den Brennerkörper niemals in einen Schraubstock oder ähnliches einspannen, hierbei kann der Brenner irreparabel zerstört werden!
- Falls ein Schaden am Brenner oder am Schlauchpaket auftritt, der nicht im Rahmen der Wartungsarbeiten behoben werden kann, muss der komplette Brenner zur Reparatur an den Hersteller zurückgeschickt werden.

6.3 Entsorgung des Gerätes



Sachgerechte Entsorgung!

Das Gerät enthält wertvolle Rohstoffe die dem Recycling zugeführt werden sollten und elektronische Bauteile die entsorgt werden müssen.

- **Nicht über den Hausmüll entsorgen!**
- **Behördliche Vorschriften zur Entsorgung beachten!**



6.3.1 Herstellererklärung an den Endanwender

- Gebrauchte Elektro- und Elektronikgeräte dürfen gemäß europäischer Vorgaben (Richtlinie 2002/96/EG des europäischen Parlaments und des Rates vom 27.1.2003) nicht mehr zum unsortierten Siedlungsabfall gegeben werden. Sie müssen getrennt erfasst werden. Das Symbol der Abfalltonne auf Rädern weist auf die Notwendigkeit der getrennten Sammlung hin. Dieses Gerät ist zur Entsorgung, bzw. zum Recycling, in die hierfür vorgesehenen Systeme der Getrenntsammlung zu geben.
- In Deutschland ist laut Gesetz (Gesetz über das Inverkehrbringen, die Rücknahme und die umweltverträgliche Entsorgung von Elektro- und Elektronikgeräten (ElektroG) vom 16.3.2005) ein Altgerät einer vom unsortierten Siedlungsabfall getrennten Erfassung zuzuführen. Die öffentlich-rechtlichen Entsorgungsträger (Kommunen) haben hierzu Sammelstellen eingerichtet, an denen Altgeräte aus privaten Haushalten kostenfrei entgegengenommen werden.
- Informationen zur Rückgabe oder Sammlung von Altgeräten erteilt die zuständige Stadt-, bzw. Gemeindeverwaltung.
- EWM nimmt an einem zugelassenen Entsorgungs- und Recycling-System teil und ist im Elektroaltgeräteregister (EAR) mit Nummer WEEE DE 57686922 eingetragen.
- Darüber hinaus ist die Rückgabe europaweit auch bei EWM-Vertriebspartnern möglich.

6.4 Einhaltung der RoHS-Anforderungen

Wir, die EWM AG Mündersbach, bestätigen Ihnen hiermit, dass alle von uns an Sie gelieferten Produkte, die von der RoHS-Richtlinie betroffen sind, den Anforderungen der RoHS (Richtlinie 2011/65/EU) entsprechen.

7 Störungsbeseitigung

Alle Produkte unterliegen strengen Fertigungs- und Endkontrollen. Sollte trotzdem einmal etwas nicht funktionieren, Produkt anhand der folgenden Aufstellung überprüfen. Führt keine der beschriebenen Fehlerbehebungen zur Funktion des Produktes, autorisierten Händler benachrichtigen.

7.1 Checkliste zur Störungsbeseitigung



Grundsätzliche Voraussetzungen zur einwandfreien Funktionsweise ist die zum verwendeten Werkstoff und dem Prozessgas passende Geräteausrüstung!

Legende	Symbol	Beschreibung
	↯	Fehler / Ursache
	✘	Abhilfe

Schweißbrenner überhitzt

- ↯ Unzureichender Kühlmitteldurchfluss
 - ✘ Kühlmittelstand prüfen und ggf. mit Kühlmittel auffüllen
 - ✘ Knickstellen im Leitungssystem (Schlauchpakete) beseitigen
 - ✘ Kühlmittelkreislauf entlüften
 - ✘ Anschlüsse der Kühlmittelleitungen auf korrekten Sitz prüfen und ggf. richtig einrasten.
 - ✘ Funktionsgerechten Anschluss des Schweißbrennerkühlgerätes prüfen
- ↯ Lose Schweißstromverbindungen
 - ✘ Stromanschlüsse brennerseitig und / oder zum Werkstück festziehen
- ↯ Überlastung
 - ✘ Schweißstromeinstellung prüfen und korrigieren
 - ✘ Leistungsstärkeren Schweißbrenner verwenden

Funktionsstörung der Schweißbrennerbedienelemente

- ↯ Verbindungsprobleme
 - ✘ Steuerleitungsverbindungen herstellen bzw. auf korrekte Installation prüfen.

Unruhiger Lichtbogen

- ↯ Materialeinschlüsse in der Wolframelektrode durch Berührung von Zusatzwerkstoff oder Werkstück
 - ✘ Wolframelektrode neu anschleifen oder ersetzen
- ↯ Unverträgliche Parametereinstellungen
 - ✘ Einstellungen prüfen bzw. korrigieren
- ↯ Metaldampf auf der Gasdüse
 - ✘ Gasdüse reinigen oder wechseln

Porenbildung

- ↯ Unzureichende oder fehlende Gasabdeckung
 - ✘ Schutzgaseinstellung prüfen ggf. Schutzgasflasche ersetzen
 - ✘ Schweißplatz mit Schutzwänden abschirmen (Zugluft beeinflusst Schweißergebnis)
- ↯ Unpassende oder verschlissene Schweißbrennerausrüstung
 - ✘ Gasdüsengröße prüfen und ggf. ersetzen
- ↯ Kondenswasser (Wasserstoff) im Gasschlauch
 - ✘ Schlauchpaket mit Gas spülen oder austauschen

8 Technische Daten

 *Leistungsangaben und Garantie nur in Verbindung mit Original Ersatz- und Verschleißteilen!*

8.1 TIG 18, TIG 20, TIG 260, TIG 450

Typ	TIG 18	TIG 20	TIG 260	TIG 450
Polung der Elektrode bei DC	in der Regel negativ			
Führungsart	handgeführt			
Spannungsbemessung	113 V Scheitelwert			
Max. Lichtbogenzündungs- und Spannungsbemessung	12 kV			
Schaltspannung Taster	0,02 – 42 V			
Schaltstrom Taster	0,01 – 100 mA			
Schaltleistung Taster	max. 1 W (ohm'sche Belastung)			
Erforderliche Kühlleistung	min. 800 W			
Elektrodenarten	handelsübliche Wolframelektroden			
Umgebungstemperatur	- 10 °C bis + 40 °C			
Brennereingangsdruck Kühlflüssigkeit (Min. – Max.)	2,5 – 3,5bar			
Durchflussmenge (min)	0,9 l/min	0,7 l/min	0,7 l/min	0,7 l/min
Schutzart der maschinenseitigen Anschlüsse (EN 60529)	IP3X	IP2X	IP3X	IP3X
Schutzgas	Schutzgas DIN EN 439			
Gasdurchfluss	10 bis 20 l/min			
Höchstschweißstrom bei 100% ED (DC/AC)	320 A / 230 A	240 A / 170 A	260 A / 185 A	400 A / 280 A
Schlauchpaket	4 oder 8 m			
Wolframelektroden	0,5 – 4,0 mm	0,5 – 3,2 mm	1,0 – 3,2 mm	1,6 – 4,8 mm
Anschluss	Eurozentralanschluss / Dezentralanschluss			
Gebaut nach Norm	DIN EN 60974-7			

8.2 TIG 18 SC, TIG 450 SC

Typ	TIG 18 SC	TIG 450 SC
Polung der Elektrode bei DC	in der Regel negativ	
Führungsart	handgeführt	
Spannungsbemessung	113 V Scheitelwert	
Max. Lichtbogenzündungs- und Stabilisierungsspannung	12 kV	
Schaltspannung Taster	0,02 – 42 V	
Schaltstrom Taster	0,01 – 100 mA	
Schaltleistung Taster	max. 1 W (ohm'sche Belastung)	
Elektrodenarten	handelsübliche Wolframelektroden	
Umgebungstemperatur	- 10° C bis + 40° C	
Brennereingangsdruck Kühlflüssigkeit (Min. – Max.)	2,5 – 3,5bar	
Durchflussmenge (min)	0,9 l/min	0,7 l/min
Schutzart der maschinenseitigen Anschlüsse (EN 60529)	IP3X	
Schutzgas	Schutzgas DIN EN 439	
Gasdurchfluss	10 bis 20 l/min	
Höchstschweißstrom bei 100% ED (DC/AC)	400 A / 280 A	450 A / 320 A
Schlauchpaket	4 oder 8 m	
Wolframelektroden	0,5 – 4 mm	1,6 – 4,8 mm
Anschluss	Dezentralanschluss	
Gebaut nach Norm	DIN EN 60974-7	

9 Verschleißteile

VORSICHT

**Schäden durch Fremdkomponenten!****Die Herstellergarantie erlischt bei Geräteschäden durch Fremdkomponenten!**

- Ausschließlich Systemkomponenten und Optionen (Stromquellen, Schweißbrenner, Elektrodenhalter, Fernsteller, Ersatz- und Verschleißteile, etc.) aus unserem Lieferprogramm verwenden!
- Zubehörkomponente nur bei ausgeschalteter Stromquelle an Anschlussbuchse einstecken und verriegeln!

9.1 TIG 18



Bei dem dargestellten Schweißbrenner handelt es sich um eine beispielhafte Darstellung. Je nach Ausführung können die unterschiedlichen Brenner abweichen.

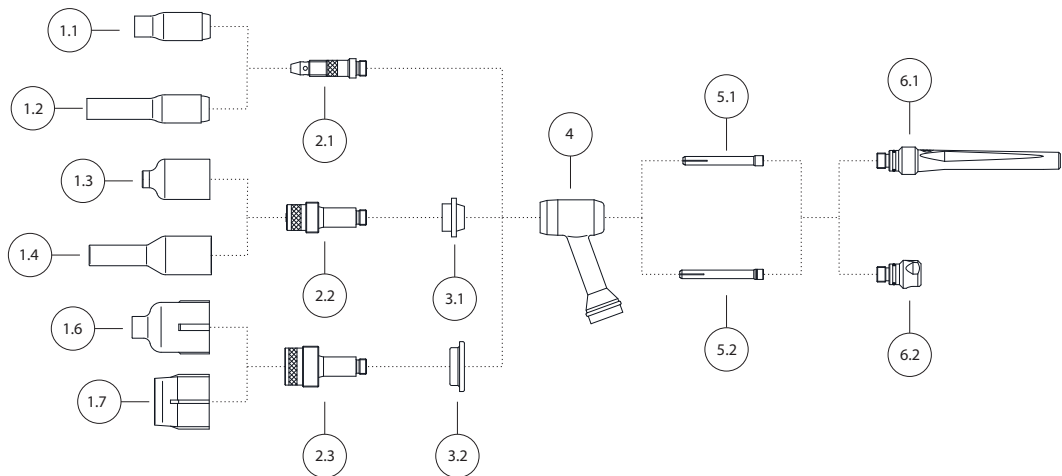


Abbildung 9-1

Pos.	Bezeichnung	Größe	Ø Elektrode mm	Ø Düse mm	Länge mm	Material	VE St.	Artikel-Nr.
1.1	Gasdüse	4	-	6.5	47	Keramik	10	094-001316-00000
1.1	Gasdüse	5	-	8	47	Keramik	10	094-000926-00000
1.1	Gasdüse	6	-	9.5	47	Keramik	10	094-001317-00000
1.1	Gasdüse	7	-	11	47	Keramik	10	094-000927-00000
1.1	Gasdüse	8	-	12.5	47	Keramik	10	094-000929-00000
1.1	Gasdüse	10	-	16	47	Keramik	10	094-001318-00000
1.1	Gasdüse	12	-	19.5	50	Keramik	10	094-001319-00000
1.2	Gasdüse	5	-	8	76	Keramik	10	094-012691-00000
1.2	Gasdüse	6	-	9.5	76	Keramik	10	094-012692-00000
1.2	Gasdüse	7	-	11	76	Keramik	10	094-012693-00000
1.3	Gasdüse für Gaslinse	4	-	6.5	42	Keramik	10	094-001320-00000
1.3	Gasdüse für Gaslinse	5	-	8	42	Keramik	10	094-001321-00000
1.3	Gasdüse für Gaslinse	6	-	9.5	42	Keramik	10	094-001322-00000
1.3	Gasdüse für Gaslinse	7	-	11	42	Keramik	10	094-001195-00000
1.3	Gasdüse für Gaslinse	8	-	12.5	42	Keramik	10	094-001196-00000
1.3	Gasdüse für Gaslinse	12	-	19.5	42	Keramik	10	094-001323-00000

Pos.	Bezeichnung	Größe	Ø Elektrode mm	Ø Düse mm	Länge mm	Material	VE St.	Artikel-Nr.
1.4	Gasdüse für Gaslinse	5	-	8	76	Keramik	10	094-011135-00000
1.4	Gasdüse für Gaslinse	6	-	9.5	76	Keramik	10	094-011136-00000
1.4	Gasdüse für Gaslinse	7	-	11	76	Keramik	10	094-012694-00000
1.6	Gasdüse für Gaslinse, JUMBO	6	-	9.5	48	Keramik	10	094-011642-00000
1.6	Gasdüse für Gaslinse, JUMBO	8	-	12.5	48	Keramik	10	094-011643-00000
1.6	Gasdüse für Gaslinse, JUMBO	10	-	16	48	Keramik	10	094-011644-00000
1.6	Gasdüse für Gaslinse, JUMBO	12	-	19.5	48	Keramik	10	094-003136-00000
1.7	Gasdüse für Gaslinse, JUMBO	12	-	24	34	Keramik	10	094-012686-00000
2.1	Spannhülsegehäuse	-	1.6	-	-	Kupfer	10	094-000936-00000
2.1	Spannhülsegehäuse	-	2 - 2.4	-	-	Kupfer	10	094-000937-00000
2.1	Spannhülsegehäuse	-	3.2	-	-	Kupfer	10	094-000940-00000
2.1	Spannhülsegehäuse	-	4	-	-	Kupfer	10	094-001315-00000
2.2	Spannhülsegehäuse mit Gaslinse	-	1.6	-	-	Messing	10	094-001325-00000
2.2	Spannhülsegehäuse mit Gaslinse	-	2 - 2.4	-	-	Messing	10	094-001192-00000
2.2	Spannhülsegehäuse mit Gaslinse	-	3.2	-	-	Messing	10	094-001193-00000
2.2	Spannhülsegehäuse mit Gaslinse	-	4	-	-	Messing	10	094-001326-00000
2.3	Spannhülsegehäuse mit Gaslinse, JUMBO	-	1.6	-	-	Messing	5	094-003137-00010
2.3	Spannhülsegehäuse mit Gaslinse, JUMBO	-	2.4	-	-	Messing	5	094-003137-00000
2.3	Spannhülsegehäuse mit Gaslinse, JUMBO	-	3.2	-	-	Messing	5	094-000000-00000
2.3	Spannhülsegehäuse mit Gaslinse, JUMBO	-	4	-	-	Messing	5	094-011641-00000
3.1	Adapter	XL	-	-	-	Teflon	10	094-001194-00000
3.2	Adapter, JUMBO	XXL	-	-	-	Teflon	5	094-003138-00000
4	Isolator	Standard	-	-	-	Teflon	10	094-001307-00000
5.1	Spannhülse	-	4	-	50	Kupfer	10	094-001312-00000
5.1	Spannhülse	-	1.6	-	50	Kupfer	10	094-000931-00000
5.1	Spannhülse	-	2.4	-	50	Kupfer	10	094-000932-00000
5.1	Spannhülse	-	3.2	-	50	Kupfer	10	094-000935-00000
5.2	Spannhülse	-	1.6	-	52	-	10	094-003402-00000
5.2	Spannhülse	-	2.4	-	52	-	10	094-003241-00000
5.2	Spannhülse	-	3.2	-	52	-	10	094-003242-00000
5.2	Spannhülse	-	4	-	52	-	10	094-008583-00000
6.1	Brennerkappe	lang	-	-	-	Kunststoff	10	094-001114-00000
6.2	Brennerkappe	kurz	-	-	-	Kunststoff	10	094-001120-00000

9.2 TIG 18 SC


Bei dem dargestellten Schweißbrenner handelt es sich um eine beispielhafte Darstellung. Je nach Ausführung können die unterschiedlichen Brenner abweichen.

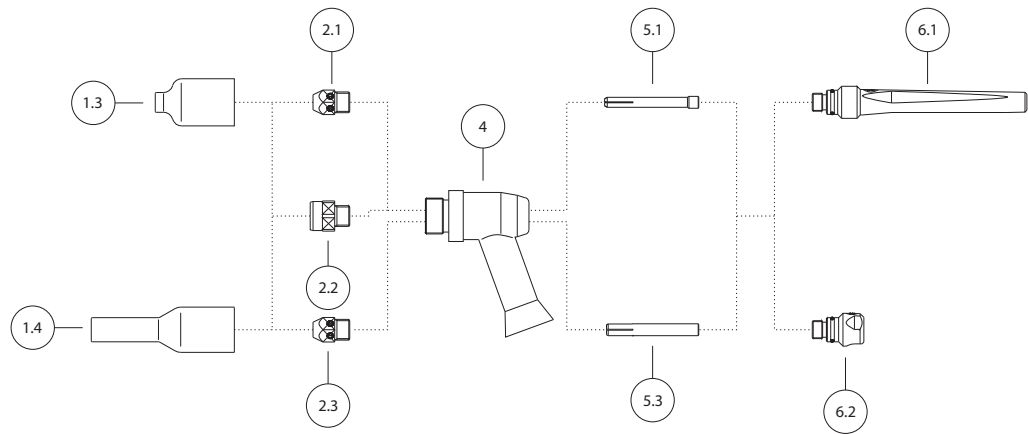


Abbildung 9-2

Pos.	Bezeichnung	Größe	Ø Elektrode mm	Ø Düse mm	Länge mm	Material	VE St.	Artikel-Nr.
1.3	Gasdüse für Gaslinse	4	-	6.5	42	Keramik	10	094-001320-00000
1.3	Gasdüse für Gaslinse	5	-	8	42	Keramik	10	094-001321-00000
1.3	Gasdüse für Gaslinse	6	-	9.5	42	Keramik	10	094-001322-00000
1.3	Gasdüse für Gaslinse	7	-	11	42	Keramik	10	094-001195-00000
1.3	Gasdüse für Gaslinse	8	-	12.5	42	Keramik	10	094-001196-00000
1.4	Gasdüse für Gaslinse	5	-	8	76	Keramik	10	094-011135-00000
1.4	Gasdüse für Gaslinse	6	-	9.5	76	Keramik	10	094-011136-00000
1.4	Gasdüse für Gaslinse	7	-	11	76	Keramik	10	094-012694-00000
2.1	Spannhülsegehäuse	-	0.5 - 3.2	-	-	Messing	10	094-011137-00000
2.2	Spannhülsegehäuse mit Gaslinse	-	1.6	-	-	Kupfer	10	094-012698-00000
2.2	Spannhülsegehäuse mit Gaslinse	-	2.4	-	-	Kupfer	10	094-012699-00000
2.2	Spannhülsegehäuse mit Gaslinse	-	3.2	-	-	Kupfer	1	094-001362-00000
2.3	Spannhülsegehäuse	-	3.2 - 4.8	-	-	Messing	10	094-001117-00000
4	Isolator	-	-	-	-	Teflon	5	094-001360-00000
5.1	Spannhülse	-	1.6	-	50	Kupfer	10	094-000931-00000
5.1	Spannhülse	-	2.4	-	50	Kupfer	10	094-000932-00000
5.1	Spannhülse	-	3.2	-	50	Kupfer	10	094-000935-00000
5.3	Spannhülse, Hochleistung	-	3.2	-	49	Kupfer	10	094-001361-00000
5.3	Spannhülse, Hochleistung	-	4	-	49	Kupfer	10	094-001116-00000
5.3	Spannhülse, Hochleistung	-	4.8	-	49	Kupfer	10	094-001115-00000
6.1	Brennerkappe	lang	-	-	-	Kunststoff	10	094-001114-00000
6.2	Brennerkappe	kurz	-	-	-	Kunststoff	10	094-001120-00000

9.3 TIG 20



Bei dem dargestellten Schweißbrenner handelt es sich um eine beispielhafte Darstellung. Je nach Ausführung können die unterschiedlichen Brenner abweichen.

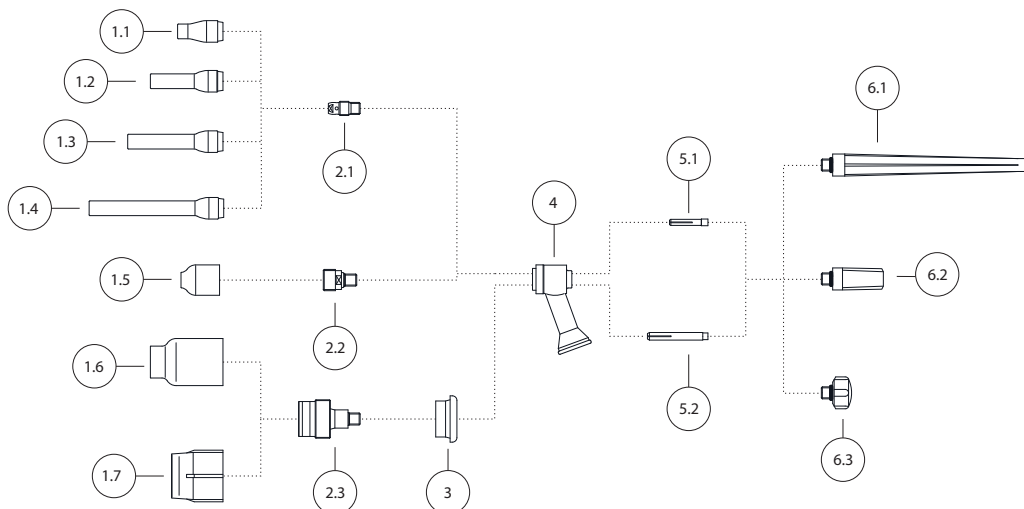


Abbildung 9-3

Pos.	Bezeichnung	Größe	Ø Elektrode mm	Ø Düse mm	Länge mm	Material	VE St.	Artikel-Nr.
1.1	Gasdüse	4	-	6.5	30	Keramik	10	094-001343-00000
1.1	Gasdüse	5	-	8	30	Keramik	10	094-001344-00000
1.1	Gasdüse	6	-	9.5	30	Keramik	10	094-001345-00000
1.1	Gasdüse	7	-	11	30	Keramik	10	094-000930-00000
1.1	Gasdüse	8	-	12.5	30	Keramik	10	094-001122-00000
1.1	Gasdüse	10	-	16	30	Keramik	10	094-001346-00000
1.2	Gasdüse	4	-	6.5	48	Keramik	10	094-001347-00000
1.2	Gasdüse	5	-	8	48	Keramik	10	094-001348-00000
1.2	Gasdüse	6	-	9.5	48	Keramik	10	094-001349-00000
1.3	Gasdüse	4	-	6.5	63	Keramik	10	094-012683-00000
1.3	Gasdüse	5	-	8	63	Keramik	10	094-012684-00000
1.4	Gasdüse	4	-	6.5	89	Keramik	10	094-012685-00000
1.5	Gasdüse für Gaslinse	4	-	6.5	25.5	Keramik	10	094-001356-00000
1.5	Gasdüse für Gaslinse	5	-	8	25.5	Keramik	10	094-001357-00000
1.5	Gasdüse für Gaslinse	6	-	9.5	25.5	Keramik	10	094-001358-00000
1.5	Gasdüse für Gaslinse	7	-	11	25.5	Keramik	10	094-001359-00000
1.5	Gasdüse für Gaslinse	8	-	12.5	25.5	Keramik	10	094-017595-00000
1.6	Gasdüse für Gaslinse, JUMBO	6	-	9.5	48	Keramik	10	094-011642-00000
1.6	Gasdüse für Gaslinse, JUMBO	8	-	12.5	48	Keramik	10	094-011643-00000
1.6	Gasdüse für Gaslinse, JUMBO	10	-	16	48	Keramik	10	094-011644-00000
1.6	Gasdüse für Gaslinse, JUMBO	12	-	19.5	48	Keramik	10	094-003136-00000
1.7	Gasdüse für Gaslinse, JUMBO	12	-	24	34	Keramik	10	094-012686-00000
2.1	Spannhülsegehäuse	-	1.6	-	-	Kupfer	10	094-001340-00000
2.1	Spannhülsegehäuse	-	2.4	-	-	Kupfer	10	094-000939-00000
2.1	Spannhülsegehäuse	-	3.2	-	-	Kupfer	10	094-001342-00000
2.2	Spannhülsegehäuse mit Gaslinse	-	1.6	-	-	Messing	10	094-001352-00000

Pos.	Bezeichnung	Größe	Ø Elektrode mm	Ø Düse mm	Länge mm	Material	VE St.	Artikel-Nr.
2.2	Spannhülsegehäuse mit Gaslinse	-	2.4	-	-	Messing	10	094-001354-00000
2.2	Spannhülsegehäuse mit Gaslinse	-	3.2	-	-	Messing	10	094-001355-00000
2.3	Spannhülsegehäuse mit Gaslinse, JUMBO	-	1.6	-	-	Messing	5	094-012680-00000
2.3	Spannhülsegehäuse mit Gaslinse, JUMBO	-	2.4	-	-	Messing	5	094-012681-00000
2.3	Spannhülsegehäuse mit Gaslinse, JUMBO	-	3.2	-	-	Messing	5	094-012682-00000
3	Adapter	XL		-	-	Teflon	5	094-011916-00000
4	Isolator	Standard		-	-	Teflon	10	094-001331-00000
5.1	Spannhülse	-	1.6	-	25.4	Kupfer	10	094-001121-00000
5.1	Spannhülse	-	2.4	-	25.4	Kupfer	10	094-000934-00000
5.1	Spannhülse	-	3.2	-	25.4	Kupfer	10	094-001337-00000
5.2	Spannhülse, JUMBO	-	1.6	-	40	Messing	10	094-012677-00000
5.2	Spannhülse, JUMBO	-	2.4	-	40	Messing	10	094-002971-00000
5.2	Spannhülse, JUMBO	-	3.2	-	40	Messing	10	094-012678-00000
6.1	Brennerkappe	lang	-	-	-	Kunststoff	10	094-001327-00000
6.2	Brennerkappe	mittel	-	-	-	Kunststoff	10	094-001329-00000
6.3	Brennerkappe	kurz	-	-	-	Kunststoff	10	094-001328-00000

9.4 TIG 260



Bei dem dargestellten Schweißbrenner handelt es sich um eine beispielhafte Darstellung. Je nach Ausführung können die unterschiedlichen Brenner abweichen.

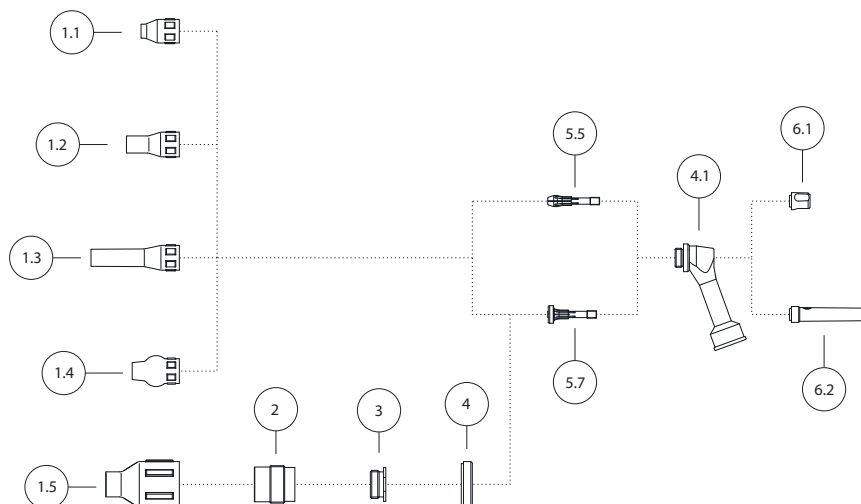


Abbildung 9-4

Pos.	Bezeichnung	Größe	Ø Elektrode mm	Ø Düse mm	Länge mm	Material	VE St.	Artikel-Nr.
1.1	Gasdüse	4	-	6.5	26	Keramik	10	094-012672-00000
1.1	Gasdüse	6	-	8	26	Keramik	10	094-012405-00000
1.1	Gasdüse	8	-	10	26	Keramik	10	094-011756-00000
1.1	Gasdüse	10	-	11.5	26	Keramik	10	094-011980-00000
1.2	Gasdüse	6	-	6.5	36	Keramik	10	094-012673-00000
1.2	Gasdüse	7	-	8	36	Keramik	10	094-012674-00000
1.2	Gasdüse	8	-	10	36	Keramik	10	094-011982-00000
1.2	Gasdüse	10	-	11.5	36	Keramik	10	094-011757-00000
1.3	Gasdüse	-	-	6.5	60	Keramik	10	094-015451-00000
1.3	Gasdüse	-	-	8	60	Keramik	10	398-000191-00000
1.4	Gasdüse, Kugel-Ausführung	-	-	6.5	32	Keramik	10	094-019610-00000
1.4	Gasdüse, Kugel-Ausführung	-	-	8	32	Keramik	10	394-000156-00000
1.4	Gasdüse, Kugel-Ausführung	-	-	9.5	32	Keramik	10	394-000155-00000
1.4	Gasdüse, Kugel-Ausführung	-	-	11	32	Keramik	10	094-019609-00000
1.5	Gasdüse für Gasdiffusor, JUMBO	12	-	12.5	50	Keramik	10	094-009663-00000
1.5	Gasdüse für Gasdiffusor, JUMBO	16	-	16	50	Keramik	10	094-009664-00000
1.5	Gasdüse für Gasdiffusor, JUMBO	20	-	19.5	50	Keramik	10	094-009665-00000
2	Gasdiffusor, JUMBO	-	1.6	-	-	Messing	1	094-009658-00000
2	Gasdiffusor, JUMBO	-	2.4	-	-	Messing	1	094-009659-00000
2	Gasdiffusor, JUMBO	-	3.2	-	-	Messing	1	094-009660-00000
3	Adaptingring, JUMBO	XL	-	-	-	Messing	10	094-011758-00000
4	Isolator, JUMBO	XL	-	-	-	Teflon	1	094-011760-00000
4.1	Isolator	Standard	-	-	-	Teflon	10	094-011979-00000

Pos.	Bezeichnung	Größe	Ø Elektrode mm	Ø Düse mm	Länge mm	Material	VE St.	Artikel-Nr.
5.5	Elektrodenhalter	-	1.6	-	35	Messing	5	094-012406-00000
5.5	Elektrodenhalter	-	2.4	-	35	Messing	5	094-011755-00000
5.5	Elektrodenhalter	-	3.2	-	35	Messing	5	094-012667-00000
5.7	Gasdiffusor	-	1.6	-	33	Messing	5	094-012669-00000
5.7	Gasdiffusor	-	2.4	-	33	Messing	5	094-011984-00000
5.7	Gasdiffusor	-	3.2	-	33	Messing	5	094-012671-00000
6.1	Brennerkappe	kurz	-	-	-	Kunststoff	5	094-011752-00000
6.2	Brennerkappe	mittel	-	-	-	Kunststoff	5	094-011753-00000

9.5 TIG 450



Bei dem dargestellten Schweißbrenner handelt es sich um eine beispielhafte Darstellung. Je nach Ausführung können die unterschiedlichen Brenner abweichen.

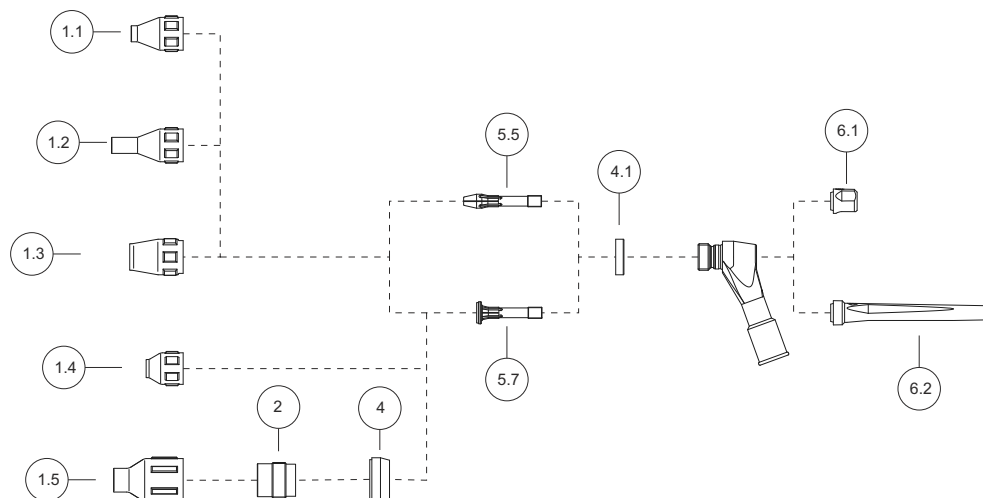


Abbildung 9-5

Pos.	Bezeichnung	Größe	Ø Elektrode mm	Ø Düse mm	Länge mm	Material	VE St.	Artikel-Nr.
1.1	Gasdüse	5	-	7.5	37	Keramik	10	094-009646-00000
1.1	Gasdüse	6	-	10	37	Keramik	10	094-009647-00000
1.1	Gasdüse	8	-	13	37	Keramik	10	094-009648-00000
1.1	Gasdüse	10	-	15	37	Keramik	10	094-009649-00000
1.2	Gasdüse	5	-	7.5	52	Keramik	10	094-009650-00000
1.2	Gasdüse	6	-	10	52	Keramik	10	094-009651-00000
1.2	Gasdüse	8	-	13	52	Keramik	10	094-009653-00000
1.2	Gasdüse	10	-	15	52	Keramik	10	094-009654-00000
1.3	Gasdüse, verstärkt	8	-	13	38.4	Keramik	10	094-011997-00000
1.3	Gasdüse, verstärkt	12	-	15	38.4	Keramik	10	094-011998-00000
1.4	Gasdüse für Gasdiffusor	4	-	10	26	Keramik	10	094-009655-00000
1.4	Gasdüse für Gasdiffusor	6	-	13	26	Keramik	10	094-009656-00000
1.5	Gasdüse für Gasdiffusor, JUMBO	12	-	12.5	50	Keramik	10	094-009663-00000
1.5	Gasdüse für Gasdiffusor, JUMBO	16	-	16	50	Keramik	10	094-009664-00000
1.5	Gasdüse für Gasdiffusor, JUMBO	20	-	19.5	50	Keramik	10	094-009665-00000
2	Gasdiffusor, JUMBO	-	1.6	-	-	Messing	1	094-009658-00000
2	Gasdiffusor, JUMBO	-	2.4	-	-	Messing	1	094-009659-00000
2	Gasdiffusor, JUMBO	-	3.2	-	-	Messing	1	094-009660-00000
2	Gasdiffusor, JUMBO	-	4	-	-	Messing	1	094-009661-00000
4	Isolator, JUMBO	XL	-	-	-	Teflon	1	094-009657-00000
4.1	Isolator	Standard	-	-	-	Teflon	10	094-011759-00000
5.5	Elektrodenhalter	-	1.6	-	56	Messing	5	094-009634-00000
5.5	Elektrodenhalter	-	2.4	-	56	Messing	5	094-009636-00000

Pos.	Bezeichnung	Größe	Ø Elektrode mm	Ø Düse mm	Länge mm	Material	VE St.	Artikel-Nr.
5.5	Elektrodenhalter	-	3.2	-	56	Messing	5	094-009637-00000
5.5	Elektrodenhalter	-	4	-	56	Messing	5	094-009638-00000
5.7	Gasdiffusor	-	1.6	-	47	Messing	2	094-009640-00000
5.7	Gasdiffusor	-	2.4	-	47	Messing	2	094-009642-00000
5.7	Gasdiffusor	-	3.2	-	47	Messing	2	094-009643-00000
5.7	Gasdiffusor	-	4	-	47	Messing	2	094-009644-00000
6.1	Brennerkappe	kurz	-	-	-	Kunststoff	5	094-010723-00000
6.2	Brennerkappe	Lang	-	-	-	Kunststoff	5	094-010601-00000

10 Schaltplan

10.1 WIG-Schweißbrenner

Die Schaltpläne dienen ausschließlich zur Information für das autorisierte Servicepersonal!

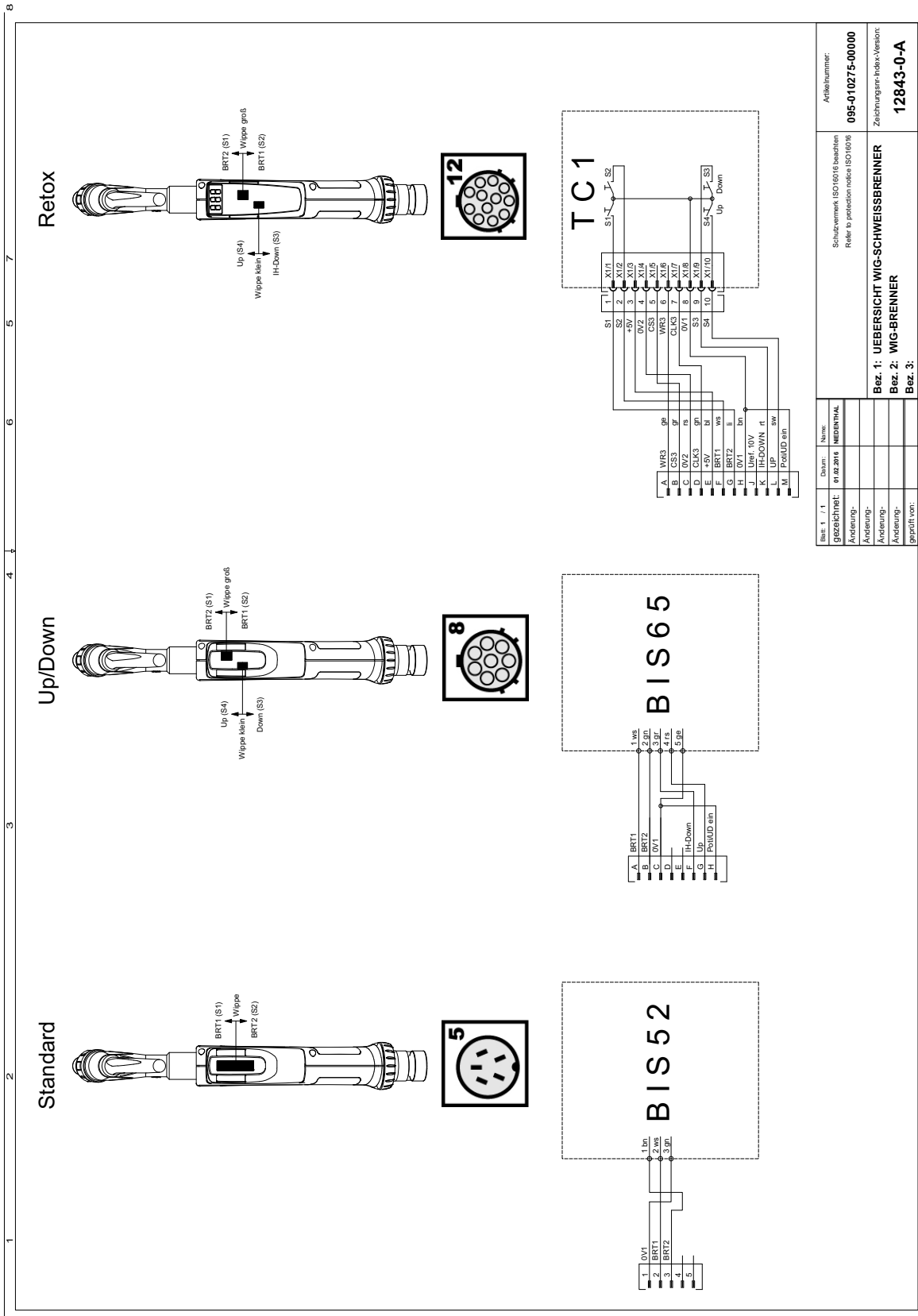


Abbildung 10-1

11 Anhang A

11.1 Übersicht EWM-Niederlassungen

Headquarters

EWM AG
Dr. Günter-Henle-Straße 8
56271 Mündersbach · Germany
Tel: +49 2680 181-0 · Fax: -244
www.ewm-group.com · info@ewm-group.com

Technology centre

EWM AG
Forststraße 7-13
56271 Mündersbach · Germany
Tel: +49 2680 181-0 · Fax: -144
www.ewm-group.com · info@ewm-group.com



Production, Sales and Service

EWM AG
Dr. Günter-Henle-Straße 8
56271 Mündersbach · Germany
Tel: +49 2680 181-0 · Fax: -244
www.ewm-group.com · info@ewm-group.com

EWM HIGH TECHNOLOGY (Kunshan) Ltd.
10 Yuanshan Road, Kunshan · New & Hi-tech Industry Development Zone
Kunshan City · Jiangsu · Post code 215300 · People's Republic of China
Tel: +86 512 57867-188 · Fax: -182
www.ewm.cn · info@ewm.cn · info@ewm-group.cn

EWM HIGHTEC WELDING s.r.o.
9. května 718 / 31
407 53 Jiríkov · Czech Republic
Tel.: +420 412 358-551 · Fax: -504
www.ewm-jiríkov.cz · info@ewm-jiríkov.cz

Sales and Service Germany

EWM AG
Sales and Technology Centre
Grünauer Fenn 4
14712 Rathenow · Tel: +49 3385 49402-0 · Fax: -20
www.ewm-rathenow.de · info@ewm-rathenow.de

EWM AG
Rudolf-Winkel-Straße 7-9
37079 Göttingen · Tel: +49 551-3070713-0 · Fax: -20
www.ewm-goettingen.de · info@ewm-goettingen.de

EWM AG
Sachsstraße 28
50259 Pulheim · Tel: +49 2234 697-047 · Fax: -048
www.ewm-pulheim.de · info@ewm-pulheim.de

EWM AG
August-Horch-Straße 13a
56070 Koblenz · Tel: +49 261 963754-0 · Fax: -10
www.ewm-koblenz.de · info@ewm-koblenz.de

EWM AG
Eiserfelder Straße 300
57080 Siegen · Tel: +49 271 3878103-0 · Fax: -9
www.ewm-siegen.de · info@ewm-siegen.de

EWM HIGHTEC WELDING GmbH
Sales and Technology Centre
Draisstraße 2a
69469 Weinheim · Tel: +49 6201 84557-0 · Fax: -20
www.ewm-weinheim.de · info@ewm-weinheim.de

EWM Schweißtechnik Handels GmbH
Karlsdorfer Straße 43
88069 Tettang · Tel: +49 7542 97998-0 · Fax: -29
www.ewm-tettang.de · info@ewm-tettang.de

EWM Schweißtechnik Handels GmbH
Heinkelstraße 8
89231 Neu-Ulm · Tel: +49 731 7047939-0 · Fax: -15
www.ewm-neu-ulm.de · info@ewm-neu-ulm.de

Sales and Service International

EWM HIGH TECHNOLOGY (Kunshan) Ltd.
10 Yuanshan Road, Kunshan · New & Hi-tech Industry Development Zone
Kunshan City · Jiangsu · Post code 215300 · People's Republic of China
Tel: +86 512 57867-188 · Fax: -182
www.ewm.cn · info@ewm.cn · info@ewm-group.cn

EWM HIGHTEC WELDING GmbH
Wiesenstraße 27b
4812 Pinsdorf · Austria · Tel: +43 7612 778 02-0 · Fax: -20
www.ewm-austria.at · info@ewm-austria.at

EWM HIGHTEC WELDING UK Ltd.
Unit 2B Coopies Way · Coopies Lane Industrial Estate
Morpeth · Northumberland · NE61 6JN · Great Britain
Tel: +44 1670 505875 · Fax: -514305
www.ewm-morpeth.co.uk · info@ewm-morpeth.co.uk

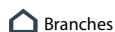
EWM HIGHTEC WELDING Sales s.r.o. / Prodejní a poradenské centrum
Tyršova 2106
256 01 Benešov u Prahy · Czech Republic
Tel: +420 317 729-517 · Fax: -712
www.ewm-benesov.cz · info@ewm-benesov.cz

Liaison office Turkey

EWM AG Türkiye İrtibat Bürosu
İkitelli OSB Mah. · Marmara Sanayi Sitesi P Blok Apt. No: 44
Küçükçekmece / İstanbul Türkiye
Tel.: +90 212 494 32 19
www.ewm-istanbul.com.tr · info@ewm-istanbul.com.tr



Plants



Branches



Liaison office

● More than 400 EWM sales partners worldwide