



Antorcha

**TIG 17 GD**  
**TIG 26 GD**  
**TIG 150 GD**  
**TIG 200 GD**

099-011623-EW504

¡Tenga en cuenta los documentos de sistema adicionales!

15.03.2016

**Register now  
and benefit!**  
**Jetzt Registrieren  
und Profitieren!**

[www.ewm-group.com](http://www.ewm-group.com)



# Notas generales

## PRECAUCIÓN



### ¡Lea el manual de instrucciones!

**El manual de instrucciones le informa sobre el uso seguro de los productos.**

- ¡Lea el manual de instrucciones de todos los componentes del sistema!
- ¡Tenga en cuenta las medidas de prevención de accidentes!
- ¡Tenga en cuenta las disposiciones específicas de cada país!
- Dado el caso, será necesaria una confirmación por medio de firma.



***Para cualquier consulta relacionada con la instalación, con la puesta en marcha, el funcionamiento, con las particularidades del lugar de la instalación o con la finalidad de uso del equipo, diríjase a su distribuidor o a nuestro servicio técnico, con el que puede ponerse en contacto llamando al +49 2680 181-0.***

***En la página [www.ewm-group.com](http://www.ewm-group.com), encontrará una lista de los distribuidores autorizados.***

La responsabilidad relacionada con la operación de este equipo se limita expresamente a su funcionamiento. Queda excluido explícitamente cualquier otro tipo de responsabilidad. El usuario acepta esta exclusión de responsabilidad en el momento en que pone en marcha el equipo.

El fabricante no puede controlar ni el cumplimiento de estas instrucciones, ni las condiciones y métodos de instalación, operación, utilización y mantenimiento del aparato.

Una instalación incorrecta puede causar daños materiales y por ende lesiones personales. Por ello, no asumimos ningún tipo de responsabilidad por pérdidas, daños o costes, que hayan resultado de una instalación defectuosa, de una operación incorrecta o de un uso y mantenimiento erróneos o bien que tengan algún tipo de relación con las causas citadas.

© EWM AG, Dr. Günter-Henle-Straße 8, D-56271 Mündersbach

El fabricante conserva los derechos de autor de este documento.

La reproducción, incluso cuando sea parcial, únicamente está permitida con autorización por escrito.

El contenido de este documento ha sido cuidadosamente investigado, revisado y procesado. Aun así, nos reservamos el derecho a cambios, faltas o errores.

# 1 Índice

<b>1 Índice</b> .....	<b>3</b>
<b>2 Instrucciones de Seguridad</b> .....	<b>4</b>
2.1 Notas sobre la utilización de este manual de instrucciones.....	4
2.2 Definición de símbolo.....	5
2.3 Generalidades.....	6
2.4 Transporte.....	8
2.4.1 Volumen de suministro.....	8
2.4.2 Condiciones ambientales.....	8
2.4.2.1 En funcionamiento.....	8
2.4.2.2 Transporte y almacenamiento.....	8
<b>3 Utilización de acuerdo a las normas</b> .....	<b>9</b>
3.1 Documentación vigente.....	9
3.1.1 Garantía.....	9
3.1.2 Declaración de Conformidad.....	9
3.1.3 Datos del servicio (recambios).....	9
<b>4 Descripción del aparato - Breve vista general</b> .....	<b>10</b>
4.1 Variantes de aparatos.....	10
4.2 Variantes de conexión.....	12
4.2.1 Conexión descentralizada.....	12
4.2.2 Conexión descentralizada - GDV.....	12
4.2.3 Conexión central Euro.....	12
4.2.4 Conexión central euro - KOMBI.....	12
<b>5 Estructura y función</b> .....	<b>14</b>
5.1 Generalidades.....	14
5.2 Equipar quemador.....	15
5.2.1 TIG 17, 26.....	15
5.2.2 TIG 150, 200.....	16
5.3 Generalidades.....	17
5.4 Quemador WIG.....	17
5.5 Antorcha GDV TIG.....	18
5.6 Quemador WIG up/down.....	19
5.7 Quemador WIG-Retox.....	20
<b>6 Mantenimiento, cuidados y eliminación</b> .....	<b>21</b>
6.1 Trabajos de mantenimiento, intervalos.....	21
6.1.1 Mantenimiento diario.....	21
6.1.2 Mantenimiento mensual.....	21
6.2 Trabajos de mantenimiento.....	21
6.3 Eliminación del aparato.....	22
6.3.1 Declaración del fabricante al usuario final.....	22
6.4 Cumplimiento de la normativa sobre el medio ambiente.....	22
<b>7 Solución de problemas</b> .....	<b>23</b>
7.1 Lista de comprobación para solución de problemas.....	23
<b>8 Datos Técnicos</b> .....	<b>24</b>
<b>9 Piezas de desgaste</b> .....	<b>25</b>
9.1 TIG 17.....	25
9.2 TIG 26.....	28
9.3 TIG 150.....	31
9.4 TIG 200.....	33
<b>10 Diagrama de circuito</b> .....	<b>35</b>
10.1 Pistola de soldar TIG.....	35
<b>11 Anexo A</b> .....	<b>36</b>
11.1 Vista general de las sedes de EWM.....	36

## 2 Instrucciones de Seguridad

### 2.1 Notas sobre la utilización de este manual de instrucciones



#### **PELIGRO**

**Procedimientos de operación y trabajo que hay que seguir estrictamente para descartar posibles lesiones graves o la muerte de personas.**

- Las advertencias de seguridad contienen en el título la palabra «PELIGRO» con un símbolo de advertencia general.
- Además el peligro se ilustra mediante un pictograma al margen de la página.



#### **ADVERTENCIA**

**Procedimientos de operación y trabajo que hay que seguir estrictamente para descartar posibles lesiones graves o la muerte de personas.**

- Las advertencias de seguridad contienen en el título la palabra «AVISO» con una señal de advertencia general.
- Además el peligro se ilustra mediante un pictograma al margen de la página.



#### **ATENCIÓN**

**Procedimientos de operación y trabajo que son necesarios seguir estrictamente para descartar posibles lesiones leves a otras personas.**

- Las advertencias de seguridad contienen en el título la palabra señal "ATENCIÓN" con una señal de advertencia general.
- El peligro se ilustra mediante un pictograma al margen de la página.

#### **ATENCIÓN**

**Procedimientos de operación y trabajo que hay que seguir estrictamente para evitar daños o destrucciones del producto.**

- Las advertencias de seguridad contienen en el título la palabra «ATENCIÓN» sin una símbolo de advertencia general.
- El peligro se ilustra mediante un pictograma al margen de la página.



#### **Particularidades técnicas que el usuario debe tener en cuenta.**

Instrucciones de utilización y enumeraciones que indican paso a paso el modo de proceder en situaciones concretas, y que identificará por los puntos de interés, p. ej.:

- Enchufe y asegure el zócalo del conducto de corriente de soldadura en el lugar correspondiente.

## 2.2 Definición de símbolo

Símbolo	Descripción
	Particularidades técnicas que el usuario debe tener en cuenta.
	Correcto
	Incorrecto
	Accionar
	No accionar
	Accione y mantenga presionado
	Girar
	Conmutar
	Desconectar el aparato
	Conecte el aparato
<b>ENTER</b>	Inicio del menú
<b>NAVIGATION</b>	Navegar por el menú
<b>EXIT</b>	Abandonar menú
4 s 	Representación del tiempo (Ejemplo: espere 4 s/pulse)
	Interrupción en la representación del menú (hay más posibilidades de ajuste)
	No es necesaria/no utilice una herramienta
	Es necesaria/ utilice una herramienta

## 2.3 Generalidades

### PELIGRO



#### Descarga eléctrica.

Los aparatos de soldadura utilizan tensiones elevadas que en caso de contacto pueden producir descargas eléctricas mortales y quemaduras. Incluso las tensiones de bajo nivel pueden desencadenar accidentes a causa del sobresalto producido por el contacto.

- Únicamente personal especializado está autorizado a abrir el aparato.
- No toque ninguna pieza del aparato que pueda presentar tensión.
- Las conexiones de cable y de unión deben estar en perfecto estado.
- Deposite siempre la antorcha y la sujeción del electrodo de varilla sobre superficies aislantes.
- Utilice exclusivamente vestimenta de protección seca.
- Espere 4 minutos hasta que se hayan descargado los condensadores.



#### ¡Campos electromagnéticos!

Debido a la fuente de alimentación, pueden generarse campos eléctricos o electromagnéticos que pueden afectar las funciones de instalaciones electrónicas como aparatos de procesamiento electrónico de datos, aparatos CNC, cables de telecomunicaciones, cables de red, de señal y marcapasos.

- ¡Cumpla con las normas de mantenimiento > Véase capítulo 6!
- ¡Desenrolle por completo los cables de soldadura!
- ¡Apantalle de forma correspondiente los aparatos o las instalaciones sensibles a las radiaciones!
- La función de los marcapasos puede verse afectada (si es necesario, consulte con su médico).

### ADVERTENCIA



**Peligro de accidente en caso de incumplimiento de las advertencias de seguridad. El incumplimiento de las advertencias de seguridad puede representar peligro de muerte.**

- Lea detenidamente las instrucciones de seguridad de este manual.
- Observe las medidas de prevención de accidentes y las disposiciones específicas de cada país.
- Advierta al personal en el área de trabajo sobre el cumplimiento de las normas.



#### Validez del documento.

**Este documento solo es válido en relación con el manual de instrucciones del producto utilizado.**

- Lea y observe los manuales de instrucciones de todos los componentes del sistema, en particular, las advertencias de seguridad.



#### ¡Peligro de incendio!

**Se pueden formar llamas debido a las altas temperaturas, a las chispas que saltan, a piezas candentes y a escoria caliente que se forman durante la soldadura.**

**¡Las corrientes de soldadura vagabundas también pueden provocar la formación de llamas!**

- ¡Vigilar los focos de incendio en el área de trabajo!
- No llevar objetos fácilmente inflamables, como p. ej. cerillas o mecheros.
- ¡Disponer de extintores adecuados en el área de trabajo!
- Retirar los residuos de material inflamable de la pieza de trabajo antes de empezar a soldar.
- Seguir trabajando con las piezas de trabajo soldadas una vez que se hayan enfriado.  
¡No poner en contacto con material inflamable!
- ¡Unir los cables de soldadura correctamente!

 **ADVERTENCIA**

**¡La radiación o el calor pueden provocar lesiones!**

**La radiación del arco voltaico provoca daños en piel y ojos.**

**El contacto con piezas de trabajo calientes y con chispas provoca quemaduras.**

- ¡Utilice una máscara de soldadura o un casco de soldadura con un nivel suficiente de protección (dependerá de la aplicación)!
- Utilice vestimenta de protección seca (p. ej. máscara de soldadura, guantes, etc.) según la normativa respectiva del país correspondiente.
- Proteja a las demás personas contra la radiación y el peligro de deslumbramiento mediante una cortina de protección o una pared de protección.



**¡Peligros por uso indebido!**

**Si el aparato no se utiliza correctamente, puede representar un peligro para personas, animales o valores efectivos. ¡No se asumirá ninguna responsabilidad por los daños que de ello pudieran resultar!**

- ¡El aparato se debe utilizar exclusivamente conforme a las indicaciones y sólo por personal experto o cualificado!
- ¡No modifique ni repare el aparato de manera inadecuada!

 **ATENCIÓN**

**¡Exposición a ruidos!**

**Los niveles de ruido superiores a 70 dBA pueden ocasionar daños permanentes en el oído.**

- ¡Utilizar protección para el oído adecuada!
- ¡Las personas que se encuentren en el área de trabajo deben utilizar protección adecuada para el oído!

**ATENCIÓN**

**Obligaciones del usuario.**

**¡Para manejar el aparato, se deben cumplir las correspondientes directivas y leyes nacionales!**

- Implementación nacional de la directiva marco (89/391/EWG),, así como de la normativa específica correspondiente.
- Especialmente la normativa (89/655/EWG), sobre la reglamentación mínima de seguridad y prevención en la utilización de medios de trabajo por los empleados en su trabajo.
- Las disposiciones sobre seguridad laboral y prevención de accidentes de cada país.
- Implementar y manejar el aparato de acuerdo a IEC 60974-9.
- Comprobar regularmente que los usuarios sean conscientes de las medidas de seguridad de su trabajo.
- Comprobación periódica del aparato según IEC 60974-4.



**¡Daños causados por componentes ajenos!**

**¡Si el aparato ha resultado dañado por componentes ajenos, la garantía del fabricante no será válida!**

- Utilice exclusivamente los componentes del sistema y las opciones (fuentes de alimentación, antorchas, sujeción del electrodo, control remoto, piezas de recambio y de desgaste, etc.) de nuestro programa de suministro.
- Inserte y bloquee los componentes accesorios en el zócalo de conexión únicamente cuando la fuente de alimentación esté apagada.



**¡Personal cualificado!**

**La puesta en marcha está reservada a personas que dispongan de los conocimientos correspondientes sobre el manejo de aparatos de soldadura de arco voltaico.**

## 2.4 Transporte

### ATENCIÓN



**Daños por cables de alimentación no separados.**

**En el transporte los cables de alimentación no separados (cables de red, cables de control, etc.) pueden provocar daños, como por ejemplo, volcar aparatos conectados y herir a otras personas.**

- Separar los cables de alimentación

### 2.4.1 Volumen de suministro

El volumen de suministro se comprueba y se embala cuidadosamente antes del envío; sin embargo, no se puede descartar que se ocasionen daños durante el transporte.

#### Control de entrada

- ¡Controlar que no falte nada de acuerdo con el albarán!

#### En caso de daños en el embalaje

- ¡Comprobar que la entrega no presenta desperfectos (inspección visual)!

#### En caso de reclamaciones

Si la entrega ha resultado dañada durante el transporte:

- ¡Póngase en contacto inmediatamente con el último transportista!
- Conserve el embalaje (por si se eventualmente el transportista realiza alguna comprobación o por si lo tiene que enviar de vuelta).

#### Embalaje para el envío de vuelta

Utilice si es posible el embalaje original y el material de embalaje original. En caso de dudas sobre el embalaje y el seguro de transporte, contacte con su proveedor.

### 2.4.2 Condiciones ambientales

### ATENCIÓN



**Daños en el aparato por acumulación de suciedad.**

**Cantidades elevadas de polvo, ácidos, gases o sustancias corrosivas pueden dañar al aparato.**

- Evitar grandes cantidades de humo, vapores, vapores de aceite y polvo de esmerilar.
- Evitar el aire ambiental salino (aire marino).

#### 2.4.2.1 En funcionamiento

**Rango de temperatura del aire del ambiente:**

- -10 °C hasta +40 °C

**Humedad relativa del aire:**

- hasta 50% con 40 °C
- hasta 90% con 20 °C

#### 2.4.2.2 Transporte y almacenamiento

**Almacenamiento en espacios cerrados, rango de temperatura del aire del ambiente:**

- -25 °C hasta +55 °C

**Humedad relativa del aire**

- hasta 90 % con 20 °C



### 3 Utilización de acuerdo a las normas

#### ADVERTENCIA



**¡Peligros por uso indebido!**

**Si el aparato no se utiliza correctamente, puede representar un peligro para personas, animales o valores efectivos. ¡No se asumirá ninguna responsabilidad por los daños que de ello pudieran resultar!**

- ¡El aparato se debe utilizar exclusivamente conforme a las indicaciones y sólo por personal experto o cualificado!
- ¡No modifique ni repare el aparato de manera inadecuada!

Antorcha para equipos de soldadura por arco voltaico para soldadura TIG.

#### 3.1 Documentación vigente

##### 3.1.1 Garantía



*Para más información consulte el folleto que se adjunta «Warranty registration» o la información sobre garantía, cuidados y mantenimiento que encontrará en [www.ewm-group.com](http://www.ewm-group.com).*

##### 3.1.2 Declaración de Conformidad



**El aparato mencionado cumple las directivas y las normas de la CE con respecto a su concepción y su construcción:**

- directiva de baja tensión de la CE (2006/95/CE),
- directiva sobre compatibilidad electromagnética de la CE (2004/108/CE),

La presente declaración pierde su validez en caso de realizarse en el equipo modificaciones no autorizadas, reparaciones incorrectas, de que no se cumplan los plazos de las comprobaciones periódicas y/o en caso de que se lleven a cabo transformaciones no permitidas que no hayan sido explícitamente autorizadas por EWM.

La declaración de conformidad original se adjunta con el aparato.

##### 3.1.3 Datos del servicio (recambios)

#### PELIGRO



**Ninguna reparación o modificación no autorizada.**

**Para evitar lesiones y daños en el aparato, el aparato sólo debe ser reparado o modificado por personal cualificado y experto en la materia.**

**La garantía no será válida en caso de intervenciones no autorizadas.**

- En caso de reparación, déjelo a cargo de personal autorizado (personal de servicio formado).

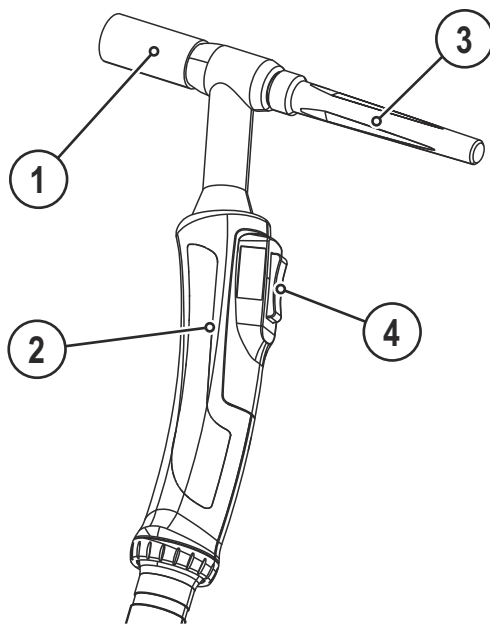
Se pueden adquirir los recambios a través del distribuidor autorizado.

## 4 Descripción del aparato - Breve vista general

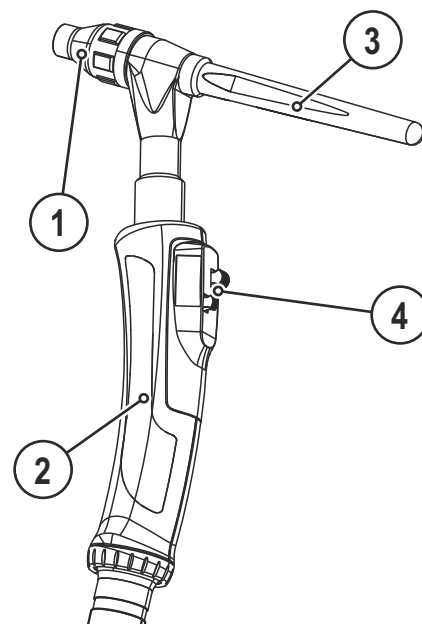
### 4.1 Variantes de aparatos

Modelo	Funciones	Clase de potencia
SR	<b>Goma de silicona</b> Antorcha estándar para trabajos de soldadura sencillos	TIG 17, TIG 26, TIG 300
GD	<b>Refrigerado por gas</b> Con conexión descentralizada	TIG 17, TIG 26, TIG 150, TIG 200, TIG 300
HD	<b>Heavy Duty</b> Gran capacidad de carga	TIG 300
GDV	<b>Válvula rotatoria de gas</b> Para regular la corriente de gas	TIG 17, TIG 26
GRIP	<b>GRIP Asa</b> Asa ergonómica para mayor seguridad de agarre.	TIG 17, TIG 26, TIG 150, TIG 200
KOMBI	<b>Paquete de mangueras</b> Conexión central Euro con conducto de corriente de soldadura extra para cambiar la polaridad	TIG 26
F	<b>Cuello de antorcha flexible</b>	TIG 200, TIG 300
HFL	<b>Paquete de mangueras muy flexible</b>	TIG 150, TIG 200
U/D	<b>Control Up-/Down</b> La potencia de soldadura (corriente de soldadura) puede aumentarse o reducirse sin escalonamiento durante el proceso de soldadura.	TIG 150, TIG 200
RETOX	<b>Control RETOX</b> Funciones U/D con visualización adicional de la corriente de soldadura ajustada o del número de JOB seleccionado.	TIG 150, TIG 200
EZA	<b>Conexión central Euro</b>	TIG 150, TIG 200

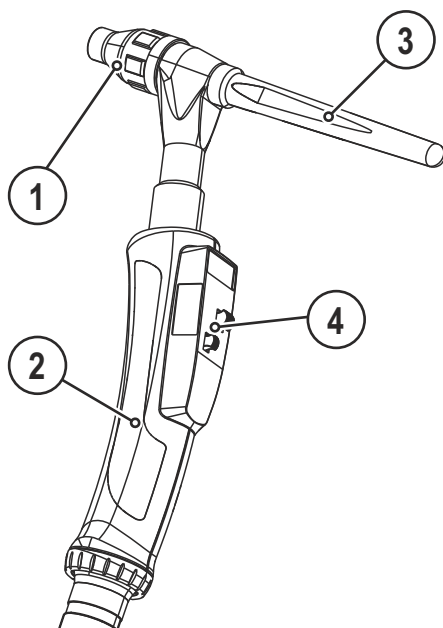
Los quemadores WIG están disponibles en diferentes variantes de modelo. Las variantes up/down y Retox completan el quemador con elementos de control adicionales



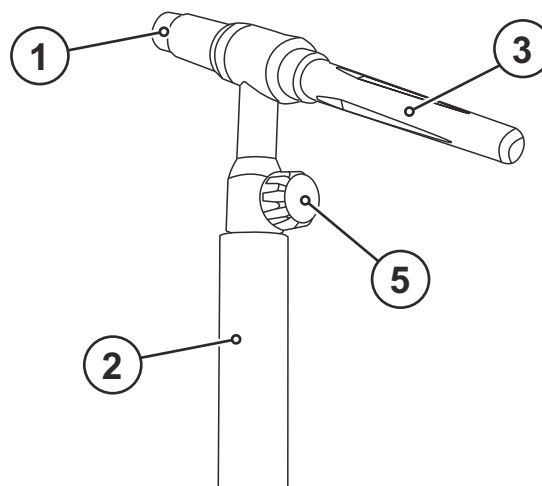
TIG 17, TIG 26



TIG 150 U/D, TIG 200 U/D



TIG 150 Retox, TIG 200 Retox



TIG 17 GDV, TIG 26 GDV

Figura 4-1

Pos	Símbolo	Descripción
1		Boquilla de gas
2		Asa
3		Capa del quemador
4		Elementos de manejo
5		Válvula rotatoria de gas

## 4.2 Variantes de conexión

### 4.2.1 Conexión descentralizada

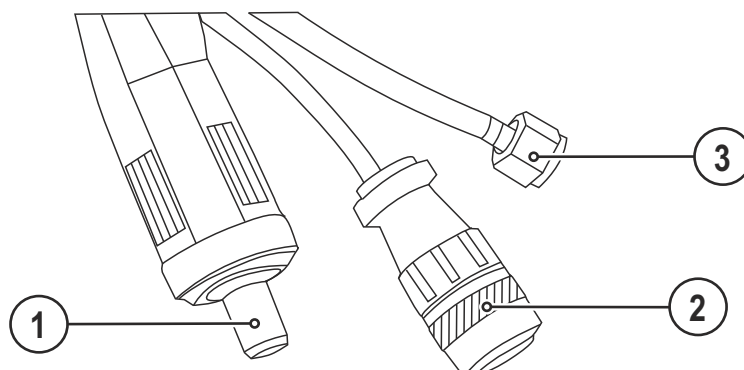


Figura 4-2

### 4.2.2 Conexión descentralizada - GDV

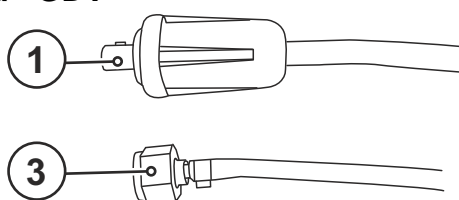


Figura 4-3

### 4.2.3 Conexión central Euro

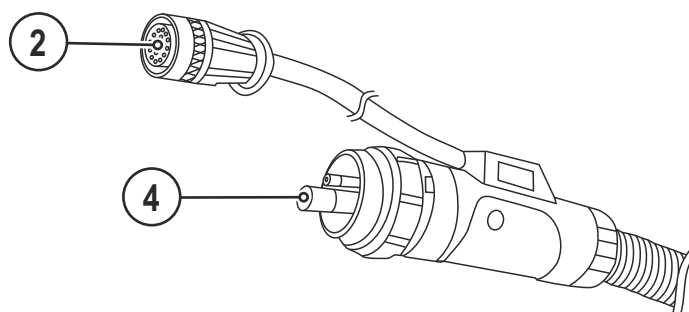


Figura 4-4

### 4.2.4 Conexión central euro - KOMBI

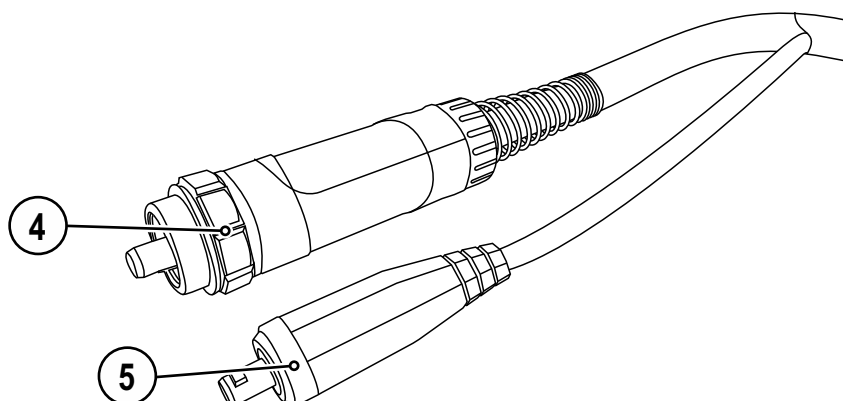



Figura 4-5

Pos	Símbolo	Descripción
1		<b>Conexión de corriente de soldadura</b> descentralizado
2		<b>Conector del cable de control</b>
3		<b>Tubo de gas de protección</b> Tuerca de racor G ¼"
4		<b>Conexión central euro</b>
5		<b>Conector de selección de polaridad, cable de corriente de soldadura</b> Conducto interno de corriente de soldadura a la conexión central/quemador. <ul style="list-style-type: none"><li>• Zócalo de conexión de la corriente de soldadura «-»</li></ul>

## 5 Estructura y función

### 5.1 Generalidades



#### ADVERTENCIA



**Peligro de lesiones por descarga eléctrica.**

**Si toca piezas que transmiten corriente, por ejemplo, zócalos de corriente de soldadura, corre peligro de muerte.**

- Observe las instrucciones de seguridad en las primeras páginas del manual de instrucciones.
- Uso exclusivo por personas que dispongan de conocimientos correspondientes sobre el manejo de aparatos de soldadura de arco voltaico.
- Conectar los cables de conexión y del soldador solamente en aparatos apagados (por ejemplo, sujeción del electrodo, soldador, conducto de piezas de trabajo, interfaces).



#### ATENCIÓN



**¡Riesgo de quemadura en la conexión de corriente de soldadura!**

**Si las uniones de corriente de soldadura no están bien ajustadas, se pueden calentar los conexiones y las líneas y causar quemaduras en caso de contacto.**

- Comprobar diariamente las uniones de corriente de soldadura y si fuera necesario bloquearlas girando a la derecha.



**Peligro de corriente eléctrica**

**Si se utilizan alternativamente diversos métodos de soldadura y si hay tanto un soldador como un portaelectrodos conectados al aparato, en todos ellos habrá presente una tensión de vacío o de soldadura.**

- Por lo tanto, cada vez que comience o interrumpa el trabajo, coloque siempre el soplete y el portaelectrodos en lugares aislados eléctricamente.

#### ATENCIÓN



**¡Daños causados por una conexión incorrecta!**

**¡Debido a una conexión incorrecta, los componentes accesorios y la fuente de alimentación pueden resultar dañados!**

- Inserte y bloquee los componentes accesorios en el zócalo de conexión correspondiente únicamente cuando el aparato de soldadura esté apagado.
- ¡Para descripciones detalladas, consulte el manual de instrucciones de los componentes accesorios correspondientes!
- Los componentes accesorios son reconocidos automáticamente después de encender la fuente de alimentación.



**¡Utilización de capuchas de protección de polvo!**

**Las capuchas de protección de polvo evitan que tanto los zócalos de conexión como el aparato se ensucien y de que el aparato resulte dañado.**

- Si no se activa ningún componente accesorio en la conexión, la capucha de protección de polvo deberá estar colocada.
- ¡En caso de que sea defectuosa o se haya perdido, debe reemplazar la capucha de protección de polvo!



**¡Para la conexión, tenga en cuenta la documentación de otros componentes del sistema!**

## 5.2 Equipar quemador

### 5.2.1 TIG 17, 26



*Equipamiento de la antorcha tomando como ejemplo la antorcha TIG 17. Modo de proceder en el caso de otros modelos de forma correspondiente.*

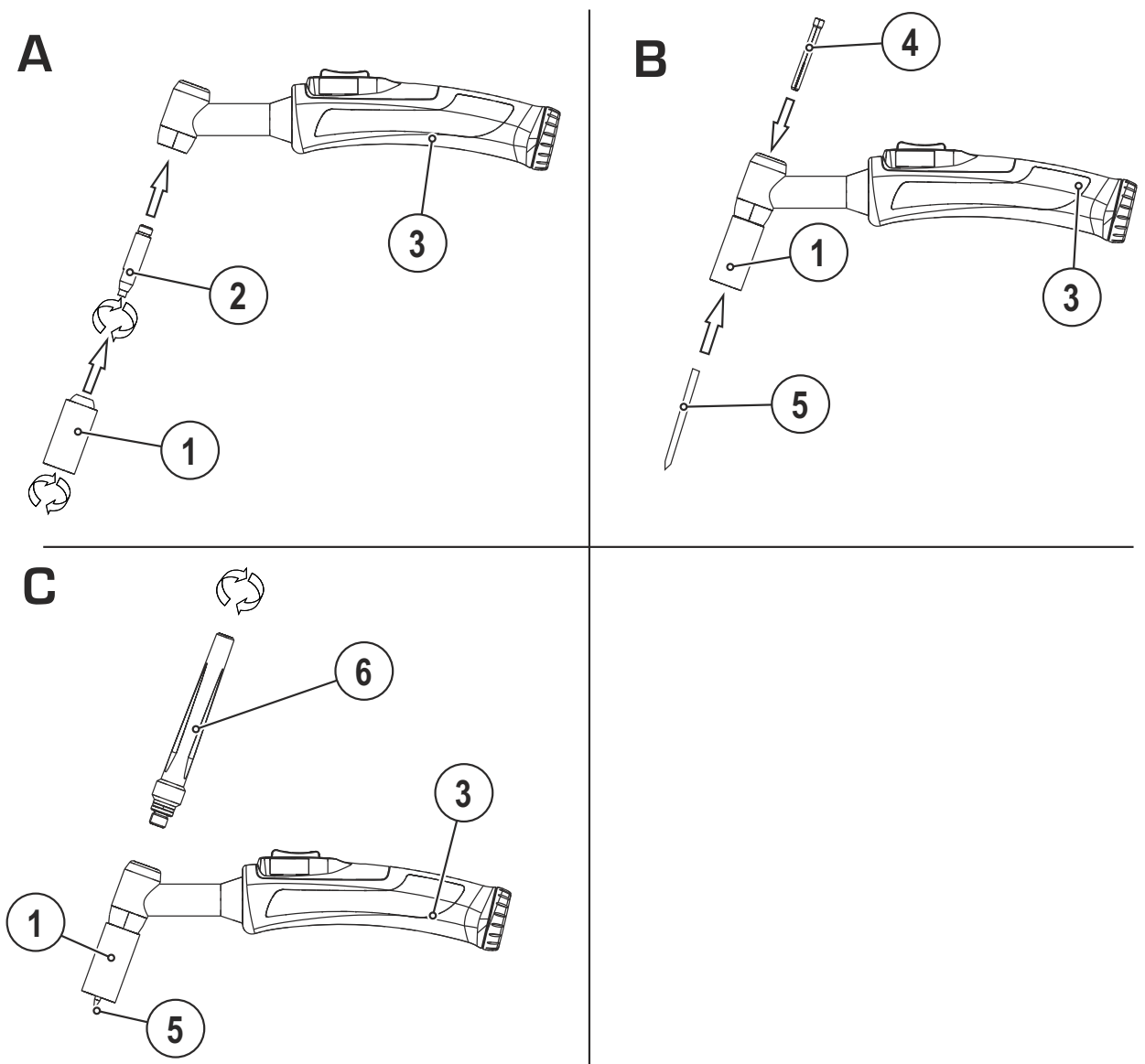


Figura 5-1

Pos	Símbolo	Descripción
1		Boquilla de gas
2		Carcasa de manguito de regulación
3		Asa
4		Manguito de regulación
5		Electrodo
6		Capa del quemador

## 5.2.2 TIG 150, 200

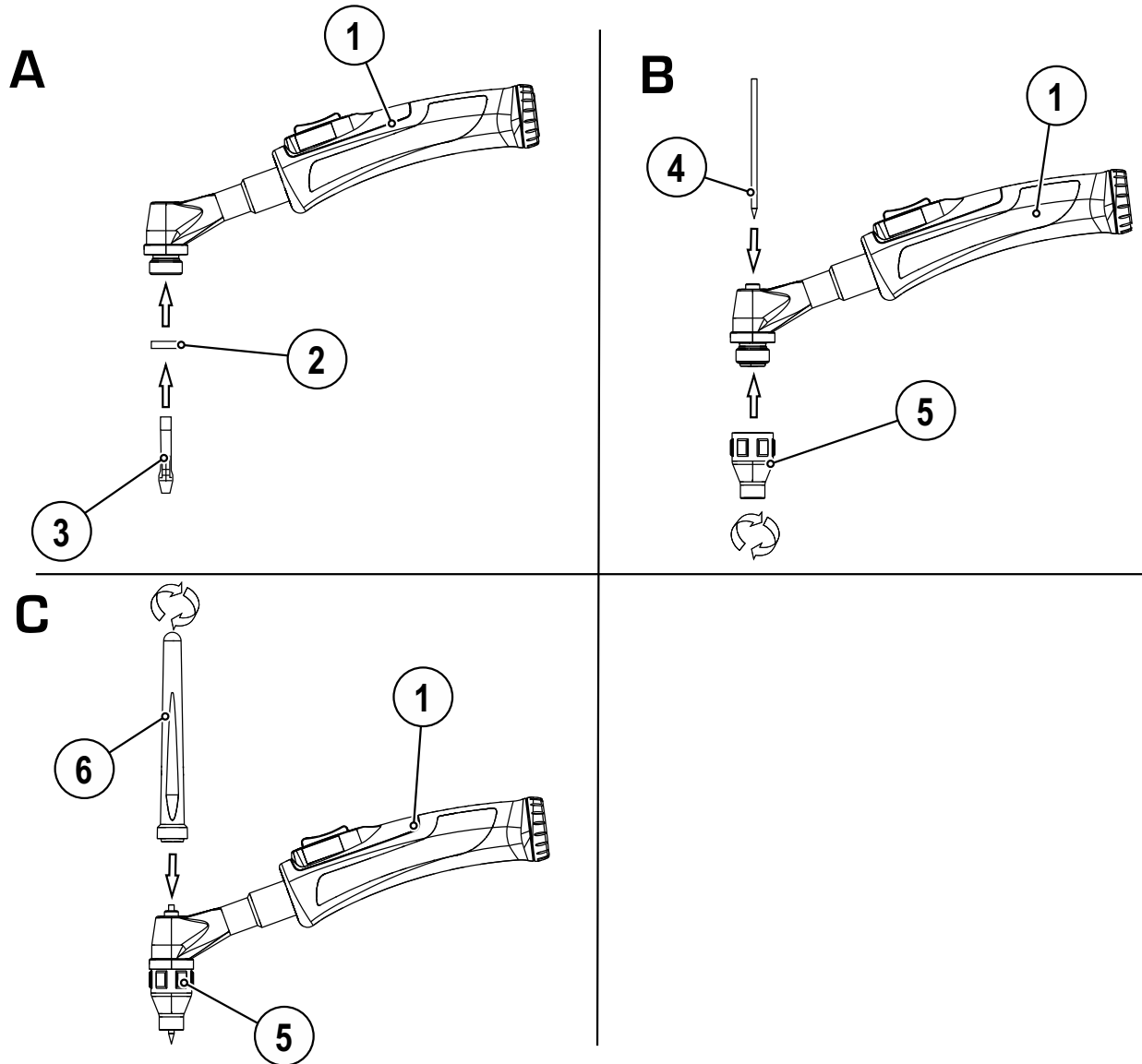


Figura 5-2

Pos	Símbolo	Descripción
1		Asa
2		Aislador
3		Manguito de regulación
4		Electrodo
5		Boquilla de gas
6		Capa del quemador



### 5.3 Generalidades

Las antorchas TIG están conectadas a la fuente de alimentación a través del paquete de manguera. El paquete de manguera lo recorren:

- el conducto de corriente de soldadura,
- la alimentación del gas de protección así como
- el cable de control.

El suplemento de soldadura se introduce generalmente a mano en forma de barra en soldaduras TIG. En caso de aparatos completamente mecánicos, el suplemento de soldadura se introduce en forma de hilo a través de un alimentador de hilo aparte.

### 5.4 Quemador WIG

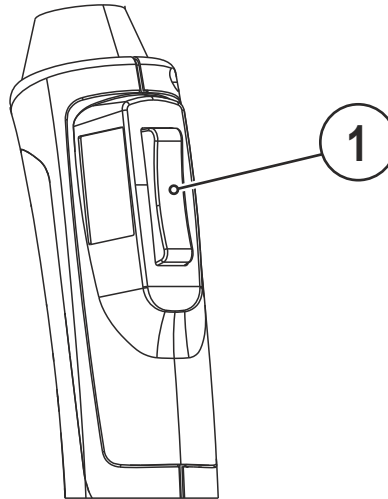


Figura 5-3

Pos	Símbolo	Descripción
1		Pulsador del quemador

Las antorchas TIG están equipadas con un pulsador de antorcha. Con este pulsador se puede

- conectar y desconectar la corriente de soldadura y
- reducir la corriente a una vertiente de bajada presionando el pulsador durante la soldadura.



**Para modificar la función presione brevemente el pulsador de la antorcha.  
El modo de antorcha ajustado establece el funcionamiento de la función Tipp.**

## 5.5 Antorcha GDV TIG

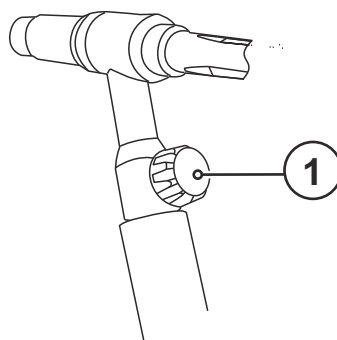
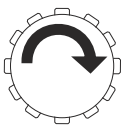
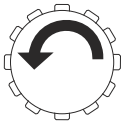



Figura 5-4

Pos	Símbolo	Descripción
1		<b>Válvula rotatoria de gas</b> Cerrar caudal de gas
		Abrir caudal de gas

 **Atornillar herméticamente la tuerca de racor de la conexión de gas en la válvula de la bombona de gas.**  
**Antes de cada proceso de soldadura, la válvula giratoria debe estar abierta o cerrada cuando este finalice.**

## 5.6 Quemador WIG up/down

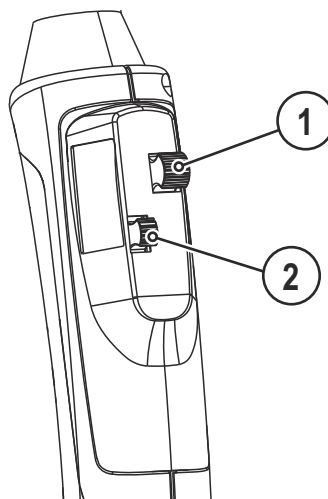


Figura 5-5

Pos	Símbolo	Descripción
1		<b>Pulsador de la antorcha</b> Conexión y desconexión de la corriente de soldadura
2		<b>Pulsador de la antorcha</b> <b>Función Up/Down</b>

Las antorchas TIG up/down están equipadas con dos pulsadores de antorcha. Mediante los pulsadores se puede

- conectar y desconectar la corriente de soldadura,
- reducir la corriente de soldadura a una vertiente de bajada presionando los pulsadores,
- aumentar la corriente de soldadura de forma continua (función UP) durante el proceso de soldadura o
- reducir de forma continua (función DOWN).



**Para modificar la función presione brevemente el pulsador de la antorcha.  
El modo de antorcha ajustado establece el funcionamiento de la función Tipp.**

## 5.7 Quemador WIG-Retox

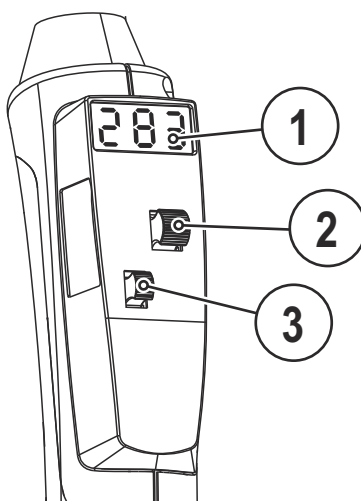


Figura 5-6

Pos	Símbolo	Descripción
1		Indicación
2		<b>Pulsador de la antorcha</b> Conexión y desconexión de la corriente de soldadura
3		<b>Pulsador de la antorcha</b> Función Up/Down

Las antorchas Retox cuentan con dos interruptores basculantes de pulsador de antorcha y con un indicador. La asignación de cada uno de los elementos de operación a funciones puede variar según el aparato de soldadura utilizado.

En la mayoría de los casos, se puede

- conectar y desconectar la corriente de soldadura mediante el pulsador derecho de la antorcha, y reducir la corriente a una vertiente de bajada presionando el pulsador;
- reducir progresivamente la corriente de soldadura (función Down) con el pulsador izquierdo de la antorcha o aumentarla (función Up).

Además de estas funciones, se pueden ejecutar los JOBS disponibles también del aparato de soldadura con las antorchas Retox.

El indicador de una antorcha Retox indica, según la función que se haya ajustado en el aparato de soldadura:

- la corriente de soldadura ajustada;
- el número de JOB seleccionado.



**Para modificar la función presione brevemente el pulsador de la antorcha.  
El modo de antorcha ajustado establece el funcionamiento de la función Tipp.**



**Más información en el manual de instrucciones correspondiente de la fuente de alimentación.**

## 6 Mantenimiento, cuidados y eliminación

### ⚠ ATENCIÓN



**¡Corriente eléctrica!**

Los trabajos que se describen a continuación deben llevarse a cabo con la fuente de alimentación desconectada.

### 6.1 Trabajos de mantenimiento, intervalos

#### 6.1.1 Mantenimiento diario

- Compruebe que todas las conexiones y las piezas de desgaste estén bien sujetas y en caso de que sea necesario, vuelva a apretarlas.

#### 6.1.2 Mantenimiento mensual

- Comprobar y limpiar la antorcha de soldadura. La suciedad depositada en la antorcha puede provocar cortocircuitos que dañen el resultado de la soldadura y causen daños en la propia antorcha.
- Revise si se aprecian daños exteriores en el quemador, el paquete de manguera y las tomas de corriente y en su caso, sustituya las piezas necesarias o encargue su reparación a personal especializado.
- Compruebe que las uniones roscadas y los enchufes de las conexiones, así como las piezas de desgaste estén bien sujetas y en caso de que sea necesario, vuelva a apretarlas.

### 6.2 Trabajos de mantenimiento

### ATENCIÓN



**¡Corriente eléctrica!**

**¡Las reparaciones de aparatos conductores de corriente sólo deben ser realizadas por personal especializado y autorizado!**

- ¡No separe el quemador del paquete de manguera!
- ¡Nunca sujete el cuerpo del quemador en un tornillo de banco o similar, ya que el quemador podría resultar dañado de forma irreparable!
- En caso de que se produzcan daños en el quemador o en el paquete de manguera que no se puedan solucionar mediante los trabajos de mantenimiento habituales, se tendrá que enviar de vuelta al fabricante el quemador completo para su reparación.

## 6.3 Eliminación del aparato



### **¡Eliminación adecuada!**

**El aparato contiene valiosas materias primas que se deberían reciclar, así como componentes electrónicos que se deben eliminar.**

- **¡No lo deposite en la basura doméstica!**
- **¡Tenga en cuenta las disposiciones oficiales sobre la eliminación de residuos!**



### 6.3.1 Declaración del fabricante al usuario final

- Los equipos eléctricos y electrónicos de segunda mano según los requisitos europeos (directriz 2002/96/EG del Parlamento Europeo y del consejo del 27.01.2003) no se deben depositar en contenedores de residuos urbanos sin separación para el reciclaje. Se deben separar para el reciclaje. El símbolo del contenedor de basura con ruedas indica que es necesario que se guarde y se recoja por separado.  
Este aparato debe eliminar o tirar para su reciclaje en los sistemas de contenedores previstos para ello.
- En Alemania, según la ley (Ley sobre la puesta en circulación, devolución y eliminación de desechos eléctricos y electrónicos (Electro G) biodegradables del 16/03/2005) está prohibido depositar aparatos viejos en contenedores de residuos urbanos sin separación para el reciclaje. Los contenedores de eliminación de desechos (municipales) tienen que ajustarse a los centros de recogida que acepten aparatos viejos con recogida a domicilio gratuita.
- Para más información sobre la recogida o entrega de aparatos viejos, consulte con la administración municipal o local correspondiente.
- EWM participa en un sistema de eliminación y reciclaje de residuos autorizado y está registrada en el registro de equipos electrónicos viejos (EAR) con el número WEEE DE 57686922.
- Además también es posible la devolución del aparato en toda Europa a través de cualquier distribuidor EWM.

## 6.4 Cumplimiento de la normativa sobre el medio ambiente

Nosotros, EWM AG Mündersbach, certificamos que todos los productos que le hemos entregado cumplen las directrices sobre el medio ambiente que corresponden a los requisitos de estas directrices (Directriz 2011/65/EU).

## 7 Solución de problemas

Todos los productos están sometidos a estrictos controles de fabricación y de calidad final. Si aun así algo no funcionase correctamente, deberá comprobar el producto de acuerdo a las siguientes disposiciones. Si ninguna de las medidas descritas soluciona el problema de funcionamiento del producto, informe a su distribuidor autorizado.

### 7.1 Lista de comprobación para solución de problemas



***¡El equipamiento adecuado de los aparatos para el material utilizado y el gas del proceso es un requisito fundamental para obtener un funcionamiento impecable!***

Leyenda	Símbolo	Descripción
	↘	Error/Causa
	✘	Solución

#### **Quemador sobrecalentado**

- ↘ Conexiones de corriente de soldadura sueltas
  - ✘ Apriete las conexiones de corriente del lado del quemador y/o a la pieza de trabajo
  - ✘ Atornille bien la boquilla de corriente
- ↘ Sobrecarga
  - ✘ Comprobar y corregir el ajuste de corriente de soldadura
  - ✘ Utilizar el quemador más potente

#### **Error de función de los elementos de manejo del quemador**

- ↘ Problemas de conexión
  - ✘ Establecer uniones de cable de control o comprobar si están correctamente instaladas.

#### **Arco voltaico agitado**

- ↘ Inclusiones de material en el electrodo de tungsteno mediante contacto con material adicional o pieza de trabajo
  - ✘ Volver a ajustar el electrodo de tungsteno o sustituir
- ↘ Ajustes de parámetros incompatibles
  - ✘ Comprobar o corregir los ajustes
- ↘ Vapor de metal en la boquilla de gas
  - ✘ Limpiar o cambiar la boquilla de gas

#### **Formación de poros**

- ↘ Pantalla de gas insuficiente o inexistente
  - ✘ Comprobar el ajuste de gas de protección y, si es necesario, cambiar la bombona de gas de protección
  - ✘ Apantallar el lugar de soldadura con paredes de protección (la corriente de aire influye en el resultado de soldadura)
- ↘ Equipamiento de quemador no adecuado o desgastado
  - ✘ Comprobar el tamaño de la boquilla de gas y, de ser necesario, sustituir
- ↘ Agua de condensación (hidrógeno) en la manguera de gas
  - ✘ Cebear o cambiar el paquete de manguera con gas

## 8 Datos Técnicos



*¡El rendimiento y la garantía solo cuentan con los recambios y las piezas de desgastes originales!*

Tipo	TIG 17	TIG 26	TIG 150	TIG 200
Polaridad del electrodo con CC	normalmente negativa			
Tipo de guía	manual			
Medición de tensión	113 V de valor máximo			
Tensión máxima de ignición del arco voltaico y de estabilización	12 kV			
Tensión de conmutación del pulsador	0,02 – 42 V			
Corriente de conmutación del pulsador	0,01 – 100 mA			
Potencia de conmutación del pulsador	máx. 1 W (carga óhmica)			
Tipos de electrodos	electrodos de tungsteno comunes			
Temperatura ambiente	-10 °C hasta +40 °C			
Tipo de protección de las conexiones de la máquina (EN 60529)	IP3X	IP2X	IP3X	IP3X
Gas de protección	Gas de protección DIN EN 439			
Caudal de gas	de 10 a 20 l/min		de 4 a 12 l/min	de 10 a 20 l/min
Corriente de soldadura máxima con 35% del TE (CA/CC)	140 A/100 A	180 A/130 A	150 A/105 A con boquilla de gas, larga	200 A/140 A
Paquete de manguera	4 o 8 m			
Electrodos de tungsteno	0,5 – 2,4 mm	0,5 – 4,0 mm	1,0 – 2,4 mm	1,6 – 3,2 mm
Conexión	Conexión central Euro/Conexión descentralizada			
Fabricación según norma	DIN EN 60974-7			



## 9 Piezas de desgaste

### ATENCIÓN



¡Daños causados por componentes ajenos!

¡Si el aparato ha resultado dañado por componentes ajenos, la garantía del fabricante no será válida!

- Utilice exclusivamente los componentes del sistema y las opciones (fuentes de alimentación, antorchas, sujeción del electrodo, control remoto, piezas de recambio y de desgaste, etc.) de nuestro programa de suministro.
- Inserte y bloquee los componentes accesorios en el zócalo de conexión únicamente cuando la fuente de alimentación esté apagada.

### 9.1 TIG 17



La antorcha de soldadura que se muestra a continuación es sólo un ejemplo. Las antorchas pueden variar según el modelo.

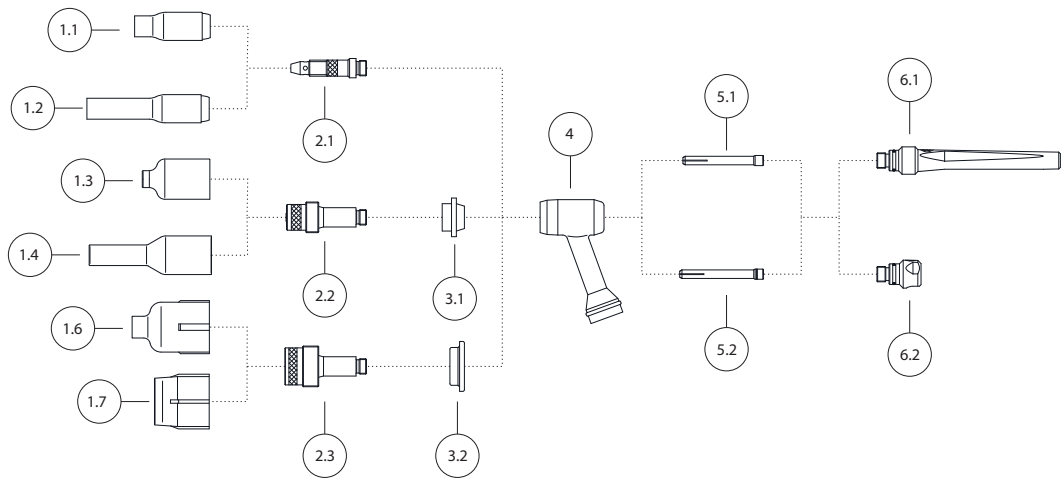


Figura 9-1

Pos.	Denominación	Tamaño	Ø Electrodo mm	Ø Boquilla mm	Longitud mm	Material	VE un.	N.º artículo
1.1	Boquilla de gas	4	-	6.5	47	Cerámica	10	094-001316-00000
1.1	Boquilla de gas	5	-	8	47	Cerámica	10	094-000926-00000
1.1	Boquilla de gas	6	-	9.5	47	Cerámica	10	094-001317-00000
1.1	Boquilla de gas	7	-	11	47	Cerámica	10	094-000927-00000
1.1	Boquilla de gas	8	-	12.5	47	Cerámica	10	094-000929-00000
1.1	Boquilla de gas	10	-	16	47	Cerámica	10	094-001318-00000
1.1	Boquilla de gas	12	-	19.5	50	Cerámica	10	094-001319-00000
1.2	Boquilla de gas	5	-	8	76	Cerámica	10	094-012691-00000
1.2	Boquilla de gas	6	-	9.5	76	Cerámica	10	094-012692-00000
1.2	Boquilla de gas	7	-	11	76	Cerámica	10	094-012693-00000
1.3	Boquilla de gas para lentes gaseosas	4	-	6.5	42	Cerámica	10	094-001320-00000
1.3	Boquilla de gas para lentes gaseosas	5	-	8	42	Cerámica	10	094-001321-00000
1.3	Boquilla de gas para lentes gaseosas	6	-	9.5	42	Cerámica	10	094-001322-00000

Pos.	Denominación	Tamaño	Ø Electrodo mm	Ø Boquilla mm	Longitud mm	Material	VE un.	N.º artículo
1.3	Boquilla de gas para lentes gaseosas	7	-	11	42	Cerámica	10	094-001195-00000
1.3	Boquilla de gas para lentes gaseosas	8	-	12.5	42	Cerámica	10	094-001196-00000
1.3	Boquilla de gas para lentes gaseosas	12	-	19.5	42	Cerámica	10	094-001323-00000
1.4	Boquilla de gas para lentes gaseosas	5	-	8	76	Cerámica	10	094-011135-00000
1.4	Boquilla de gas para lentes gaseosas	6	-	9.5	76	Cerámica	10	094-011136-00000
1.4	Boquilla de gas para lentes gaseosas	7	-	11	76	Cerámica	10	094-012694-00000
1.6	Boquilla de gas para lentes gaseosas, JUMBO	6	-	9.5	48	Cerámica	10	094-011642-00000
1.6	Boquilla de gas para lentes gaseosas, JUMBO	8	-	12.5	48	Cerámica	10	094-011643-00000
1.6	Boquilla de gas para lentes gaseosas, JUMBO	10	-	16	48	Cerámica	10	094-011644-00000
1.6	Boquilla de gas para lentes gaseosas, JUMBO	12	-	19.5	48	Cerámica	10	094-003136-00000
1.7	Boquilla de gas para lentes gaseosas, JUMBO	12	-	24	34	Cerámica	10	094-012686-00000
2.1	Carcasa de manguito de tensión	-	1.6	-	-	Cobre	10	094-000936-00000
2.1	Carcasa de manguito de tensión	-	2 - 2.4	-	-	Cobre	10	094-000937-00000
2.1	Carcasa de manguito de tensión	-	3.2	-	-	Cobre	10	094-000940-00000
2.1	Carcasa de manguito de tensión	-	4	-	-	Cobre	10	094-001315-00000
2.2	Carcasa de manguito de tensión con lente gaseosa	-	1.6	-	-	Latón	10	094-001325-00000
2.2	Carcasa de manguito de tensión con lente gaseosa	-	2 - 2.4	-	-	Latón	10	094-001192-00000
2.2	Carcasa de manguito de tensión con lente gaseosa	-	3.2	-	-	Latón	10	094-001193-00000
2.2	Carcasa de manguito de tensión con lente gaseosa	-	4	-	-	Latón	10	094-001326-00000
2.3	Carcasa de manguito de tensión con lente gaseosa, JUMBO	-	1.6	-	-	Latón	5	094-003137-00010
2.3	Carcasa de manguito de tensión con lente gaseosa, JUMBO	-	2.4	-	-	Latón	5	094-003137-00000
2.3	Carcasa de manguito de tensión con lente gaseosa, JUMBO	-	3.2	-	-	Latón	5	094-000000-00000

Pos.	Denominación	Tamaño	Ø Electrodo mm	Ø Boquilla mm	Longitud mm	Material	VE un.	N.º artículo
2.3	Carcasa de manguito de tensión con lente gaseosa, JUMBO	-	4	-	-	Latón	5	094-011641-00000
3.1	Adaptador	XL	-	-	-	Teflón	10	094-001194-00000
3.2	Adaptador, JUMBO	XXL	-	-	-	Teflón	5	094-003138-00000
4	Aislador	Estándar	-	-	-	Teflón	10	094-001307-00000
5.1	Sujeción del electrodo	-	4	-	50	Cobre	10	094-001312-00000
5.1	Sujeción del electrodo	-	1.6	-	50	Cobre	10	094-000931-00000
5.1	Sujeción del electrodo	-	2.4	-	50	Cobre	10	094-000932-00000
5.1	Sujeción del electrodo	-	3.2	-	50	Cobre	10	094-000935-00000
5.2	Sujeción del electrodo	-	1.6	-	52	-	10	094-003402-00000
5.2	Sujeción del electrodo	-	2.4	-	52	-	10	094-003241-00000
5.2	Sujeción del electrodo	-	3.2	-	52	-	10	094-003242-00000
5.2	Sujeción del electrodo	-	4	-	52	-	10	094-008583-00000
6.1	Tapón de la antorcha	largo	-	-	-	plástico	10	094-001114-00000
6.2	Tapón de la antorcha	corto	-	-	-	plástico	10	094-001120-00000

## 9.2 TIG 26



La antorcha de soldadura que se muestra a continuación es sólo un ejemplo. Las antorchas pueden variar según el modelo.

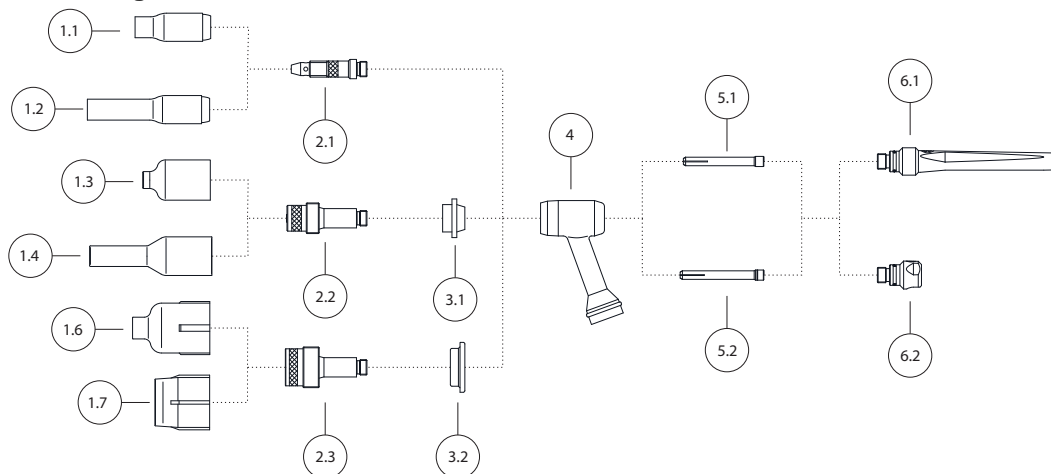


Figura 9-2

Pos.	Denominación	Tamaño	Ø Electrodo mm	Ø Boquilla mm	Longitud mm	Material	VE un.	N.º artículo
1.1	Boquilla de gas	4	-	6.5	47	Cerámica	10	094-001316-00000
1.1	Boquilla de gas	5	-	8	47	Cerámica	10	094-000926-00000
1.1	Boquilla de gas	6	-	9.5	47	Cerámica	10	094-001317-00000
1.1	Boquilla de gas	7	-	11	47	Cerámica	10	094-000927-00000
1.1	Boquilla de gas	8	-	12.5	47	Cerámica	10	094-000929-00000
1.1	Boquilla de gas	10	-	16	47	Cerámica	10	094-001318-00000
1.1	Boquilla de gas	12	-	19.5	50	Cerámica	10	094-001319-00000
1.2	Boquilla de gas	5	-	8	76	Cerámica	10	094-012691-00000
1.2	Boquilla de gas	6	-	9.5	76	Cerámica	10	094-012692-00000
1.2	Boquilla de gas	7	-	11	76	Cerámica	10	094-012693-00000
1.3	Boquilla de gas para lentes gaseosas	4	-	6.5	42	Cerámica	10	094-001320-00000
1.3	Boquilla de gas para lentes gaseosas	5	-	8	42	Cerámica	10	094-001321-00000
1.3	Boquilla de gas para lentes gaseosas	6	-	9.5	42	Cerámica	10	094-001322-00000
1.3	Boquilla de gas para lentes gaseosas	7	-	11	42	Cerámica	10	094-001195-00000
1.3	Boquilla de gas para lentes gaseosas	8	-	12.5	42	Cerámica	10	094-001196-00000
1.3	Boquilla de gas para lentes gaseosas	12	-	19.5	42	Cerámica	10	094-001323-00000
1.4	Boquilla de gas para lentes gaseosas	5	-	8	76	Cerámica	10	094-011135-00000
1.4	Boquilla de gas para lentes gaseosas	6	-	9.5	76	Cerámica	10	094-011136-00000
1.4	Boquilla de gas para lentes gaseosas	7	-	11	76	Cerámica	10	094-012694-00000

Pos.	Denominación	Tamaño	Ø Electrodo mm	Ø Boquilla mm	Longitud mm	Material	VE un.	N.º artículo
1.6	Boquilla de gas para lentes gaseosas, JUMBO	6	-	9.5	48	Cerámica	10	094-011642-00000
1.6	Boquilla de gas para lentes gaseosas, JUMBO	8	-	12.5	48	Cerámica	10	094-011643-00000
1.6	Boquilla de gas para lentes gaseosas, JUMBO	10	-	16	48	Cerámica	10	094-011644-00000
1.6	Boquilla de gas para lentes gaseosas, JUMBO	12	-	19.5	48	Cerámica	10	094-003136-00000
1.7	Boquilla de gas para lentes gaseosas, JUMBO	12	-	24	34	Cerámica	10	094-012686-00000
2.1	Carcasa de manguito de tensión	-	0.5 - 1.2	-	-	Cobre	10	094-001314-00000
2.1	Carcasa de manguito de tensión	-	1.6	-	-	Cobre	10	094-000936-00000
2.1	Carcasa de manguito de tensión	-	2 - 2.4	-	-	Cobre	10	094-000937-00000
2.1	Carcasa de manguito de tensión	-	3.2	-	-	Cobre	10	094-000940-00000
2.1	Carcasa de manguito de tensión	-	4	-	-	Cobre	10	094-001315-00000
2.2	Carcasa de manguito de tensión con lente gaseosa	-	0.5 - 1.2	-	-	Latón	10	094-001324-00000
2.2	Carcasa de manguito de tensión con lente gaseosa	-	1.6	-	-	Latón	10	094-001325-00000
2.2	Carcasa de manguito de tensión con lente gaseosa	-	2 - 2.4	-	-	Latón	10	094-001192-00000
2.2	Carcasa de manguito de tensión con lente gaseosa	-	3.2	-	-	Latón	10	094-001193-00000
2.2	Carcasa de manguito de tensión con lente gaseosa	-	4	-	-	Latón	10	094-001326-00000
2.3	Carcasa de manguito de tensión con lente gaseosa, JUMBO	-	1.6	-	-	Latón	5	094-003137-00010
2.3	Carcasa de manguito de tensión con lente gaseosa, JUMBO	-	2.4	-	-	Latón	5	094-003137-00000
2.3	Carcasa de manguito de tensión con lente gaseosa, JUMBO	-	3.2	-	-	Latón	5	094-000000-00000
2.3	Carcasa de manguito de tensión con lente gaseosa, JUMBO	-	4	-	-	Latón	5	094-011641-00000
3.1	Adaptador	XL	-	-	-	Teflón	10	094-001194-00000
3.2	Adaptador, JUMBO	XXL	-	-	-	Teflón	5	094-003138-00000
4	Aislador	Estándar	-	-	-	Teflón	10	094-001307-00000
5.1	Sujeción del electrodo	-	1.2	-	50	Cobre	10	094-001310-00000
5.1	Sujeción del electrodo	-	2	-	50	Cobre	10	094-001311-00000

Pos.	Denominación	Tamaño	Ø Electrodo mm	Ø Boquilla mm	Longitud mm	Material	VE un.	N.º artículo
5.1	Sujeción del electrodo	-	4	-	50	Cobre	10	094-001312-00000
5.1	Sujeción del electrodo	-	0.5	-	50	Cobre	10	094-001308-00000
5.1	Sujeción del electrodo	-	1	-	50	Cobre	10	094-001309-00000
5.1	Sujeción del electrodo	-	1.6	-	50	Cobre	10	094-000931-00000
5.1	Sujeción del electrodo	-	2.4	-	50	Cobre	10	094-000932-00000
5.1	Sujeción del electrodo	-	3.2	-	50	Cobre	10	094-000935-00000
5.2	Sujeción del electrodo	-	1.6	-	52	-	10	094-003402-00000
5.2	Sujeción del electrodo	-	2.4	-	52	-	10	094-003241-00000
5.2	Sujeción del electrodo	-	3.2	-	52	-	10	094-003242-00000
5.2	Sujeción del electrodo	-	4	-	52	-	10	094-008583-00000
6.1	Tapón de la antorcha	largo	-	-	-	plástico	10	094-001114-00000
6.2	Tapón de la antorcha	corto	-	-	-	plástico	10	094-001120-00000

**9.3 TIG 150**


La antorcha de soldadura que se muestra a continuación es sólo un ejemplo. Las antorchas pueden variar según el modelo.

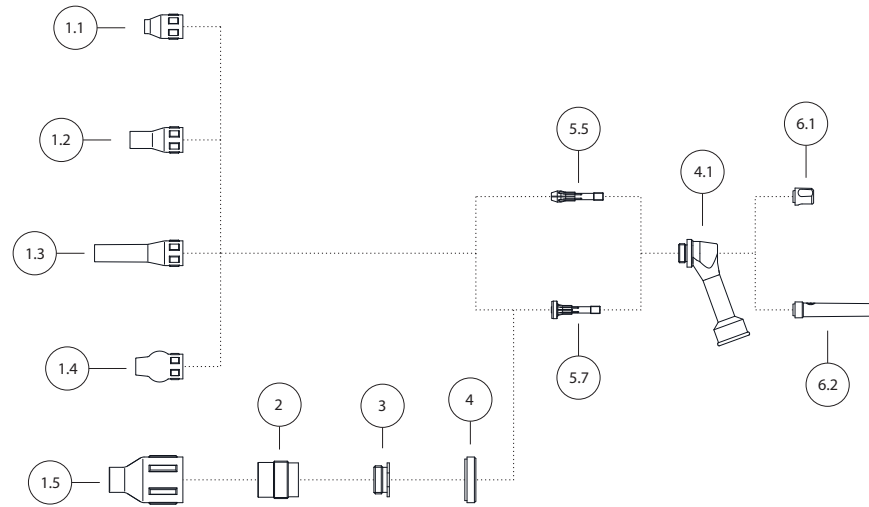


Figura 9-3

Pos.	Denominación	Tamaño	Ø Electrodo mm	Ø Boquilla mm	Longitud mm	Material	VE un.	N.º artículo
1.1	Boquilla de gas	4	-	6.5	26	Cerámica	10	094-012672-00000
1.1	Boquilla de gas	6	-	8	26	Cerámica	10	094-012405-00000
1.1	Boquilla de gas	8	-	10	26	Cerámica	10	094-011756-00000
1.1	Boquilla de gas	10	-	11.5	26	Cerámica	10	094-011980-00000
1.2	Boquilla de gas	6	-	6.5	36	Cerámica	10	094-012673-00000
1.2	Boquilla de gas	7	-	8	36	Cerámica	10	094-012674-00000
1.2	Boquilla de gas	8	-	10	36	Cerámica	10	094-011982-00000
1.2	Boquilla de gas	10	-	11.5	36	Cerámica	10	094-011757-00000
1.3	Boquilla de gas	-	-	6.5	60	Cerámica	10	094-015451-00000
1.3	Boquilla de gas	-	-	8	60	Cerámica	10	398-000191-00000
1.4	Boquilla de gas, versión de bola	-	-	6.5	32	Cerámica	10	094-019610-00000
1.4	Boquilla de gas, versión de bola	-	-	8	32	Cerámica	10	394-000156-00000
1.4	Boquilla de gas, versión de bola	-	-	9.5	32	Cerámica	10	394-000155-00000
1.4	Boquilla de gas, versión de bola	-	-	11	32	Cerámica	10	094-019609-00000
1.5	Boquilla de gas para difusor de gas, JUMBO	12	-	12.5	50	Cerámica	10	094-009663-00000
1.5	Boquilla de gas para difusor de gas, JUMBO	16	-	16	50	Cerámica	10	094-009664-00000
1.5	Boquilla de gas para difusor de gas, JUMBO	20	-	19.5	50	Cerámica	10	094-009665-00000
2	Difusor de gas, JUMBO	-	1.6	-	-	Latón	1	094-009658-00000
2	Difusor de gas, JUMBO	-	2.4	-	-	Latón	1	094-009659-00000
2	Difusor de gas, JUMBO	-	3.2	-	-	Latón	1	094-009660-00000

Pos.	Denominación	Tamaño	Ø Electrodo mm	Ø Boquilla mm	Longitud mm	Material	VE un.	N.º artículo
3	Anillo del adaptador, JUMBO	XL	-	-	-	Latón	10	094-011758-00000
4	Aislador, JUMBO	XL	-	-	-	Teflón	1	094-011760-00000
4.1	Aislador	Estándar	-	-	-	Teflón	10	094-011979-00000
5.5	Pinza porta-electrodo	-	1.6	-	35	Latón	5	094-012406-00000
5.5	Pinza porta-electrodo	-	2.4	-	35	Latón	5	094-011755-00000
5.5	Pinza porta-electrodo	-	3.2	-	35	Latón	5	094-012667-00000
5.7	Difusor de gas	-	1.6	-	33	Latón	5	094-012669-00000
5.7	Difusor de gas	-	2.4	-	33	Latón	5	094-011984-00000
5.7	Difusor de gas	-	3.2	-	33	Latón	5	094-012671-00000
6.1	Tapón de la antorcha	corto	-	-	-	plástico	5	094-011752-00000
6.2	Tapón de la antorcha	medio	-	-	-	plástico	5	094-011753-00000



**9.4 TIG 200**


La antorcha de soldadura que se muestra a continuación es sólo un ejemplo. Las antorchas pueden variar según el modelo.

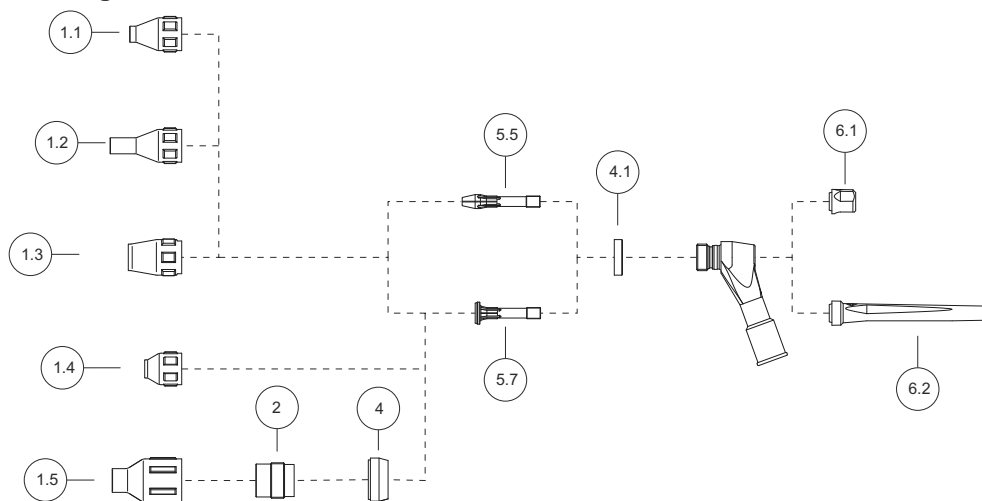


Figura 9-4

Pos.	Denominación	Tamaño	Ø Electrodo mm	Ø Boquilla mm	Longitud mm	Material	VE un.	N.º artículo
1.1	Boquilla de gas	5	-	7.5	37	Cerámica	10	094-009646-00000
1.1	Boquilla de gas	6	-	10	37	Cerámica	10	094-009647-00000
1.1	Boquilla de gas	8	-	13	37	Cerámica	10	094-009648-00000
1.1	Boquilla de gas	10	-	15	37	Cerámica	10	094-009649-00000
1.2	Boquilla de gas	5	-	7.5	52	Cerámica	10	094-009650-00000
1.2	Boquilla de gas	6	-	10	52	Cerámica	10	094-009651-00000
1.2	Boquilla de gas	8	-	13	52	Cerámica	10	094-009653-00000
1.2	Boquilla de gas	10	-	15	52	Cerámica	10	094-009654-00000
1.3	Boquilla de gas, reforzada	8	-	13	38.4	Cerámica	10	094-011997-00000
1.3	Boquilla de gas, reforzada	12	-	15	38.4	Cerámica	10	094-011998-00000
1.4	Boquilla de gas para difusor de gas	4	-	10	26	Cerámica	10	094-009655-00000
1.4	Boquilla de gas para difusor de gas	6	-	13	26	Cerámica	10	094-009656-00000
1.5	Boquilla de gas para difusor de gas, JUMBO	12	-	12.5	50	Cerámica	10	094-009663-00000
1.5	Boquilla de gas para difusor de gas, JUMBO	16	-	16	50	Cerámica	10	094-009664-00000
1.5	Boquilla de gas para difusor de gas, JUMBO	20	-	19.5	50	Cerámica	10	094-009665-00000
2	Difusor de gas, JUMBO	-	1.6	-	-	Latón	1	094-009658-00000
2	Difusor de gas, JUMBO	-	2.4	-	-	Latón	1	094-009659-00000
2	Difusor de gas, JUMBO	-	3.2	-	-	Latón	1	094-009660-00000
2	Difusor de gas, JUMBO	-	4	-	-	Latón	1	094-009661-00000
4	Aislador, JUMBO	XL	-	-	-	Teflón	1	094-009657-00000
4.1	Aislador	Estándar	-	-	-	Teflón	10	094-011759-00000

Pos.	Denominación	Tamaño	Ø Electrodo mm	Ø Boquilla mm	Longitud mm	Material	VE un.	N.º artículo
5.5	Pinza porta-electrodo	-	1.6	-	56	Latón	5	094-009634-00000
5.5	Pinza porta-electrodo	-	2.4	-	56	Latón	5	094-009636-00000
5.5	Pinza porta-electrodo	-	3.2	-	56	Latón	5	094-009637-00000
5.5	Pinza porta-electrodo	-	4	-	56	Latón	5	094-009638-00000
5.7	Difusor de gas	-	1.6	-	47	Latón	2	094-009640-00000
5.7	Difusor de gas	-	2.4	-	47	Latón	2	094-009642-00000
5.7	Difusor de gas	-	3.2	-	47	Latón	2	094-009643-00000
5.7	Difusor de gas	-	4	-	47	Latón	2	094-009644-00000
6.1	Tapón de la antorcha	corto	-	-	-	plástico	5	094-010723-00000
6.2	Tapón de la antorcha	Longitud	-	-	-	plástico	5	094-010601-00000

### 10 Diagrama de circuito

#### 10.1 Pistola de soldar TIG



¡Los diagramas de circuito sirven exclusivamente como información para el personal de servicio autorizado!

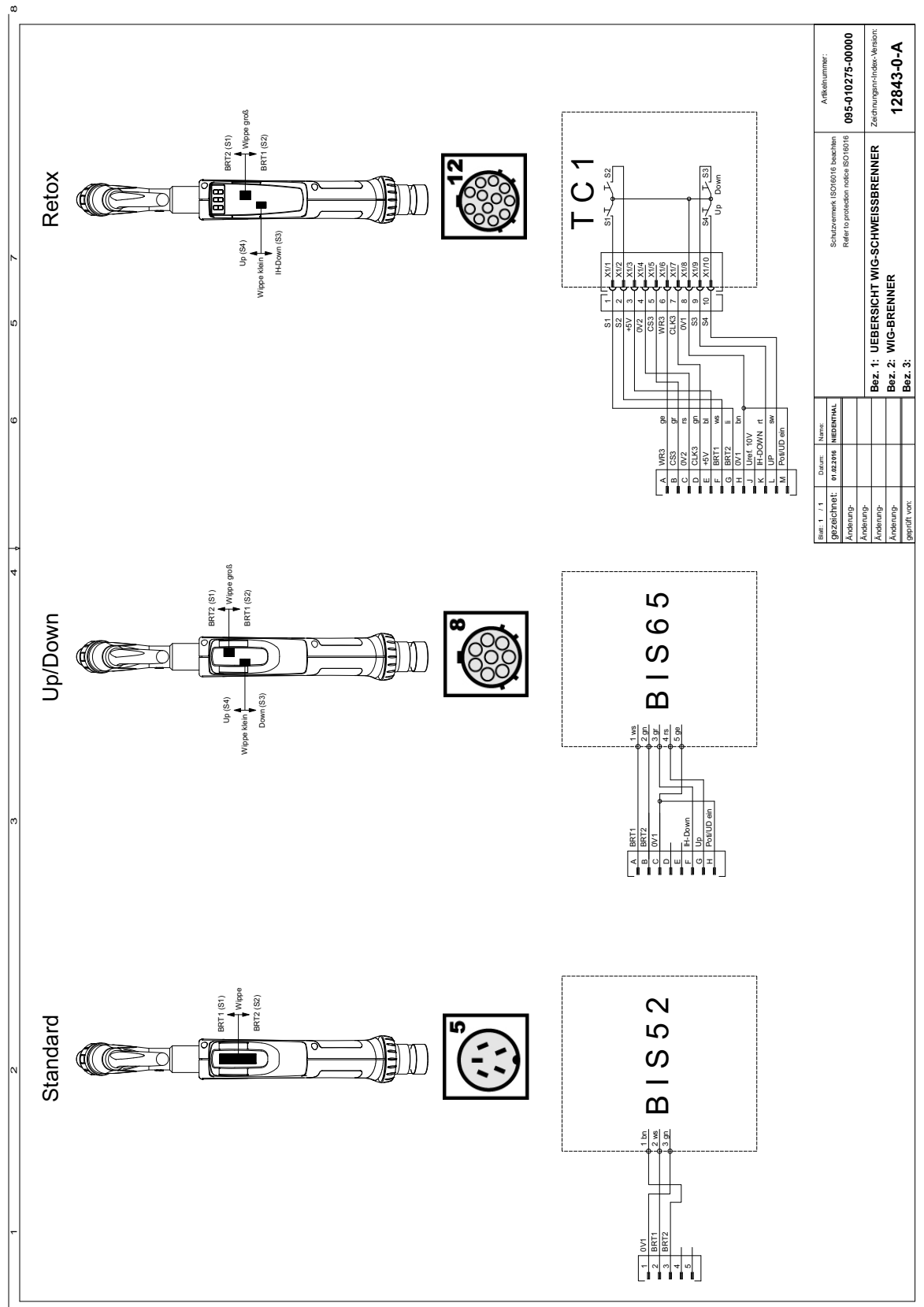


Figura 10-1

## 11 Anexo A

### 11.1 Vista general de las sedes de EWM

#### Headquarters

**EWM AG**  
Dr. Günter-Henle-Straße 8  
56271 Mündersbach · Germany  
Tel: +49 2680 181-0 · Fax: -244  
www.ewm-group.com · info@ewm-group.com

#### Technology centre

**EWM AG**  
Forststraße 7-13  
56271 Mündersbach · Germany  
Tel: +49 2680 181-0 · Fax: -144  
www.ewm-group.com · info@ewm-group.com



#### Production, Sales and Service

**EWM AG**  
Dr. Günter-Henle-Straße 8  
56271 Mündersbach · Germany  
Tel: +49 2680 181-0 · Fax: -244  
www.ewm-group.com · info@ewm-group.com

**EWM HIGHTEC WELDING s.r.o.**  
9. května 718 / 31  
407 53 Jiríkov · Czech Republic  
Tel.: +420 412 358-551 · Fax: -504  
www.ewm-jirikov.cz · info@ewm-jirikov.cz

**EWM HIGH TECHNOLOGY (Kunshan) Ltd.**  
10 Yuanshan Road, Kunshan · New & Hi-tech Industry Development Zone  
Kunshan City · Jiangsu · Post code 215300 · People's Republic of China  
Tel: +86 512 57867-188 · Fax: -182  
www.ewm.cn · info@ewm.cn · info@ewm-group.cn

#### Sales and Service Germany

**EWM AG**  
Sales and Technology Centre  
Grünauer Fenn 4  
14712 Rathenow · Tel: +49 3385 49402-0 · Fax: -20  
www.ewm-rathenow.de · info@ewm-rathenow.de

**EWM HIGHTEC WELDING GmbH**  
Sales and Technology Centre  
Draisstraße 2a  
69469 Weinheim · Tel: +49 6201 84557-0 · Fax: -20  
www.ewm-weinheim.de · info@ewm-weinheim.de

**EWM AG**  
Rudolf-Winkel-Straße 7-9  
37079 Göttingen · Tel: +49 551-3070713-0 · Fax: -20  
www.ewm-goettingen.de · info@ewm-goettingen.de

**EWM Schweißtechnik Handels GmbH**  
Karlsdorfer Straße 43  
88069 Tettngang · Tel: +49 7542 97998-0 · Fax: -29  
www.ewm-tettngang.de · info@ewm-tettngang.de

**EWM AG**  
Sachsstraße 28  
50259 Pulheim · Tel: +49 2234 697-047 · Fax: -048  
www.ewm-pulheim.de · info@ewm-pulheim.de

**EWM Schweißtechnik Handels GmbH**  
Heinkelstraße 8  
89231 Neu-Ulm · Tel: +49 731 7047939-0 · Fax: -15  
www.ewm-neu-ulm.de · info@ewm-neu-ulm.de

**EWM AG**  
August-Horch-Straße 13a  
56070 Koblenz · Tel: +49 261 963754-0 · Fax: -10  
www.ewm-koblenz.de · info@ewm-koblenz.de

**EWM AG**  
Eiserfelder Straße 300  
57080 Siegen · Tel: +49 271 3878103-0 · Fax: -9  
www.ewm-siegen.de · info@ewm-siegen.de

#### Sales and Service International

**EWM HIGH TECHNOLOGY (Kunshan) Ltd.**  
10 Yuanshan Road, Kunshan · New & Hi-tech Industry Development Zone  
Kunshan City · Jiangsu · Post code 215300 · People's Republic of China  
Tel: +86 512 57867-188 · Fax: -182  
www.ewm.cn · info@ewm.cn · info@ewm-group.cn

**EWM HIGHTEC WELDING UK Ltd.**  
Unit 2B Coopies Way · Coopies Lane Industrial Estate  
Morpeth · Northumberland · NE61 6JN · Great Britain  
Tel: +44 1670 505875 · Fax: -514305  
www.ewm-morpeth.co.uk · info@ewm-morpeth.co.uk

**EWM HIGHTEC WELDING GmbH**  
Wiesenstraße 27b  
4812 Pinsdorf · Austria · Tel: +43 7612 778 02-0 · Fax: -20  
www.ewm-austria.at · info@ewm-austria.at

**EWM HIGHTEC WELDING Sales s.r.o. / Prodejní a poradenské centrum**  
Tyršova 2106  
256 01 Benešov u Prahy · Czech Republic  
Tel: +420 317 729-517 · Fax: -712  
www.ewm-benesov.cz · info@ewm-benesov.cz

#### Liaison office Turkey

**EWM AG Türkiye İrtibat Bürosu**  
İkitelli OSB Mah. · Marmara Sanayi Sitesi P Blok Apt. No: 44  
Küçükçekmece / İstanbul Türkiye  
Tel.: +90 212 494 32 19  
www.ewm-istanbul.com.tr · info@ewm-istanbul.com.tr

