



DE

Qualitätsmanagementsoftware

Xbutton Tool

099-L08742-EW500

Zusätzliche Systemdokumente beachten!

16.01.2017

**Register now
and benefit!**
**Jetzt Registrieren
und Profitieren!**

www.ewm-group.com



Allgemeine Hinweise

WARNUNG



Betriebsanleitung lesen!

Die Betriebsanleitung führt in den sicheren Umgang mit den Produkten ein.

- Betriebsanleitung sämtlicher Systemkomponenten, insbesondere die Sicherheits- und Warnhinweise lesen und befolgen!
- Unfallverhütungsvorschriften und Länderspezifische Bestimmungen beachten!
- Die Betriebsanleitung ist am Einsatzort des Gerätes aufzubewahren.
- Sicherheits- und Warnschilder am Gerät geben Auskunft über mögliche Gefahren. Sie müssen stets erkennbar und lesbar sein.
- Das Gerät ist entsprechend dem Stand der Technik und den Regeln bzw. Normen hergestellt und darf nur von Sachkundigen betrieben, gewartet und repariert werden.
- Technische Änderungen, durch Weiterentwicklung der Gerätetechnik, können zu unterschiedlichem Schweißverhalten führen.



Wenden Sie sich bei Fragen zu Installation, Inbetriebnahme, Betrieb, Besonderheiten am Einsatzort sowie dem Einsatzzweck an Ihren Vertriebspartner oder an unseren Kundenservice unter +49 2680 181-0.

Eine Liste der autorisierten Vertriebspartner finden Sie unter www.ewm-group.com.

Die Haftung im Zusammenhang mit dem Betrieb dieser Anlage ist ausdrücklich auf die Funktion der Anlage beschränkt. Jegliche weitere Haftung, gleich welcher Art, wird ausdrücklich ausgeschlossen. Dieser Haftungsausschluss wird bei Inbetriebnahme der Anlage durch den Anwender anerkannt.

Sowohl das Einhalten dieser Anleitung als auch die Bedingungen und Methoden bei Installation, Betrieb, Verwendung und Wartung des Gerätes können vom Hersteller nicht überwacht werden.

Eine unsachgemäße Ausführung der Installation kann zu Sachschäden führen und in der Folge Personen gefährden. Daher übernehmen wir keinerlei Verantwortung und Haftung für Verluste, Schäden oder Kosten, die sich aus fehlerhafter Installation, unsachgemäßen Betrieb sowie falscher Verwendung und Wartung ergeben oder in irgendeiner Weise damit zusammenhängen.

© EWM AG

Dr. Günter-Henle-Straße 8

D-56271 Mündersbach

Das Urheberrecht an diesem Dokument verbleibt beim Hersteller.

Vervielfältigung, auch auszugsweise, nur mit schriftlicher Genehmigung.

Der Inhalt dieses Dokumentes wurde sorgfältig recherchiert, überprüft und bearbeitet, dennoch bleiben Änderungen, Schreibfehler und Irrtümer vorbehalten.

1 Inhaltsverzeichnis

1	Inhaltsverzeichnis	3
2	Zu Ihrer Sicherheit	4
2.1	Hinweise zum Gebrauch dieser Betriebsanleitung	4
2.1.1	Symbolerklärung	5
2.2	Teil der Gesamtdokumentation	6
3	Überblick	7
3.1	Kurzbeschreibung	7
3.2	Zielgruppe	7
3.2.1	IT-Administrator	7
3.2.2	Schweißaufsicht	7
3.3	Systemvoraussetzungen	7
3.3.1	Systemvoraussetzungen Client	7
3.4	Lieferumfang	7
3.4.1	Standardlieferumfang	7
3.5	Benötigtes Zubehör und Lizenzen	7
4	Administratorhandbuch	8
4.1	Installation Xbutton Tool	8
4.2	Installation Wibu Runtime	8
4.3	Installation FTDI USB Treiber	8
4.4	Update Xbutton Tool	8
5	Benutzerhandbuch	9
5.1	Erste Schritte ausführen	9
5.1.1	Programm starten	9
5.2	Bildschirmaufbau Xbutton Tool	9
5.2.1	Programmierbox anschließen	9
5.2.2	Sprache ändern	9
5.2.3	Hilfefunktion aufrufen	9
5.3	Schweißer und Schweißerqualifikationen	10
5.3.1	Schweißer hinzufügen	10
5.3.2	Schweißer bearbeiten	10
5.3.3	Schweißerqualifikation erfassen	10
5.3.4	Schweißerqualifikation löschen	10
5.3.5	Schweißerqualifikation bearbeiten	11
5.4	Xbutton-Verwaltung	11
5.4.1	Übersicht der auf Xbuttons gespeicherten Daten	11
5.4.1.1	Berechtigungen	11
5.4.1.2	Schweißerqualifikation	12
5.4.1.3	Informationen	12
5.4.1.4	Konfiguration	12
5.5	Vorlagenverwaltung	13
5.5.1	Vorlagen anzeigen	13
5.5.2	Vorlage anlegen	13
5.5.3	Vorlage bearbeiten	13
5.5.4	Vorlage löschen	13
5.6	Übersicht nicht zugeordnete Xbuttons	13
5.6.1	Xbutton zuweisen	13
5.7	Daten auf Xbutton speichern	13
6	Anhang A	14
6.1	Übersicht EWM-Niederlassungen	14

2 Zu Ihrer Sicherheit

2.1 Hinweise zum Gebrauch dieser Betriebsanleitung

GEFAHR

Arbeits- oder Betriebsverfahren, die genau einzuhalten sind, um eine unmittelbar bevorstehende schwere Verletzung oder den Tod von Personen auszuschließen.

- Der Sicherheitshinweis beinhaltet in seiner Überschrift das Signalwort „GEFAHR“ mit einem generellen Warnsymbol.
- Außerdem wird die Gefahr mit einem Piktogramm am Seitenrand verdeutlicht.

WARNUNG

Arbeits- oder Betriebsverfahren, die genau einzuhalten sind, um eine mögliche, schwere Verletzung oder den Tod von Personen auszuschließen.

- Der Sicherheitshinweis beinhaltet in seiner Überschrift das Signalwort „WARNUNG“ mit einem generellen Warnsymbol.
- Außerdem wird die Gefahr mit einem Piktogramm am Seitenrand verdeutlicht.

VORSICHT

Arbeits- oder Betriebsverfahren, die genau einzuhalten sind, um eine mögliche, leichte Verletzung von Personen auszuschließen.

- Der Sicherheitshinweis beinhaltet in seiner Überschrift das Signalwort „VORSICHT“ mit einem generellen Warnsymbol.
- Die Gefahr wird mit einem Piktogramm am Seitenrand verdeutlicht.



Technische Besonderheiten, die der Benutzer beachten muss.

Handlungsanweisungen und Aufzählungen, die Ihnen Schritt für Schritt vorgeben, was in bestimmten Situationen zu tun ist, erkennen Sie am Blickfangpunkt z. B.:

- Buchse der Schweißstromleitung in entsprechendes Gegenstück einstecken und verriegeln.


Ereignisse die auf Handlungsanweisungen folgen, erkennen Sie am Bindestrich sowie nachfolgend eingerückter Beschreibung des Ereignisses z. B.:

- Die Software wird installiert.

2.1.1 Symbolerklärung

Symbol	Beschreibung	Symbol	Beschreibung
	Technische Besonderheiten, die der Benutzer beachten muss.		Betätigen und Loslassen / Tippen / Tasten
	Gerät ausschalten		Loslassen
	Gerät einschalten		Betätigen und Halten
			Schalten
	Falsch		Drehen
	Richtig		Zahlenwert - einstellbar
	Menüeinstieg		Signalleuchte leuchtet grün
	Navigieren im Menü		Signalleuchte blinkt grün
	Menü verlassen		Signalleuchte leuchtet rot
	Zeitdarstellung (Beispiel: 4 s warten / betätigen)		Signalleuchte blinkt rot
	Unterbrechung in der Menüdarstellung (weitere Einstellmöglichkeiten möglich)		
	Werkzeug nicht notwendig / nicht benutzen		
	Werkzeug notwendig / benutzen		

2.2 Teil der Gesamtdokumentation

 **Diese Betriebsanleitung ist Teil der Gesamtdokumentation und nur in Verbindung mit allen Teil-Dokumenten gültig! Betriebsanleitungen sämtlicher Systemkomponenten, insbesondere der Sicherheitshinweise lesen und befolgen!**

Die Abbildung zeigt das allgemeine Beispiel eines Schweißsystems.

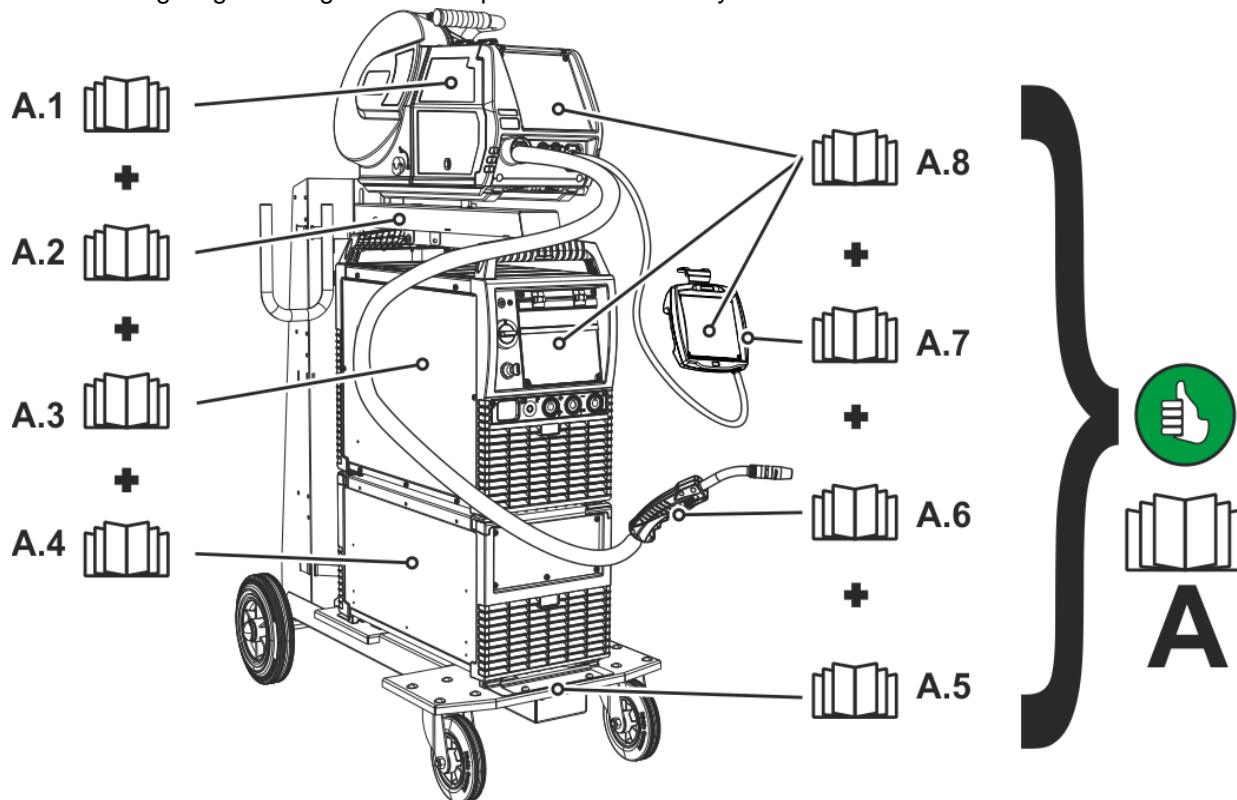


Abbildung 2-1

Pos.	Dokumentation
A.1	Drahtvorschubgerät
A.2	Umbauanleitung Optionen
A.3	Stromquelle
A.4	Kühlgerät, Spannungswandler, Werkzeugkiste etc.
A.5	Transportwagen
A.6	Schweißbrenner
A.7	Fernsteller
A.8	Steuerung
A	Gesamtdokumentation

3 Überblick

3.1 Kurzbeschreibung

Xbutton ist ein System zur intelligenten Steuerung von Zugriffsrechten in EWM Schweißgeräten, die mit Expert 2.0 Steuerungen ausgestattet sind. Anhand von handlichen, programmierbaren Erkennungsspeichern können Benutzern unterschiedliche Nutzungsrechte eingeräumt werden.

Das Xbutton Tool dient zur Verwaltung der Erkennungsspeicher sowie der Benutzer und ermöglicht die Verwaltung der Schweißer und deren Schweißerqualifikationen.

3.2 Zielgruppe

3.2.1 IT-Administrator

Der IT-Administrator ist aufgrund seiner Ausbildung, seiner Kenntnisse und Erfahrung in der Lage, die Systemvoraussetzungen und die Arbeitsumgebung, samt technischem Equipment, für die Anwendung der Software zu schaffen. Er ist ebenfalls in der Lage, ausreichende Serverkapazitäten bereitzustellen und die Datenspeicherung sicherzustellen.

3.2.2 Schweißaufsicht

Der Schweißgeräteführer, der Schweißfachingenieur oder der Mitarbeiter der Schweißaufsicht ist aufgrund seiner fachlichen Aus- und/oder Weiterbildung, Kenntnisse und Erfahrung sowie Kenntnis der unterschiedlichen Schweißprozesse in der Lage, die ihm übertragenen Arbeiten der Überwachung und Analyse der Schweißprozessdaten auszuführen.

Weiterhin ist die Zielgruppe in der Lage, die Computer zu bedienen und die Bedienoberfläche aufzurufen.

3.3 Systemvoraussetzungen

3.3.1 Systemvoraussetzungen Client

Parameter	Mindestanforderung
Kompatibilität	IBM-kompatibel
Festplatte	Mindesten 500MB freier Speicherplatz
Anschlüsse	Mindestens 2 freie USB-2.0-Anschlüsse
Betriebssystem	Ab Windows 7
Software	.Net4.0 (wird bei Bedarf mit installiert)

3.4 Lieferumfang

3.4.1 Standardlieferumfang

Der Standardlieferumfang enthält:

- Programmierbox inklusive Kabel
- Software
- Lizenzierungs-Dongle
- 10 Xbuttons

3.5 Benötigtes Zubehör und Lizenzen

Xbutton wird mit einem Dongle mit aktivierter Lizenz zum Betrieb des Xbutton Tools ausgeliefert.

Bei gleichzeitigem Betrieb von Xnet und Xbutton ist die EWM AG zu kontaktieren, um eine Lizenzübertragung auf den vorhandenen Xnet Dongle durchzuführen.

4 Administratorhandbuch

4.1 Installation Xbutton Tool

 **Die Firmen-ID kann im Lauf der Softwareinstallation geändert werden. Die Firmen-ID der Software muss aber zwingend der Firmen-ID der Schweißgeräte entsprechen, da andernfalls kein Zugriff auf die Schweißgeräte möglich ist.**

Wir empfehlen die Firmen-ID im Lauf der Softwareinstallation nicht zu ändern und den Vorgabewert beizubehalten.

- Dongle an einen freien USB-Port des Computers konnektieren.
- In Verzeichnis „XbuttonTool\Release\“ wechseln.
- Installationsdatei „Setup.bat“ mittels Doppelklick öffnen.
 - Es öffnet sich die Eingabeaufforderung in der geprüft wird, ob .NET4.0 auf dem Rechner installiert ist.
- Eine beliebige Taste klicken, um die Eingabeaufforderung zu schließen und gegebenenfalls .Net4.0 zu installieren.
- Installationssprache einstellen.
- Klicken Sie auf die Schaltfläche „Installieren“.
- Im Komponentenmanager die Komponenten „XbuttonTool Software“, „WiBu Runtime“ und „USB Serial Driver“ auswählen.
- [Weiter] klicken.
 - Die Software wird installiert.
- [Beenden] klicken.

4.2 Installation Wibu Runtime

Die Wibu Runtime wird zwingend benötigt, um das Xbutton Tool zu starten. Falls Wibu Runtime noch nicht installiert ist, startet die Installation automatisch.

- [Weiter] klicken.
- Installationsart „Für alle Benutzer auf diesem Computer installieren“ einstellen.
- [Weiter] klicken.
 - Die Software wird installiert.

4.3 Installation FTDI USB Treiber

Der FTDI USB Treiber wird zwingend benötigt, um die Xbutton USB-Schnittstelle anzusteuern. Falls der FTDI USB Treiber noch nicht installiert ist, startet die Installation automatisch.

- [Extract] klicken.
- [Weiter] klicken.
 - Die Software wird installiert.
- [Weiter] klicken und den Installationsanweisungen bis zum Abschluss der Installation folgen.

4.4 Update Xbutton Tool

Die Handlungsschritte beim Update entsprechen weitgehend denen der Installation. Sie müssen lediglich bei der Auswahl der zu installierenden Komponenten die Komponente „Initialisierung der Datenbank“ abwählen.

 **Falls „Initialisierung der Datenbank“ nicht abgewählt wird und die Installation startet, wird die bestehende Datenbank unwiderruflich gelöscht.**

5 Benutzerhandbuch

5.1 Erste Schritte ausführen

5.1.1 Programm starten

- Doppelklick Desktop Icon „Xbutton Tool“.

5.2 Bildschirmaufbau Xbutton Tool

Zum besseren Verständnis ist in dieser Anleitung die Bildschirmanzeige in verschiedene Bereiche aufgeteilt.

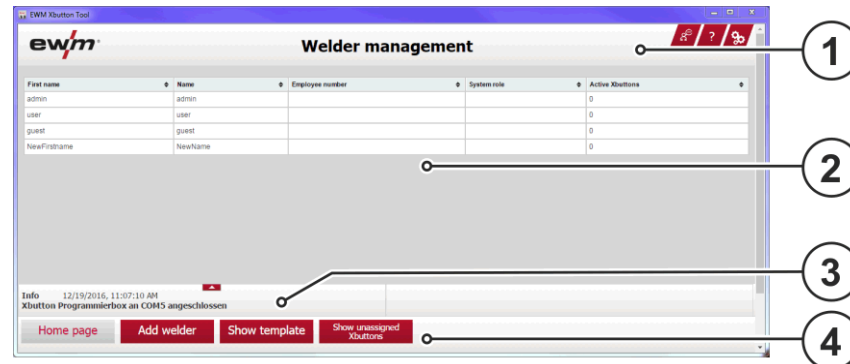



Abbildung 5-1

Bereich	Bezeichnung
1	Navigationsleiste Ermöglicht Schnellzugriff auf Sprachumschaltung, Online-Hilfe und Systemeinstellungen
2	Dialogfenster Zeigt den Inhalt des jeweilig Kontextes an.
3	Ereignisanzeige Zeigt Statusmeldungen der Software.
4	Aktionsschaltflächenleiste Zeigt kontextsensitive Schaltflächen an und dient der navigation in der Software.

5.2.1 Programmierbox anschließen

- USB-Anschluss der Programmierbox an einen freien USB-Port des Computers konnektieren.
 - In der Ereignisanzeige wird der Anschluss der Programmierbox bestätigt.

5.2.2 Sprache ändern

- [Sprache ändern]  klicken.
- Sprache auswählen.

5.2.3 Hilfefunktion aufrufen

Die Software bietet eine kontextsensitive Hilfe an.

Diese kann an jeder Stelle im Programm durch klicken auf [Hilfe]  aufgerufen werden.

5.3 Schweißer und Schweißerqualifikationen

5.3.1 Schweißer hinzufügen

- [Schweißer hinzufügen] klicken.
- In der Erfassungsmaske „Schweißer hinzufügen“ die entsprechenden Werte erfassen.



Die Felder „Name“ und „Vorname“ sind Pflichtfelder und müssen ausgefüllt sein. Der Wert des Feldes „Personalnummer“ ist systemweit eindeutig und darf nur einmal vergeben werden.

Der Wert des Feldes „Systemrolle“ kann frei vergeben werden. Ein Klick in das Feld öffnet eine Dropdown-Liste mit bereits vorhandenen Werten. Zur Erfassung eines neuen Wertes diesen in das Feld „Systemrolle“ eintragen. Der neue Wert wird automatisch der Liste hinzugefügt.

- Zugang zu Xnet einrichten (wahlweise).
 - Checkbox „Xnet Benutzerdaten“ aktivieren.
 - Anmeldeinformationen erfassen.

5.3.2 Schweißer bearbeiten

- In der Schweißerverwaltung auf den zu bearbeitenden Schweißer klicken.
- [Schweißer anzeigen] klicken.
- [Schweißer bearbeiten] klicken.



Die Felder „Name“ und „Vorname“ sind Pflichtfelder und müssen ausgefüllt sein. Der Wert des Feldes „Personalnummer“ ist systemweit eindeutig und darf nur einmal vergeben werden.

Der Wert des Feldes „Systemrolle“ kann frei vergeben werden. Ein Klick in das Feld öffnet eine Dropdown-Liste mit bereits vorhandenen Werten. Zur Erfassung eines neuen Wertes diesen in das Feld „Systemrolle“ eintragen. Der neue Wert wird automatisch der Liste hinzugefügt.

- Zugang zu Xnet einrichten (wahlweise).
 - Checkbox „Xnet Benutzerdaten“ aktivieren.
 - Anmeldeinformationen erfassen.

5.3.3 Schweißerqualifikation erfassen

- In der Schweißerverwaltung auf den zu bearbeitenden Schweißer klicken.
- [Schweißer anzeigen] klicken.
- [Schweißerqualifikation hinzufügen] klicken.
- In der Erfassungsmaske „Gültigkeit“ die Werte entsprechend der vorliegenden Schweißer-Prüfungsbescheinigung erfassen.
- In der Erfassungsmaske „Prüfungsnummer“ die Werte entsprechend der vorliegenden Schweißer-Prüfungsbescheinigung erfassen.



Um eine Qualifikation abweichend von DIN EN ISO 9606-1:2013 zu erfassen, die Checkbox „Sonderqualifikation“ aktivieren und die Nummer der Qualifikation manuell erfassen.

- Dokument hinzufügen (wahlweise).
 - Auf [Dokument hochladen] klicken.
 - Auf [Speichern] klicken um die Aktion durchzuführen oder auf [Abbrechen] klicken um die Aktion abzubrechen.
- Zum Speichern auf [Schweißerqualifikation speichern] klicken.

5.3.4 Schweißerqualifikation löschen

- In der Schweißerverwaltung auf den zu bearbeitenden Schweißer klicken.
- [Schweißer anzeigen] klicken.
- Auf die zu löschende Schweißerqualifikation klicken.
- [Schweißerqualifikation anzeigen] klicken.
- [Schweißerqualifikation löschen] klicken.



Der Datensatz wird ohne weitere Rückfrage gelöscht.

5.3.5 Schweißerqualifikation bearbeiten

- In der Schweißerverwaltung auf den zu bearbeitenden Schweißer klicken.
- [Schweißer anzeigen] klicken.
- Auf die zu bearbeitende Schweißerqualifikation klicken.
- [Schweißerqualifikation anzeigen] klicken.
- In der Erfassungsmaske „Gültigkeit“ die Werte entsprechend der vorliegenden Schweißer-Prüfungsbescheinigung erfassen.
- In der Erfassungsmaske „Prüfungsnummer“ die Werte entsprechend der vorliegenden Schweißer-Prüfungsbescheinigung erfassen.



Um eine Qualifikation abweichend von DIN EN ISO 9606-1:2013 zu erfassen, die Checkbox „Sonderqualifikation“ aktivieren und die Nummer der Qualifikation manuell erfassen.

- Dokument hinzufügen (wahlweise).
 - Auf [Dokument hochladen] klicken.
 - Auf [Speichern] klicken um die Aktion durchzuführen oder auf [Abbrechen] klicken um die Aktion abzuberechnen.
- Zum Speichern auf [Schweißerqualifikation speichern] klicken.

5.4 Xbutton-Verwaltung

5.4.1 Übersicht der auf Xbuttons gespeicherten Daten

Auf den Xbuttons werden Informationen, die zur eindeutigen Identifikation des Xbutton dienen und die Berechtigungen des Xbuttons gespeichert. Falls der Xbutton einem einzelnen Schweißer zugeordnet ist, können optional auch die Schweißerqualifikationen und erweiterte Konfigurationsdaten gespeichert werden.

5.4.1.1 Berechtigungen

Berechtigung	Bedeutung
Korrekturbetrieb aktivieren	Bei Auswahl der Option wird für den Benutzer der Korrekturbetrieb aktiviert.
Änderung der Drahtvorschubgeschwindigkeit sperren	Bei Auswahl der Option ist es dem Benutzer nicht erlaubt, die Drahtvorschubgeschwindigkeit zu ändern.
Änderung der Spannungskorrektur sperren	Bei Auswahl der Option ist es dem Benutzer nicht erlaubt, die Spannungskorrektur zu ändern.
Änderung der Lichtbogendynamik sperren	Bei Auswahl der Option ist es dem Benutzer nicht erlaubt, die Lichtbogendynamik zu ändern.
Änderung der Betriebsart sperren	Bei Auswahl der Option ist es dem Benutzer nicht erlaubt, die Betriebsart zu ändern.
Änderung der Schweißart sperren	Bei Auswahl der Option ist es dem Benutzer nicht erlaubt, die Schweißart zu ändern.
Änderung superPuls sperren	Bei Auswahl der Option ist es dem Benutzer nicht erlaubt, superPuls zu aktivieren.
Job-Umschaltung sperren	Bei Auswahl der Option ist es dem Benutzer nicht erlaubt, den Schweiß-JOB zu ändern.

Berechtigung	Bedeutung
JOB-Reset sperren	Bei Auswahl der Option ist es dem Benutzer nicht erlaubt, den Schweiß-JOB zurückzusetzen.
Programm-anwahl einschränken	Bei Auswahl der Option ist es dem Benutzer nicht erlaubt, alle Schweißprogramme anzuwählen.
Programm-ablauf einschränken	Bei Auswahl der Option ist es dem Benutzer nicht erlaubt, alle Schweißprogrammabläufe anzuwählen und deren Parameter einzuschränken.
Änderung der Konfigurationsparameter sperren	Bei Auswahl der Option ist es dem Benutzer nicht erlaubt, die Konfigurationsparameter zu ändern.
Programm „0“ sperren	Bei Auswahl der Option ist es dem Benutzer nicht erlaubt, das Programm „0“ aufzurufen.
Schweißstart sperren	Bei Auswahl der Option ist es dem Benutzer nicht erlaubt, den Schweißstart zu verändern.
Xbutton-Konfiguration sperren	Bei Auswahl der Option ist es dem Benutzer nicht erlaubt, die Xbutton-Konfiguration zu verändern.
Bedieneinstellungen sperren	Bei Auswahl der Option ist es dem Benutzer nicht erlaubt, die Bedieneinstellungen zu verändern.
Erweiterte JOB-Parameter sperren	Bei Auswahl der Option ist es dem Benutzer nicht erlaubt, die erweiterten Schweiß-JOB-Parameter zu verändern.
Expert-Konstanten sperren	Bei Auswahl der Option ist es dem Benutzer nicht erlaubt, die Expert-Konstanten zu verändern.
Konfiguration Schweißüberwachung sperren	Bei Auswahl der Option ist es dem Benutzer nicht erlaubt, die Konfiguration der Schweißüberwachung zu verändern.

5.4.1.2 Schweißerqualifikation

Wenn der Xbutton nur von einem Schweißer genutzt wird, können die Schweißerqualifikationen des Schweißers auf dem Xbutton abgespeichert werden.

5.4.1.3 Informationen

Parameter	Bedeutung
Xbutton-Version	Zeigt die Version des Xbutton.
Xbutton-ID	Zeigt die eindeutige Identifikationsnummer des Xbutton.
Firmen-ID	Zeigt die Firmenidentifikationsnummer, die bei der Installation der Software vergeben wurde.

5.4.1.4 Konfiguration

Parameter	Bedeutung
Lokale Anonymisierung	Bei Auswahl der Option wird der Benutzername nicht an lokal angeschlossenen Geräten angezeigt.
Prüfdaten aufzeichnen	Bei Auswahl der Option erfolgt die Schweißdatenaufzeichnung immer mit erweiterten Optionen.

5.5 Vorlagenverwaltung

Vorlagen dienen der vereinfachten Rechtevergabe an die Benutzer, in denen häufig verwendete Rechtekombinationen als Schablonen gespeichert werden.

5.5.1 Vorlagen anzeigen

- [Vorlagen anzeigen] klicken.
 - Im oberen Abschnitt des Dialogfenster werden die Vorlagen angezeigt.
 - Im unteren Abschnitt des Dialogfenster werden die Berechtigungen der jeweiligen Vorlage angezeigt.

5.5.2 Vorlage anlegen

- Xbutton an der Programmierbox konnektieren.
 - Im oberen Abschnitt des Dialogfenster werden der Name des Xbutton, die Systemrolle des Xbutton sowie der Name des Benutzers, dem der Xbutton aktuell zugeordnet ist, angezeigt.
 - Im unteren Abschnitt des Dialogfenster werden die dem Xbutton zugewiesenen Daten angezeigt.
- [Berechtigungen] klicken.
- Falls leer, das Feld „Xbutton-Name“ ausfüllen. Der dort hinterlegte Wert dient als Identifikation für die neue Vorlage.
- Mittels der Checkboxes die benötigten Berechtigungen aktivieren / deaktivieren.
- [als Vorlage speichern] klicken.
 - Die neue Vorlage wird im System gespeichert und ist ab sofort über die Schaltfläche „Ordner Vorlagen“ verfügbar.

5.5.3 Vorlage bearbeiten

- [Vorlagen anzeigen] klicken.
- die zu ändernde Vorlage markieren.
- Mittels der Checkboxes die benötigten Berechtigungen aktivieren / deaktivieren.
- [Vorlage speichern] klicken.

5.5.4 Vorlage löschen

- [Vorlagen anzeigen] klicken.
- die zu löschende Vorlage markieren.
- [Vorlage löschen] klicken.

5.6 Übersicht nicht zugeordnete Xbuttons

Ausgangssituation: Programm ist gestartet.

- Auf [Nicht zugeordnete Xbuttons] klicken.
 - Im Dialogfenster öffnet sich die Anzeige aller deaktivierten Xbuttons, die im System unter dem Benutzer „nicht zugewiesener User“ geführt werden.

5.6.1 Xbutton zuweisen

- Xbutton an der Programmierbox konnektieren.
- [anderem Schweißer zuweisen] klicken.
- In der Auswahlliste den Schweißer auswählen, dem der Xbutton zugewiesen werden soll.
- [OK] klicken um die Aktion durchzuführen oder [Abbrechen] klicken um die Aktion abubrechen.

5.7 Daten auf Xbutton speichern

- Xbutton an der Programmierbox konnektieren.
- [Xbutton schreiben] klicken.

6 Anhang A

6.1 Übersicht EWM-Niederlassungen

Headquarters

EWM AG
Dr. Günter-Henle-Straße 8
56271 Mündersbach · Germany
Tel: +49 2680 181-0 · Fax: -244
www.ewm-group.com · info@ewm-group.com

Technology centre

EWM AG
Forststraße 7-13
56271 Mündersbach · Germany
Tel: +49 2680 181-0 · Fax: -144
www.ewm-group.com · info@ewm-group.com

Production, Sales and Service

EWM AG
Dr. Günter-Henle-Straße 8
56271 Mündersbach · Germany
Tel: +49 2680 181-0 · Fax: -244
www.ewm-group.com · info@ewm-group.com

EWM HIGHTEC WELDING s.r.o.
9. května 718 / 31
407 53 Jiríkov · Czech Republic
Tel.: +420 412 358-551 · Fax: -504
www.ewm-jirikov.cz · info@ewm-jirikov.cz

EWM HIGH TECHNOLOGY (Kunshan) Ltd.
10 Yuanshan Road, Kunshan · New & Hi-tech Industry Development Zone
Kunshan City · Jiangsu · Post code 215300 · People's Republic of China
Tel: +86 512 57867-188 · Fax: -182
www.ewm.cn · info@ewm.cn · info@ewm-group.cn

Sales and Service Germany

EWM AG
Sales and Technology Centre
Grünauer Fenn 4
14712 Rathenow · Tel: +49 3385 49402-0 · Fax: -20
www.ewm-rathenow.de · info@ewm-rathenow.de

EWM HIGHTEC WELDING GmbH
Centre Technology and mechanisation
Daimlerstr. 4-6
69469 Weinheim · Tel: +49 6201 84557-0 · Fax: -20
www.ewm-weinheim.de · info@ewm-weinheim.de

EWM AG
Rudolf-Winkel-Straße 7-9
37079 Göttingen · Tel: +49 551-3070713-0 · Fax: -20
www.ewm-goettingen.de · info@ewm-goettingen.de

EWM Schweißtechnik Handels GmbH
Karlsdorfer Straße 43
88069 Tettang · Tel: +49 7542 97998-0 · Fax: -29
www.ewm-tettang.de · info@ewm-tettang.de

EWM AG
Dieselstraße 9b
50259 Pulheim · Tel: +49 2238-46466-0 · Fax: -14
www.ewm-pulheim.de · info@ewm-pulheim.de

EWM Schweißtechnik Handels GmbH
Heinkelstraße 8
89231 Neu-Ulm · Tel: +49 731 7047939-0 · Fax: -15
www.ewm-neu-ulm.de · info@ewm-neu-ulm.de

EWM AG
August-Horch-Straße 13a
56070 Koblenz · Tel: +49 261 963754-0 · Fax: -10
www.ewm-koblenz.de · info@ewm-koblenz.de

EWM AG
Eiserfelder Straße 300
57080 Siegen · Tel: +49 271 3878103-0 · Fax: -9
www.ewm-siegen.de · info@ewm-siegen.de

Sales and Service International

EWM HIGH TECHNOLOGY (Kunshan) Ltd.
10 Yuanshan Road, Kunshan · New & Hi-tech Industry Development Zone
Kunshan City · Jiangsu · Post code 215300 · People's Republic of China
Tel: +86 512 57867-188 · Fax: -182
www.ewm.cn · info@ewm.cn · info@ewm-group.cn

EWM HIGHTEC WELDING UK Ltd.
Unit 2B Coopies Way · Coopies Lane Industrial Estate
Morpeth · Northumberland · NE61 6JN · Great Britain
Tel: +44 1670 505875 · Fax: -514305
www.ewm-morpeth.co.uk · info@ewm-morpeth.co.uk

EWM HIGHTEC WELDING GmbH
Wiesenstraße 27b
4812 Pinsdorf · Austria · Tel: +43 7612 778 02-0 · Fax: -20
www.ewm-austria.at · info@ewm-austria.at

EWM HIGHTEC WELDING Sales s.r.o. / Prodejní a poradenské centrum
Tyršova 2106
256 01 Benešov u Prahy · Czech Republic
Tel: +420 317 729-517 · Fax: -712
www.ewm-benesov.cz · info@ewm-benesov.cz

Liaison office Turkey

EWM AG Türkiye İrtibat Bürosu
İkitelli OSB Mah. · Marmara Sanayi Sitesi P Blok Apt. No: 44
Küçükçekmece / İstanbul Türkiye
Tel: +90 212 494 32 19
www.ewm-istanbul.com.tr · info@ewm-istanbul.com.tr

Plants

Branches

Liaison office

● More than 400 EWM sales partners worldwide