



Option ab Werk

OW MULTIVOLT 351/451/551

Zusätzliche Systemdokumente beachten!

Allgemeine Hinweise

VORSICHT



Betriebsanleitung lesen!

Die Betriebsanleitung führt in den sicheren Umgang mit den Produkten ein.

- Betriebsanleitungen sämtlicher Systemkomponenten lesen!
- Unfallverhütungsvorschriften beachten!
- Länderspezifische Bestimmungen beachten!
- Gegebenenfalls durch Unterschrift bestätigen lassen.

HINWEIS



Wenden Sie sich bei Fragen zu Installation, Inbetriebnahme, Betrieb, Besonderheiten am Einsatzort sowie dem Einsatzzweck an Ihren Vertriebspartner oder an unseren Kundenservice unter +49 2680 181-0.

Eine Liste der autorisierten Vertriebspartner finden Sie unter www.ewm-group.com.

Die Haftung im Zusammenhang mit dem Betrieb dieser Anlage ist ausdrücklich auf die Funktion der Anlage beschränkt. Jegliche weitere Haftung, gleich welcher Art, wird ausdrücklich ausgeschlossen. Dieser Haftungsausschluss wird bei Inbetriebnahme der Anlage durch den Anwender anerkannt.

Sowohl das Einhalten dieser Anleitung als auch die Bedingungen und Methoden bei Installation, Betrieb, Verwendung und Wartung des Gerätes können vom Hersteller nicht überwacht werden.

Eine unsachgemäße Ausführung der Installation kann zu Sachschäden führen und in der Folge Personen gefährden. Daher übernehmen wir keinerlei Verantwortung und Haftung für Verluste, Schäden oder Kosten, die sich aus fehlerhafter Installation, unsachgemäßem Betrieb sowie falscher Verwendung und Wartung ergeben oder in irgendeiner Weise damit zusammenhängen.

1 Inhaltsverzeichnis

| | | |
|----------|--|-----------|
| 1 | Inhaltsverzeichnis | 3 |
| 2 | Allgemein | 4 |
| 3 | Technische Daten | 5 |
| 4 | Inbetriebnahme | 6 |
| 4.1 | Allgemeine Hinweise..... | 6 |
| 4.2 | Netzanschluss..... | 6 |
| 4.2.1 | Netzform | 7 |
| 4.2.2 | Netzeingangsspannung prüfen | 7 |
| 4.2.3 | Gerät auf Netzeingangsspannung anpassen..... | 8 |
| 4.2.4 | Netzeingangsspannung kennzeichnen | 9 |
| 4.2.5 | Wiederinbetriebnahme | 9 |
| 5 | Schaltpläne | 10 |
| 5.1 | Schweißgeräteserie Multivolt (MV) | 10 |

2 Allgemein

VORSICHT



Diese Ergänzungsblätter erweitern das Standarddokument!
Diese Ergänzungsblätter sind nur in Verbindung mit der entsprechenden Standardbetriebsanleitung gültig und erweitern bzw. ersetzen einen Abschnitt in den entsprechenden Standardbeschreibungen.

VORSICHT



Vorschalttransformator!
In dieses Schweißgerät wurde ein Vorschalttransformator eingebaut, um das Schweißgerät auf unterschiedliche Netzspannungen (siehe technische Daten) anpassen zu können.

- Die Anpassung erfolgt durch Umklemmen der entsprechenden Netzleitungen (siehe Inbetriebnahme).

HINWEIS



Werkskonfiguration!

Das Schweißgerät wird ab Werk mit der Netzanschlußspannung 3 x 480 V ausgeliefert.



Bei Ersatzteilbestellung unbedingt Projekt- und Seriennummer des Schweißgerätes angeben!

3 Technische Daten

| Leistungsklasse | 351 MV | 451 MV | 551 MV |
|--|---|-------------|-------------|
| Netzspannung (Toleranzen) | 3 x 230 V (-25 % bis +20 %) 3 x 400 V (-25 % bis +20 %) 3 x 480 V (-25 % bis +20 %) | | |
| Netzsicherung (Schmelzsicherung, träge) | | | |
| 3 ~ 230 V | 3 x 50 A | 3 x 50 A | 3 x 63 A |
| 3 ~ 400V / 415V / 480V | 3 x 25 A | 3 x 35 A | 3 x 35 A |
| Netzanschlussleitung | H07RN-F4G6 | H07RN-F4G10 | H07RN-F4G10 |
| Tankinhalt | 7 l | | |
| Kühlleistung | 1000 W | | |
| Gewichte | | | |
| Phoenix DW MV | 167,0 kg | | |
| Tetrix DC FWD MV | 173,0 kg | | |
| Tetrix AC/DC FWD MV | 166,0 kg | 223,5 kg | |
| Taurus DG MV | 152 kg | | |
| Taurus DW MV | 167 kg | | |
| alpha Q DW MV | 167 kg | - | 167 kg |

4 Inbetriebnahme

4.1 Allgemeine Hinweise



GEFAHR



Verletzungsgefahr durch elektrische Spannung!

Berührung von stromführenden Teilen, z. B. Schweißstrombuchsen, kann lebensgefährlich sein!

- Sicherheitshinweise auf den ersten Seiten der Betriebsanleitung beachten!
- Inbetriebnahme ausschließlich durch Personen, die über entsprechende Kenntnisse im Umgang mit Lichtbogenschweißgeräten verfügen!
- Verbindungs- oder Schweißleitungen (wie z. B.: Elektrodenhalter, Schweißbrenner, Werkstückleitung, Schnittstellen) bei abgeschaltetem Gerät anschließen!

HINWEIS



Die Option „OW Reinforced Pump“ ist im Zusammenhang mit der Schweißgeräteserie Multivolt nicht möglich.

4.2 Netzanschluss



GEFAHR



Gefahren durch unsachgemäßen Netzanschluss!

Unsachgemäßer Netzanschluss kann zu Personen bzw. Sachschäden führen!

- Gerät ausschließlich an einer Steckdose mit vorschriftsmäßig angeschlossenem Schutzleiter betreiben.
- Muss ein neuer Netzstecker angeschlossen werden, hat diese Installation ausschließlich durch einen Elektrofachmann nach den jeweiligen Landesgesetzen bzw. Landesvorschriften zu erfolgen (beliebige Phasenfolge bei Drehstromgeräten)!
- Netzstecker, -steckdose und -zuleitung müssen in regelmäßigen Abständen durch einen Elektrofachmann geprüft werden!
- Bei Generatorbetrieb ist der Generator entsprechend seiner Betriebsanleitung zu erden. Das erzeugte Netz muss für den Betrieb von Geräten nach Schutzklasse I geeignet sein.

VORSICHT



Betriebsspannung und Netzspannung!

Die auf dem Aufkleber „Netzanschlusspannung“ angegebene Betriebsspannung muß mit der Netzspannung übereinstimmen um den optimalen Betrieb zu gewährleisten und Beschädigungen am Gerät zu vermeiden!

- Entnehmen Sie die Netzabsicherung dem Kapitel „Technische Daten“!

4.2.1 Netzform

HINWEIS

- Das Gerät darf entweder an einem
- Dreiphasen-4-Leiter-System mit geerdetem Neutralleiter oder
 - Dreiphasen-3-Leiter-System mit Erdung an einer beliebigen Stelle, z.B. an einem Außenleiter
- angeschlossen und betrieben werden.

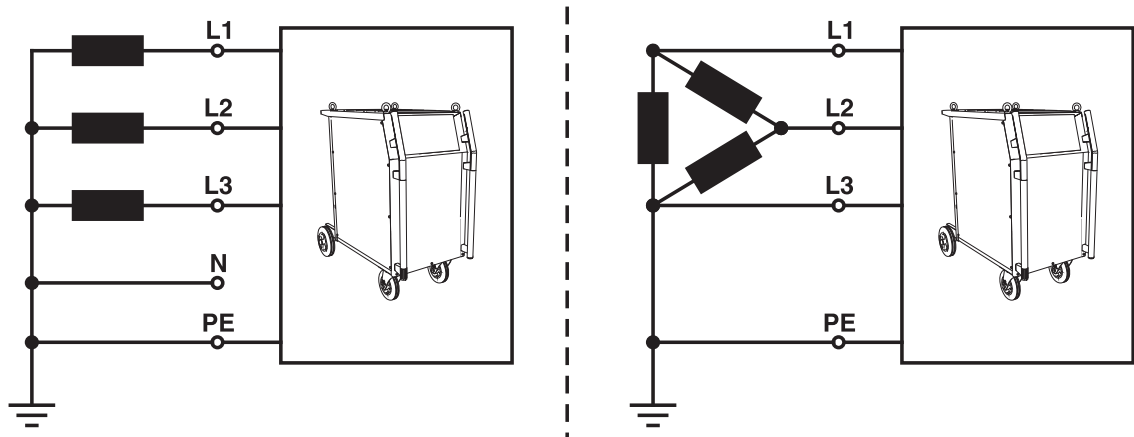


Abbildung 4-1

Legende

| Pos. | Bezeichnung | Kennfarbe |
|------|---------------|-----------|
| L1 | Außenleiter 1 | schwarz |
| L2 | Außenleiter 2 | braun |
| L3 | Außenleiter 3 | grau |
| PE | Schutzleiter | grün-gelb |

VORSICHT



- Betriebsspannung - Netzspannung!**
Die auf dem Leistungsschild angegebene Betriebsspannung muss mit der Netzspannung übereinstimmen, um eine Beschädigung des Geräts zu vermeiden!
- Die Netzabsicherung entnehmen Sie dem Kapitel „Technische Daten“!

- Netzstecker des abgeschalteten Gerätes in entsprechende Steckdose einstecken.

4.2.2 Netzeingangsspannung prüfen

HINWEIS

- Auf der Geräterückseite befindet sich der Aufkleber "Netzanschlussspannung"



Auf diesem Aufkleber ist die aktuelle Netzspannungskonfiguration des Gerätes ersichtlich!

4.2.3 Gerät auf Netzeingangsspannung anpassen

GEFAHR



Elektrischer Schlag!

Schweißgeräte verwenden hohe Spannungen, die bei Berührungen zu lebensgefährlichen Stromschlägen und Verbrennungen führen können. Auch beim Berühren niedriger Spannungen kann man erschrecken und in der Folge verunglücken.

- Öffnen des Gerätes ausschließlich durch sachkundiges Fachpersonal!
- Keine spannungsführenden Teile am Gerät berühren!
- Anschluss- und Verbindungsleitungen müssen mängelfrei sein!
- Schweißbrenner und Stabelektrodenhalter isoliert ablegen!
- Ausschließlich trockene Schutzkleidung tragen!
- 4 Minuten warten, bis Kondensatoren entladen sind!



Schutzleiter PE (protective earth)!

Die Gehäusebleche des Geräts sind zum Schutz von Menschen und Tieren vor gefährlicher Berührungsspannung und elektrischem Schlag im Falle eines Fehlers mit einem grün-gelben Schutzleiter verbunden.

- Schutzleiter nach dem Umbau wieder mit den Gehäuseblechen verbinden!

Die Anpassung der Netzeingangsspannung erfolgt durch Umklemmen der entsprechenden Netzleitungen am Vorschalttransformator im Schweißgerät.

- Linke Geräteabdeckung abschrauben und Schutzleiter abziehen.

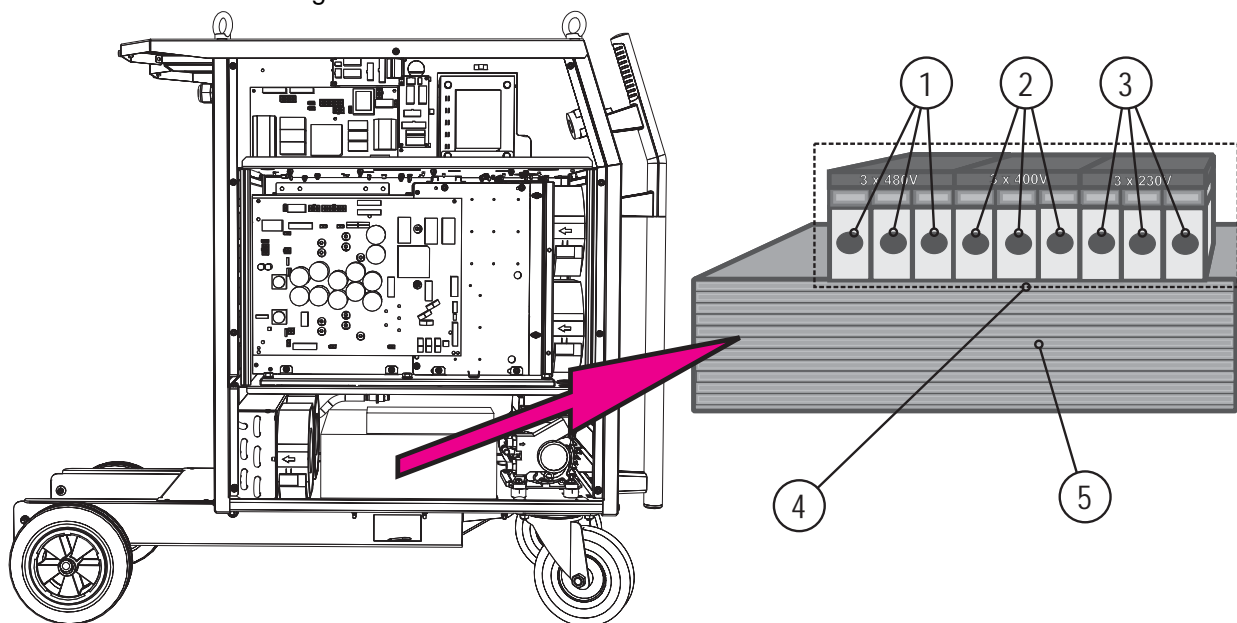


Abbildung 4-2

| Pos. | Symbol | Beschreibung |
|------|--------|---|
| 1 | | 3 x 480V |
| 2 | | 3 x 400V |
| 3 | | 3 x 230V |
| 4 | | Anschlußklemmen Anpassung der Eingangsspannung |
| 5 | | Vorschalttransformator |

- Alle drei Netzleitungen am Vorschalttransformator auf die vorhandene Netzeingangsspannung 3 x 480V, 3 x 400V oder 3 x 230V anklemmen.

4.2.4 Netzeingangsspannung kennzeichnen

HINWEIS



Jedem Gerät werden Musteretiketten (siehe Abbildung rechts) mit Sonderspannungen beigelegt.

- Bei einer Änderung der Netzspannungskonfiguration, muß das entsprechende Etikett mit dem Aufdruck der jetzt aktuellen Netzspannung über den Aufkleber "Netzanschlußspannung" auf der Geräterückseite geklebt werden!

4.2.5 Wiederinbetriebnahme

VORSICHT



Prüfung!

Vor Wiederinbetriebnahme muss unbedingt eine „Inspektion und Prüfung während des Betriebes“ entsprechend IEC / DIN EN 60974-4

„Lichtbogenschweißeinrichtungen - Inspektion und Prüfung während des Betriebes“ durchgeführt werden!

- Detaillierte Hinweise siehe Standardbetriebsanleitung des Schweißgerätes.

5 Schaltpläne

HINWEIS

Schaltpläne im Originalformat befinden sich im Gerät.

5.1 Schweißgeräteserie Multivolt (MV)

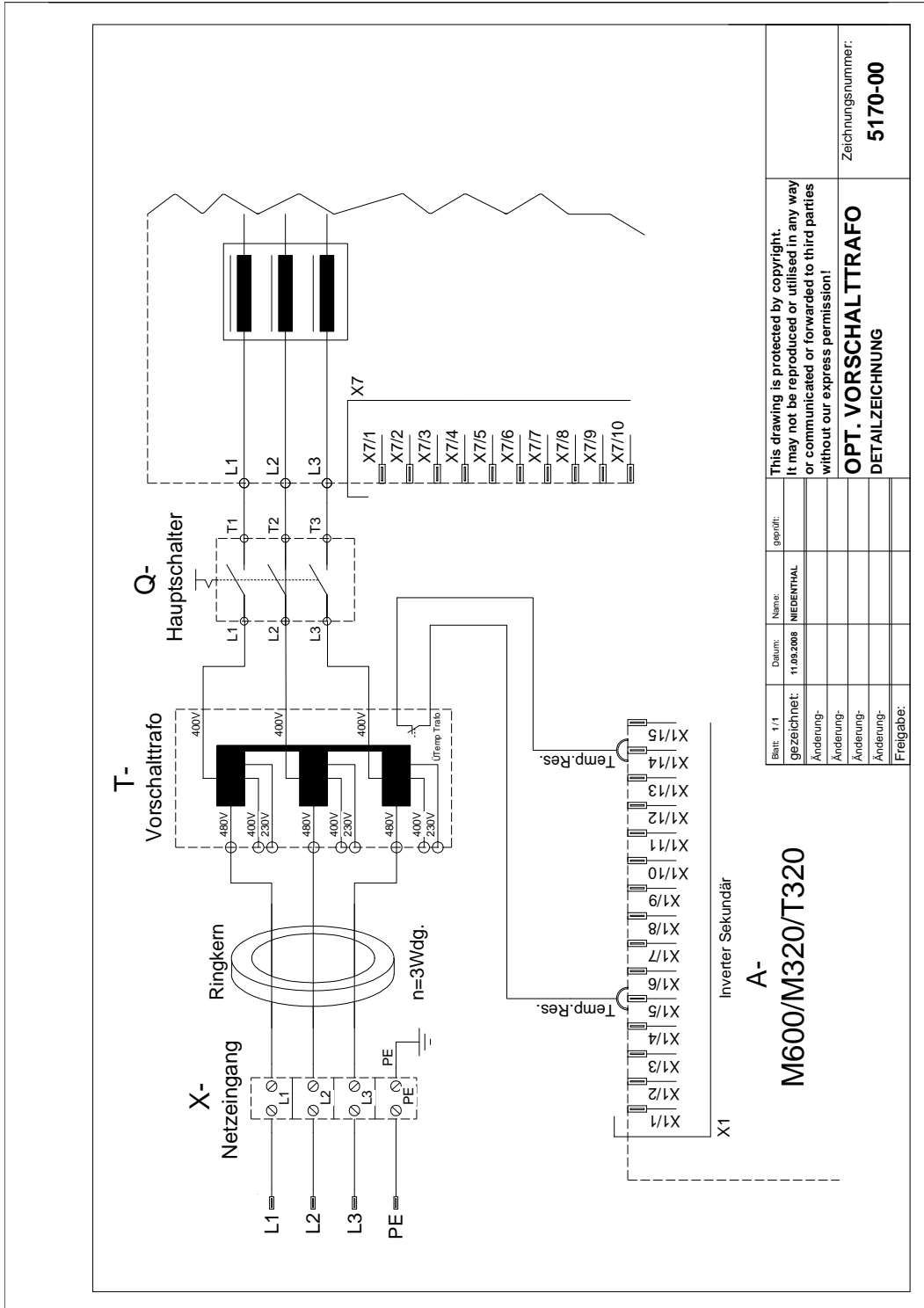


Abbildung 5-1